

Moduł przekaźnikowy - PLC-RSC- 24DC/21 - 2966171

Należy pamiętać, że podane dane pochodzą z katalogu online. Proszę o pobranie kompletnych informacji i danych z dokumentacji użytkownika. Obowiązują ogólne warunki użytkowania dla materiałów pobieranych przez Internet. (<http://phoenixcontact.pl/download>)




Interfejs PLC, składający się z podstawy PLC-BSC.../21 ze złączami śrubowymi i wtykowego przekaźnika miniaturowego ze stykiem prądowym, do montażu na szynie montażowej NS 35/7,5, 1 zestaw przelączny, napięcie wejściowe 24 V DC

Właściwości produktu

- ✓ Wąska konstrukcja
- ✓ Wydajne podłączenie do okablowania sieci za pomocą adaptera V8
- ✓ Bezpieczna separacja wg DIN EN 50178 między cewką a stykiem
- ✓ RT III uszczelnione przekaźniki
- ✓ Funkcjonalne mostki wtykane
- ✓ Zintegrowany układ wejściowy i usuwający zakłócenia



Dane handlowe

Jednostka opakowania	10 STK
GTIN	 4 017918 130732
GTIN	4017918130732
Waga jednej sztuki (bez opakowania)	0,031 kg
Numer taryfy celnej	85364190
Kraj pochodzenia	Niemcy

Dane techniczne

Informacja

Ograniczenie użytkowania	Kompatybilność elektromagnetyczna: produkt klasy A, patrz deklaracja producenta w zakładce Pobierz
--------------------------	--

Wymiary

Szerokość	6,2 mm
Wysokość	80 mm
Głębokość	94 mm

Warunki środowiskowe

Moduł przekaźnikowy - PLC-RSC- 24DC/21 - 2966171

Dane techniczne

Warunki środowiskowe

Temperatura otoczenia (praca)	-40 °C ... 60 °C
Temperatura otoczenia (składowanie/transport)	-40 °C ... 85 °C

Dane wejściowe

Znamionowe napięcie wejścia U_N	24 V DC
Typowy prąd wejścia dla U_N	9 mA
Czas zadziałania typowo	5 ms
typowy czas opadania	8 ms
Układ ochronny	Zabezpieczenie przed pomyleniem biegunów Dioda zabezpieczająca przed pomyleniem biegunów
	dioda gasząca Dioda bocznikująca
wskaźnik napięcia roboczego	LED żółta
Strata mocy w warunkach znamionowych	0,22 W

Dane wyjścia

Rodzaj zestyków	1 zestyk przełączny
Rodzaj styku przełącznego	Styk pojedynczy
materiał styków	AgSnO
maksymalne napięcie łączeniowe	250 V AC/DC (W przypadku napięć większych niż 250 V (L1, L2, L3) pomiędzy tymi samymi zaciskami sąsiednich modułów należy wstawić przegrodę PLC-ATP. Mostkowanie potencjału następuje wtedy za pomocą FBST 8-PLC...lub...FBST 500...)
napięcie łączeniowe minimalne	5 V (przy 100 mA)
prąd załączalny minimalny	10 mA (dla 12 V)
prąd załączalny maksymalny	10 A (4 s)
obciążalność prądowa trwała zestyku	6 A
moc wyłączalna (obc. rezystancyjne) maksymalnie	140 W (przy 24 V DC) 20 W (przy 48 V DC) 18 W (przy 60 V DC) 23 W (przy 110 V DC) 40 W (przy 220 V DC) 1500 VA (przy 250 V AC)
Zdolność łączeniowa wg DIN VDE 0660/IEC 60947	2 A (przy 24 V, DC13) 0,2 A (przy 110 V, DC13) 0,1 A (przy 220 V, DC13) 3 A (przy 24 V, AC15) 3 A (przy 120 V, AC15) 3 A (przy 230 V, AC15)

Dane przyłącza po stronie wejścia

Określenie przyłącza	Dane wejściowe
Rodzaj przyłącza	Złączki śrubowe
Długość usuwanej izolacji	8 mm
Gwint śruby	M3

Moduł przekaźnikowy - PLC-RSC- 24DC/21 - 2966171

Dane techniczne

Dane przyłącza po stronie wejścia

Przekrój przewodu sztywnego	0,14 mm ² ... 2,5 mm ²
Przekrój przewodu giętkiego	0,14 mm ² ... 2,5 mm ²
Przekrój przewodu AWG	26 ... 14

Dane przyłącza po stronie wyjścia

Określenie przyłącza	Dane wyjścia
Rodzaj przyłącza	Złączki śrubowe
Długość usuwanej izolacji	8 mm
Gwint śruby	M3
Przekrój przewodu sztywnego	0,14 mm ² ... 2,5 mm ²
Przekrój przewodu giętkiego	0,14 mm ² ... 2,5 mm ²
Przekrój przewodu AWG	26 ... 14

Informacje ogólne

Wskazówka	W przypadku napięć większych niż 250 V (L1, L2, L3) pomiędzy tymi samymi zaciskami sąsiednich modułów należy wstawić przegrodę PLC-ATP. Mostkowanie potencjału następuje wtedy za pomocą FBST 8-PLC...lub FBST 500...
Napięcie probiercze uzwojenie styki styczników	4 kV AC (50 Hz, 1 min.)
Rodzaj pracy	100 % współczynnik pracy
Stopień ochrony	IP20 (Podstawa przekaźnika)
Trwałość mechaniczna	2 x 10 ⁷ cykli łączeniowych
Pozycja zabudowy	dowolna
Informacja montażowa	obok siebie bez odstępu

Normy i przepisy

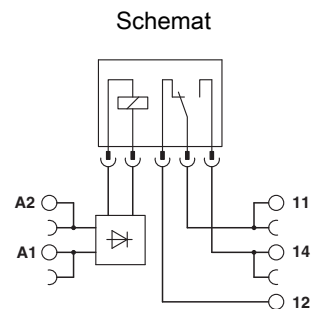
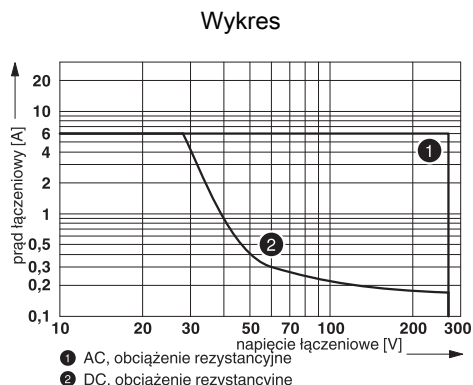
Przyłącze według normy	CUL
Oznaczenie	Normy / przepisy
Normy/Przepisy	IEC 60664
	EN 50178
Stopień zabrudzenia	3
Kategoria przepięciowa	III
Klasa palności wg UL 94	V0

Environmental Product Compliance

China RoHS	Okres dla użytkowania zgodnego z przeznaczeniem (EFUP): 50 lat
	Informacje na temat substancji niebezpiecznych można znaleźć w deklaracji producenta w zakładce „Do pobrania”

Rysunki

Moduł przekaźnikowy - PLC-RSC- 24DC/21 - 2966171



Zdolność wyłączenia

Zawartość zestawu

Podstawa przekaźnika - PLC-BSC- 24DC/21 - 2966016



Złączka gniazdowa PLC 6,2 mm z połączeniem śrubowym, bez przekaźników elektromechanicznych lub półprzewodnikowych, do montażu na szynie nośnej NS 35/7,5, 1 zestyk przełączny, napięcie wejściowe 24 V DC

Przekaźnik osobny - REL-MR- 24DC/21 - 2961105



Wtykowy miniaturowy przekaźnik mocy, z zestykiem mocy, 1 zestyk przełączny, napięcie wejściowe 24 V DC

Aprobaty

Aprobaty

Aprobaty

UL Recognized / UL Listed / cUL Recognized / cUL Listed / GL / EAC / RC FRT / EAC / PRS / cULus Recognized / cULus Listed

Aprobaty Ex

Szczegóły aprobat

Moduł przekaźnikowy - PLC-RSC- 24DC/21 - 2966171

Aprobaty

UL Recognized		http://database.ul.com/cgi-bin/XYV/template/LISEXT/1FRAME/index.htm	FILE E 238705
UL Listed		http://database.ul.com/cgi-bin/XYV/template/LISEXT/1FRAME/index.htm	FILE E 172140
cUL Recognized		http://database.ul.com/cgi-bin/XYV/template/LISEXT/1FRAME/index.htm	FILE E 238705
cUL Listed		http://database.ul.com/cgi-bin/XYV/template/LISEXT/1FRAME/index.htm	FILE E 172140
GL		http://exchange.dnv.com/tari/	46016-03 HH
EAC			EAC-Zulassung
RC FRT		http://www.rsfgt.ru/en/web/guest/english	B.00094
EAC			RU C- DE.A*30.B.01082
PRS		http://www.prs.pl/	TE/2109/880590/16
cULus Recognized		http://database.ul.com/cgi-bin/XYV/template/LISEXT/1FRAME/index.htm	
cULus Listed			

Moduł przekaźnikowy - PLC-RSC- 24DC/21 - 2966171

Akcesoria

Akcesoria

Moduł przyłączeniowy

Przyłącze systemowe - PLC-V8/FLK14/OUT - 2295554



Adapter V8 do 8 x PLC-INTERFACE (6,2 mm); Sterownik: Okablowanie systemowe PLC kart wyjściowych; połączenie 1: Przyłącze wtykowe; połączenie 2: 1x IDC/FLK listwa styków męskich (14-pinowa); liczba kanałów: 8; logikaysterowania: przełączany plusem

Przyłącze systemowe - PLC-V8/FLK14/OUT/M - 2304102



Adapter V8 do 8 x PLC-INTERFACE (6,2 mm); Sterownik: Okablowanie systemowe PLC kart wyjściowych; połączenie 1: Przyłącze wtykowe; połączenie 2: 1x IDC/FLK listwa styków męskich (14-pinowa); liczba kanałów: 8; logikaysterowania: przełączany minusem

Przyłącze systemowe - PLC-V8/D15S/OUT - 2296058



Adapter V8 do 8 x PLC-INTERFACE (6,2 mm); Sterownik: Okablowanie systemowe PLC kart wyjściowych; połączenie 1: Przyłącze wtykowe; połączenie 2: 1x męskie złącze wtykowe D-SUB (15-pinowa); liczba kanałów: 8; logikaysterowania: przełączany plusem

Przyłącze systemowe - PLC-V8/D15B/OUT - 2296061



Adapter V8 do 8 x PLC-INTERFACE (6,2 mm); Sterownik: Okablowanie systemowe PLC kart wyjściowych; połączenie 1: Przyłącze wtykowe; połączenie 2: 1x Listwa styków żeńskich D-SUB (15-pinowa); liczba kanałów: 8; logikaysterowania: przełączany plusem

Moduł zasilający

złącza zasilania - PLC-ESK GY - 2966508



Listwa zaciskowa zasilania, do zasilania maks. 4 potencjałów, do montażu na szynie NS 35/7,5

Mostek

Moduł przekaźnikowy - PLC-RSC- 24DC/21 - 2966171

Akcesoria

Mostki ciągłe - FBST 500-PLC RD - 2966786



Mostki ciągłe, długość: 500 mm, kolor: czerwone

Mostki ciągłe - FBST 500-PLC BU - 2966692



Mostki ciągłe, długość: 500 mm, kolor: niebieski

Mostki ciągłe - FBST 500-PLC GY - 2966838



Mostki ciągłe, długość: 500 mm, kolor: szary

Pojedynczy mostek wtykowy - FBST 6-PLC RD - 2966236



Pojedynczy mostek wtykowy, długość: 6 mm, liczba biegunów: 2, kolor: czerwone

Pojedynczy mostek wtykowy - FBST 6-PLC BU - 2966812



Pojedynczy mostek wtykowy, długość: 6 mm, liczba biegunów: 2, kolor: niebieski

Moduł przekaźnikowy - PLC-RSC- 24DC/21 - 2966171

Akcesoria

Pojedynczy mostek wtykowy - FBST 6-PLC GY - 2966825



Pojedynczy mostek wtykowy, długość: 6 mm, liczba biegunów: 2, kolor: szary

Pojedynczy mostek wtykowy - FBST 8-PLC GY - 2967688



Pojedynczy mostek wtykowy, długość: 8 mm, liczba biegunów: 2, kolor: szary

Narzędzie do wkręcania

Wkrętak - SZF 1-0,6X3,5 - 1204517



Urządzenie do wyzwalania, do zacisków ST, zdatne do użycia również jako wkrętak płaski, rozmiar: 0,6×3,5×100 mm, rękojeść 2-komp. z zabezp. przed zsuwaniem się

Oznaczniki złączy, bez opisu

Taśma oznaczników ponacinana - ZB 6:UNBEDRUCKT - 1051003



Taśma oznaczników ponacinana, pasek, biały, nieopisane, opisywany przy pomocy: CMS-P1-PLOTTER, PLOTMARK, rodzaj montażu: zatrzaskiwanie na wysokie wpusty na tabliczki, do styków o szerokości: 6,2 mm, wielkość pola opisowego: 6,15 × 10,5 mm

Taśma oznaczników ponacinana - ZB 6/WH-100:UNBEDRUCKT - 5060935



Taśma oznaczników ponacinana, pasek, biały, nieopisane, opisywany przy pomocy: CMS-P1-PLOTTER, PLOTMARK, rodzaj montażu: zatrzaskiwanie na wysokie wpusty na tabliczki, do styków o szerokości: 6,2 mm, wielkość pola opisowego: 6,15 × 10,5 mm

Moduł przekaźnikowy - PLC-RSC- 24DC/21 - 2966171

Akcesoria

Oznacznik do zacisków - UC-TM 6 - 0818085



Oznacznik do zacisków, mata, biały, nieopisane, opisywany przy pomocy: BLUEMARK CLED, BLUEMARK LED, CMS-P1-PLOTTER, PLOTMARK, rodzaj montażu: zatrzaskiwanie na wysokie wpusty na tabliczki, do styków o szerokości: 6,2 mm, wielkość pola opisowego: 5,6 × 10,5 mm

Oznacznik do zacisków - UCT-TM 6 - 0828736



Oznacznik do zacisków, mata, biały, nieopisane, opisywany przy pomocy: THERMOMARK PRIME, THERMOMARK CARD, BLUEMARK CLED, BLUEMARK LED, TOPMARK LASER, rodzaj montażu: zatrzaskiwanie na wysokie wpusty na tabliczki, do styków o szerokości: 6,2 mm, wielkość pola opisowego: 5,6 × 10,5 mm

Oznaczniki złączy, z opisem

Taśma oznaczników ponacinana - ZB 6,LGS:FORTL.ZAHLEN - 1051016



Taśma oznaczników ponacinana, pasek, biały, opisany, opisywany przy pomocy: CMS-P1-PLOTTER, zadrukowane wzdłuż: kolejne numery 1-10, 11-20 etc. do 491-500, rodzaj montażu: zatrzaskiwanie na wysokie wpusty na tabliczki, do styków o szerokości: 6,2 mm, wielkość pola opisowego: 6,15 × 10,5 mm

Płytki separacyjna

Przegroda - PLC-ATP BK - 2966841



Płytki izolacyjna, gruba 2 mm, należy nasadzać na początku i końcu każdej listwy zaciskowej PLC. Ponadto służy ona do: optycznej separacji grup, pewnej separacji różnych napięć sąsiednich modułów PLC zgodnie z DIN VDE 0106-101, separacji

Szyna nośna

Szyna nośna, bez otworów - NS 35/ 7,5 V2A UNPERF 2000MM - 0801377

Szyna nośna, bez otworów, Profil standardowy, szerokość: 35 mm, wysokość: 7,5 mm, wg EN 60715: 2001, materiał: stal szlachetna V2A, niepowlekany, długość: 2000 mm, kolor: srebrny

Moduł przekaźnikowy - PLC-RSC- 24DC/21 - 2966171

Akcesoria

Szyna nośna, z otworami - NS 35/ 7,5 PERF 2000MM - 0801733



Szyna nośna, z otworami, Profil standardowy, szerokość: 35 mm, wysokość: 7,5 mm, wg EN 60715: 2001, materiał: Stal, cynkowana, pasywowana grubowarstwowo, długość: 2000 mm, kolor: srebrny

Szyna nośna, bez otworów - NS 35/ 7,5 CU UNPERF 2000MM - 0801762



Szyna nośna, bez otworów, Profil standardowy, szerokość: 35 mm, wysokość: 7,5 mm, wg EN 60715: 2001, materiał: Miedź, niepowlekany, długość: 2000 mm, kolor: miedzianoczerwony

Szyna nośna, bez otworów - NS 35/15 UNPERF 2000MM - 1201714



Szyna nośna, bez otworów, Profil standardowy, szerokość: 35 mm, wysokość: 15 mm, analogiczna jak wg EN 60715: 2001, materiał: Stal, cynkowana, pasywowana grubowarstwowo, długość: 2000 mm, kolor: srebrny

Szyna nośna, bez otworów - NS 35/15 CU UNPERF 2000MM - 1201895



Szyna nośna, bez otworów, Profil standardowy, szerokość: 35 mm, wysokość: 15 mm, analogiczna jak wg EN 60715: 2001, materiał: Miedź, niepowlekany, długość: 2000 mm, kolor: miedzianoczerwony

Szyna nośna, bez otworów - NS 35/15-2,3 UNPERF 2000MM - 1201798



Szyna nośna, bez otworów, Profil standardowy 2,3 mm, szerokość: 35 mm, wysokość: 15 mm, wg EN 60715: 2001, materiał: Stal, cynkowana, pasywowana grubowarstwowo, długość: 2000 mm, kolor: srebrny

Moduł przekaźnikowy - PLC-RSC- 24DC/21 - 2966171

Akcesoria

Szyna nośna, bez otworów - NS 35/15 AL UNPERF 2000MM - 1201756



Szyna nośna, bez otworów, Profil standardowy, szerokość: 35 mm, wysokość: 15 mm, analogiczna jak wg EN 60715: 2001, materiał: aluminium, niepowlekany, długość: 2000 mm, kolor: srebrny

Szyna nośna, z otworami - NS 35/15 PERF 2000MM - 1201730



Szyna nośna, z otworami, Profil standardowy, szerokość: 35 mm, wysokość: 15 mm, analogiczna jak wg EN 60715: 2001, materiał: Stal, cynkowana, pasywowana grubowarstwowo, długość: 2000 mm, kolor: srebrny

Szyna nośna, bez otworów - NS 35/ 7,5 UNPERF 2000MM - 0801681



Szyna nośna, bez otworów, Profil standardowy, szerokość: 35 mm, wysokość: 7,5 mm, wg EN 60715: 2001, materiał: Stal, cynkowana, pasywowana grubowarstwowo, długość: 2000 mm, kolor: srebrny

Części zamienne

Podstawa przekaźnika - PLC-BSC- 24DC/21 - 2966016



Złączka gniazdowa PLC 6,2 mm z połączeniem śrubowym, bez przekaźników elektromechanicznych lub półprzewodnikowych, do montażu na szynie nośnej NS 35/7,5, 1 zestyk przełączny, napięcie wejściowe 24 V DC

Przełącznik osobny - REL-MR- 24DC/21 - 2961105



Wtykowy miniaturowy przełącznik mocy, z zestykiem mocy, 1 zestyk przełączny, napięcie wejściowe 24 V DC