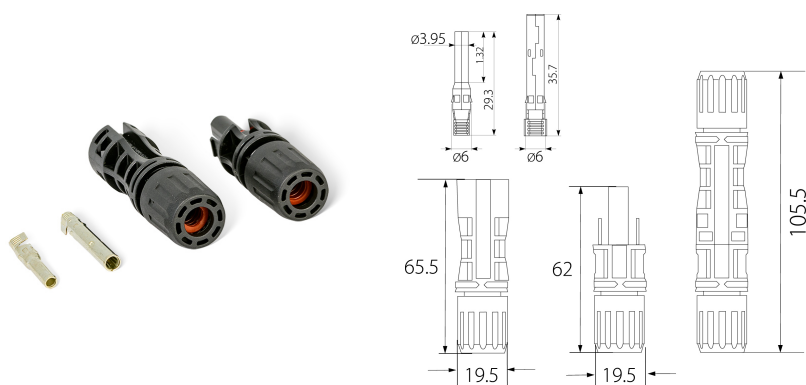


Złącze solarne MC4 ZS 1500V 4-6mm² kompletne (męskie i żeńskie)

Wysokiej jakości złącza solarne typu MC4 przeznaczone do stosowania na kablu solarnym, sprawdzają się przy zastosowaniach w instalacjach fotowoltaicznych, m. in. do połączeń pomiędzy poszczególnymi panelami fotowoltaicznymi. Złącze solarne panelowe kompletne (męskie i żeńskie) MC4 ZSP nr kat. 88.44 oraz Złącze solarne kompletne (męskie i żeńskie) MC4 ZS nr kat. 88.41 - przystosowane do przewodów o przekroju 4-6mm² i napięcia pracy 1500V, prąd znamionowy do 45A. Czarna obudowa wtyku (-) jest opisana z jednej strony "STOP", z drugiej "Do not disconnect under load". Na obudowie gniazda wytłoczono (+).



Informacje ogólne

ID produktu	88.41
GTIN/EAN	5905548287089
Nazwa producenta	ELEKTRO-PLAST OPATÓWEK
Produkt dostępny w magazynie	Tak
Masa netto	0,026 kg
Długość netto	0,07 m
Szerokość netto	0,04 m
Głębokość netto	0,02 m
Grupa rabatowa producenta	C
Kod celny	85359000

Opis ETIM

Klasa	Złącze okrągłe (złącza przemysłowe) (EC002635)
Grupa	Złącza wtykowe (EG000058)
Rodzaj styku	Pin/sztyft
Liczba styków danych	1
Dla kabla o średnicy	4..6 mm
Rodzaj obudowy	Prosty
Prąd znamionowy In	45 A
Temperatura otoczenia	-40..70 °C

Napięcie znamionowe	1500 V
Rodzaj połączenia elektrycznego	Wtykowe samozaciskowe
Rodzaj ryglowania	Bagnetowy
Stopień ochrony (IP), zamontowany	IP67

Linki MIME

Zdjęcie produktu	http://www.elektro-plast.pl/pub/Image/products/88.41.jpg
Rysunek wymiarowy	http://www.elektro-plast.pl/pub/Image/schematy/88.41.jpg