



Pacific – funkcjonalna i elastyczna

Pacific TCW216

Oprawa Pacific TCW216 to funkcjonalna pyłoszczelna, strugoodporna oprawa i odporna na potencjalne zniszczenia przez wandalę, na świetlówki TL-D i TL5 (16 mm). Klosz jest mocowany na obudowie dzięki nowoczesnemu rozwiązaniu zintegrowanych punktów mocujących, co pozwala uniknąć stosowania klipsów zewnętrznych. Możliwe jest dokonanie wyboru spośród różnych wersji standardowych. Oprawa ta może być montowana indywidualnie lub w liniach, dzięki łatwej instalacji przez 'kliknięcie'. Elastyczność zapewniona dzięki możliwości wyboru punktów mocowania i różnych podłączenia zasilania. Oprawa TCW216 może być również zwieszana z systemów linii świetlnych Philips TTX410.

Korzyści

- Szczelna oprawa odporna na uderzenia, klosz z poliwęglanu
- Szybka i łatwa instalacja dzięki specjalnym wersjom KIT
- Szeroki wybór wersji świetłówkowych

Specyfikacje

<ul style="list-style-type: none"> • Typ • Źródło światła 	<p>TCW216</p> <p>Świetlówka:</p> <ul style="list-style-type: none"> - 1 x lub 2 x MASTER TL5 / G5 / 14, 28, 49, 54, 80 W - 1 x lub 2 x MASTER TL-D / G13 / 18, 36, 58 W - 1 x lub 2 x MASTER TL-D Xtra lub Xtreme / G13 / 36, 58 W - 1 x lub 2 x Polar TL-D / G13 / 58 W 	<ul style="list-style-type: none"> • Złączki 	<p>Szybkozłączka typu push-in (PI)</p> <p>Wersja KIT z lampami i kostką typu push-in</p> <p>Kabel, długość 1500 mm, z szybkozłączem typu push-in (C1500PI) (opcja)</p>
<ul style="list-style-type: none"> • Zawiera lampę 	<p>Tak (barwa lampy 830, 835 lub 840) (835 opcja)</p> <p>Nie</p>	<ul style="list-style-type: none"> • Opcja 	<p>System Xtrem o długim okresie użytkowania (lampa i osprzęt)</p> <p>Oświetlenie awaryjne:</p> <ul style="list-style-type: none"> - 1 godzina (EL1), 3 godziny (EL3) <p>Okablowanie przelotowe:</p> <p>Niebezpieczeństwo eksplozji: Strefa 2 i 22, grupa gazów 3C, klasa temperatury T6 (Z2/22-3C-T6)</p> <p>Wersja kompaktowa 2 x 49 W w obudowie 1-lampowej (H1L) i 3 x 49 W w obudowie 2-lampowej (H2L) w wersji KIT</p> <p>wersje 1-lampowe z odbłyśnikiem, wiązka wąska (NR), wiązka szeroka (VVB) asymetryczna (A) w obudowie 2-lampowej (H2L) w wersji KIT</p> <p>Świetlówki Polar TL-D w wersji KIT</p>
<ul style="list-style-type: none"> • Osprzęt 	<p>Statecznik elektromagnetyczny (o niskich stratach), 230 lub 240 V / 50 Hz:</p> <ul style="list-style-type: none"> - Statecznik indukcyjny, skompensowany równolegle (IC) <p>Elektroniczny, 220 - 240 V / 50 - 60 Hz:</p> <ul style="list-style-type: none"> - Statecznik typu HFP - Statecznik typu HFR - Statecznik z przełącznikiem dotykowym, interfejs DALI, typ HFR-TD (opcja) - Statecznik typu HFS 		
<ul style="list-style-type: none"> • Materiał 	<p>Obudowa: poliestr wzmocniony włóknem szklanym, szary</p> <p>Klosz: poliwęglan</p> <p>Zaczepty do montażu sufitowego: stal nierdzewna</p>	<ul style="list-style-type: none"> • Uwagi 	<p>Wersje gotowe do montażu dostępne z lampami i zewnętrzną kostką WEC (KIT)</p> <p>Oprawy z okablowaniem przelotowym dostępne na zamówienie w wersji 1-lampowej (H2L), w wersji 2-lampowej (H1L) oraz w wersji 3-lampowej w obudowie 2-lampowej (H2L)</p>
<ul style="list-style-type: none"> • Instalacja 	<p>Indywidualna lub w linii; wpięcie oprawy w uchwyty nasufitowe</p> <p>Dławica przewodu zaciskowa</p> <p>Różne ośrodki mocowania oraz różne dławice przewodów</p>	<ul style="list-style-type: none"> • Zastosowania główne 	<p>Przemysł, stanowiska robocze we wnętrzach, parkingi, chłodnie -25°C / -30°C (XAP)</p>
<ul style="list-style-type: none"> • Akcesoria 	<p>Haki do zawieszania, zaślepki i uszczelnienie otworu zasilania (BESA box), dławica przewodu, zamknięcia i uchwyty odporne na akty wandalizmu, zestawy okablowania przelotowego, wsporniki montażowe do montażu na linii świetlnej TTX400 (ZTX400 MB-WAPR (2PCS))</p>		

Produkty powiązane

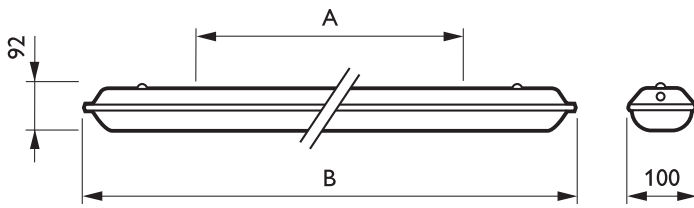


Oprawa Pacific TCW216, wstrząsoodporna, wandaloodporna, pyłoszczelna i strugoodporna, do świetlówek TL-D lub TL5



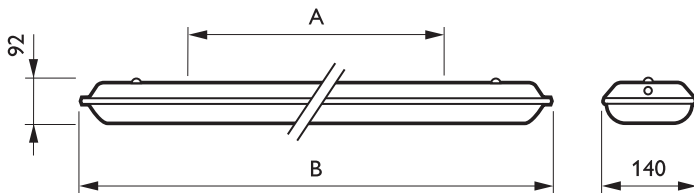
Oprawa Pacific TCW216, wstrząsoodporna, wandaloodporna, pyłoszczelna i strugoodporna, dla świetlówek TL-D lub TL5

Rysunki techniczne



TCW216 1xTL5 / TL-D

TCW216 1xTL-D36W HFP FU SI	925	1300
TCW216 1xTL-D18W/840 HFP SI	500	690
TCW216 1xTL-D58W/840 HFP SI	925	1600
TCW216 1xTL5-49W HFP PI	925	1600
TCW216 1xTL-D36W/840 HFP PI KIT	925	1300
TCW216 1xTL-D58W/840 HFP PI KIT	925	1600
TCW216 1xTL-D58W HFP PI Z2/22-3C-T6	925	1600
TCW216 1xTL5-49W/840 HFP PI	925	1600
TCW216 1xTL-D58W HFP H2L A TW3 PI	925	1600
TCW216 1xTL5-49W/840 HFP KIT	925	1600
TCW216 1xTL5-49W/840 HFP H2L WB KIT	925	1600
TCW216 1xTL5-49W/840 HFP H2L NB KIT	925	1600
TCW216 1xTL-D-XAP58W/840 HFP H2L NB KIT	925	1600



TCW216 2xTL5 / TL-D

TCW216 2xTL-D18W/840 HFP SI	500	690
TCW216 2xTL-D36W/840 HFP SI	925	1300
TCW216 2xTL-D58W/840 HFP SI	925	1600
TCW216 2xTL-D36W HFR PI	925	1300
TCW216 2xTL5-49W HFP PI	925	1600
TCW216 2xTL-D36W HFP TW3 PI	925	1300
TCW216 2xTL-D58W HFP TW3 PI	925	1600
TCW216 2xTL-D36W/840 HFP PI KIT	925	1300
TCW216 2xTL-D58W/840 HFP PI KIT	925	1600
TCW216 2xTL-D58W HFP PI Z2/22-3C-T6	925	1600
TCW216 2xTL5-49W/840 HFP PI	925	1600
TCW216 2xTL5-49W/840 HFP KIT	925	1600

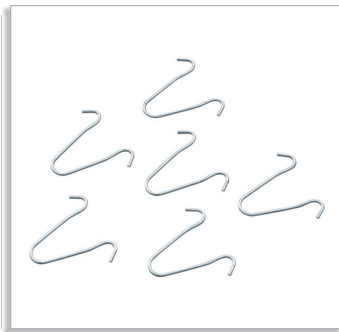
Akcesoria

**ZTX400 MB-WAPR (2PCS)**

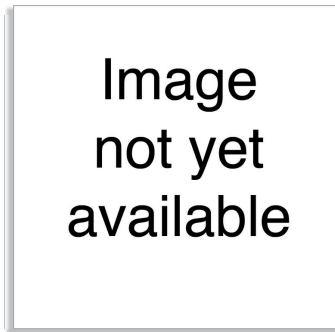
Zaczepek do mocowania oprawy szczelnej na szynach systemu TTX400

**ZCW216 LOC-VP (6PCS)**

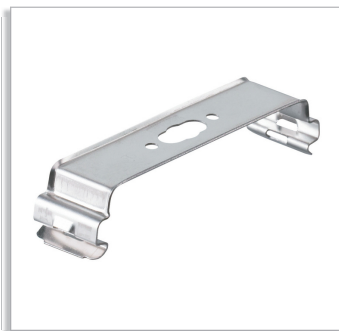
Wandaloodporne klipsy (6 szt.)

**ZCW216 HS (20PCS)**

Zestaw 20 haków do zwieszania

**ZCW216 CFC-S (10PCS)**

Zaczepek do mocowania na suficie, inox, dla opraw 1-świetłkowych

**ZCW216 CFC-T (10PCS)**

Zaczepek do mocowania na suficie, inox, dla opraw 2-świetłkowych

**ZCW216 PG13 (5PCS)**

Średnica dławika kabla wlotowego 13 (5 szt.)

**ZCW216 36 TW1-HF 16A CLI**

Zestaw do okablowania przelotowego

**ZCW216 36 TW3-HF 16A CLI**

Zestaw do okablowania przelotowego

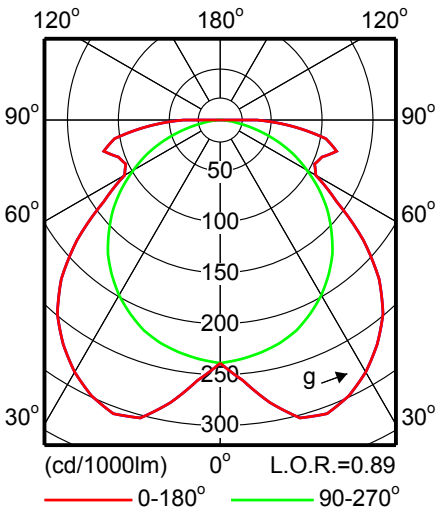
**ZCW216 58 TW1-HF 16A CLI**

Zestaw do okablowania przelotowego

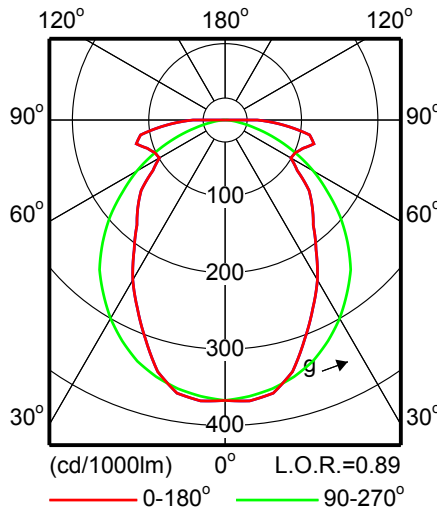
**ZCW216 58 TW3-HF 16A CLI**

Zestaw do okablowania przelotowego

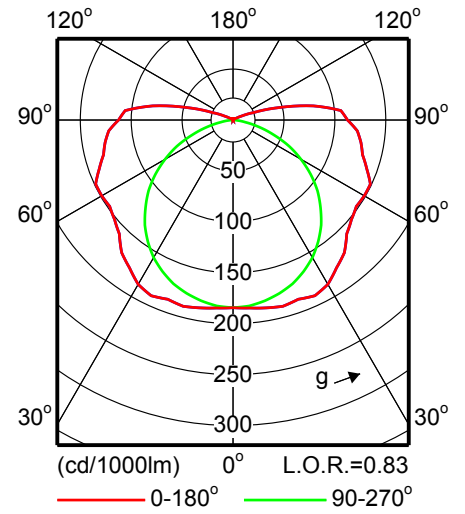
Dane fotometryczne



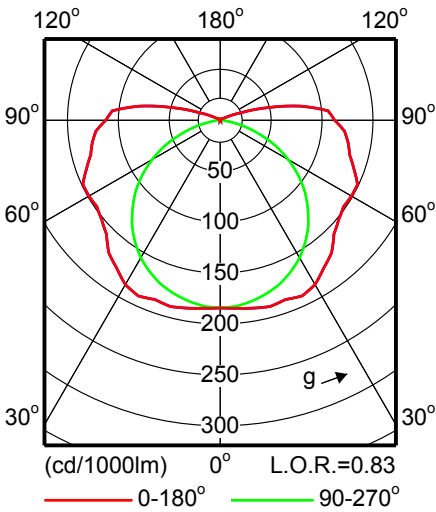
TCW216 H2L 1xTL5-49W HFP WB



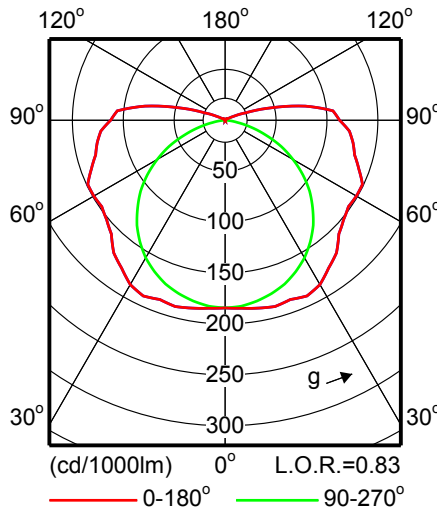
TCW216 H2L 1xTL5-49W HFP NB



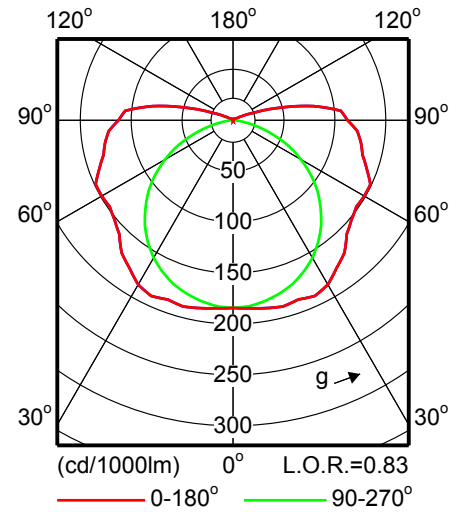
TCW216 1xTL5-49W HFP



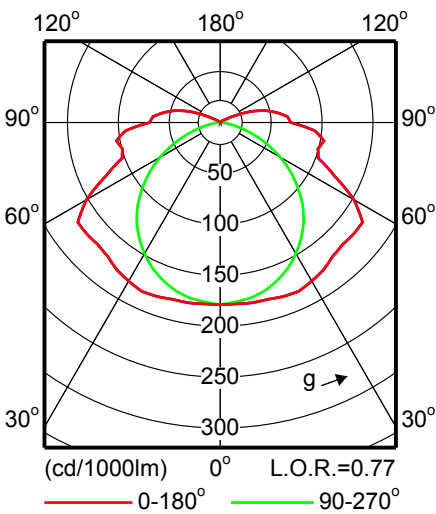
TCW216 1xTL5-35W HFP



TCW216 1xTL5-54W HFP



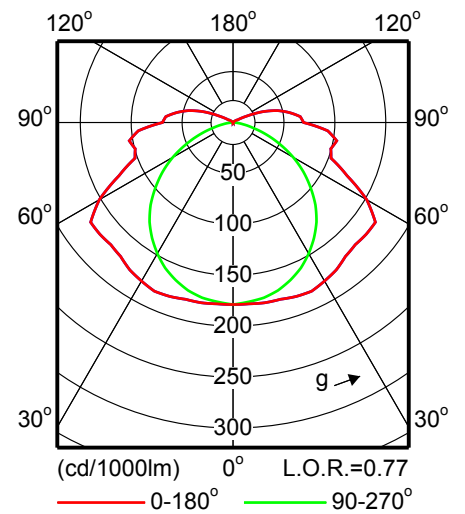
TCW216 1xTL5-28W HFP



TCW216 2xTL5-49W HFP

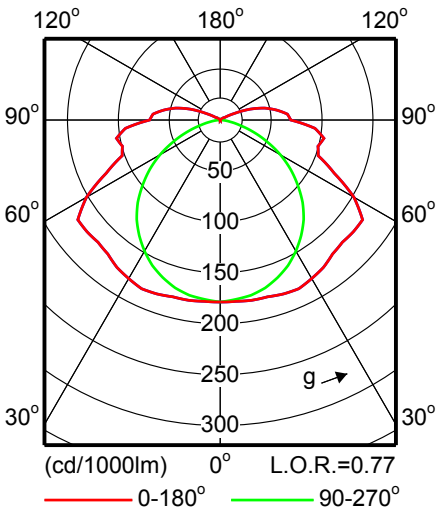


TCW216 2xTL5-54W HFP

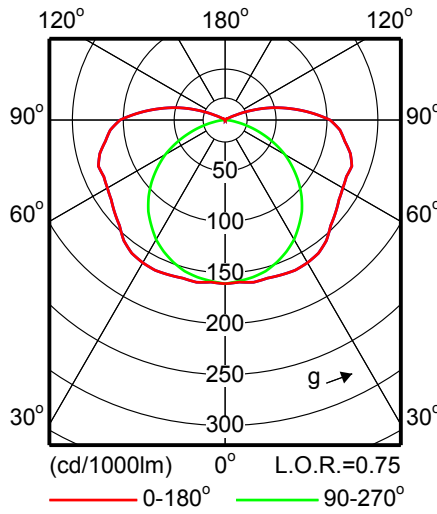


TCW216 2xTL5-28W HFP

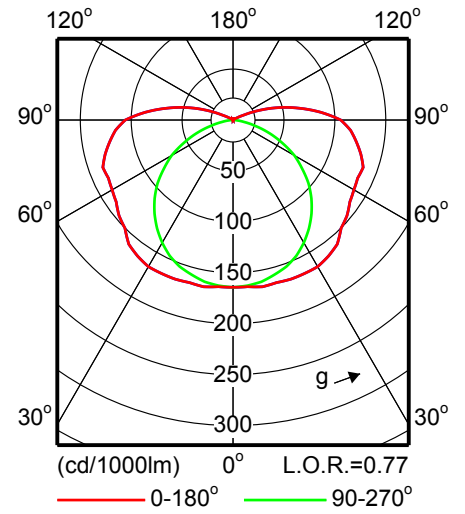
Dane fotometryczne



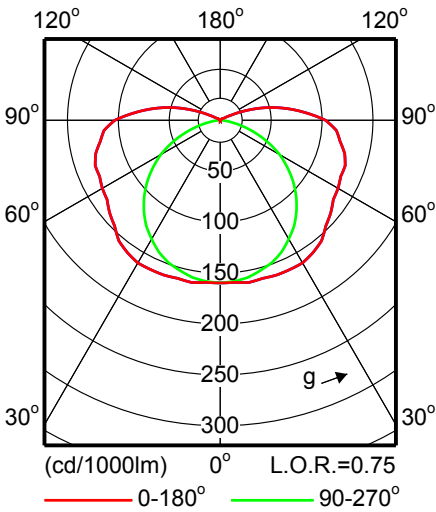
TCW216 2xTL5-35W HFP



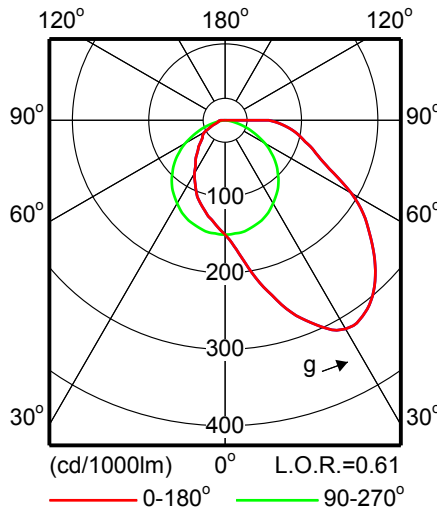
TCW216 1xTL-D18W HFP



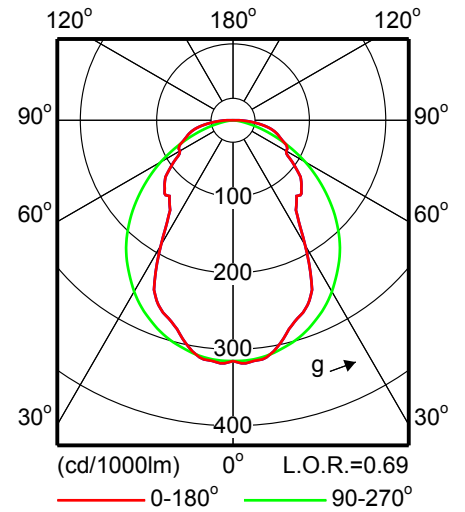
TCW216 1xTL-D36W HFP



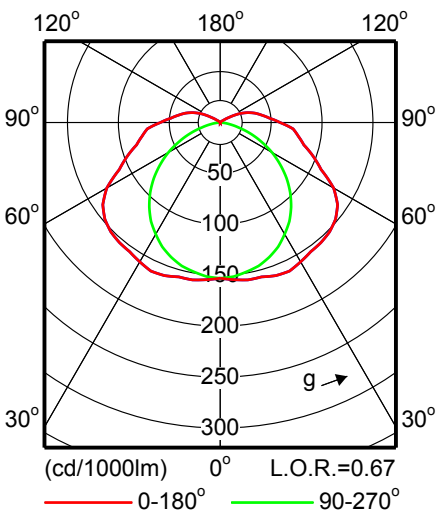
TCW216 1xTL-D58W HFP



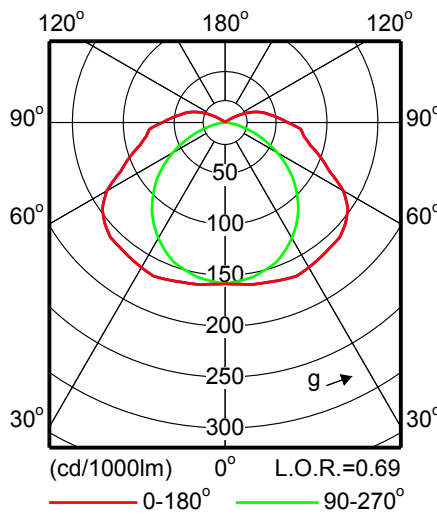
TCW216 H2L 1xTL-D58W HFP A



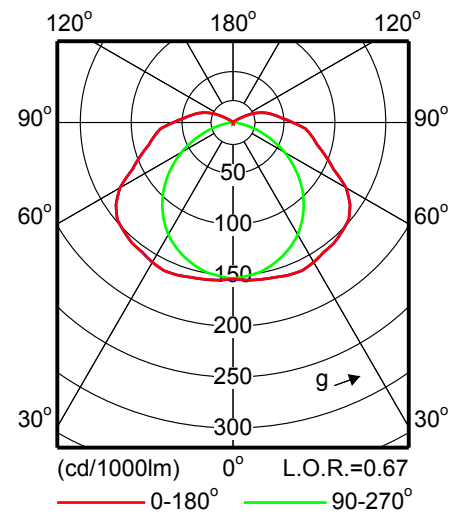
TCW216 H2L 1xTL-D58W HFP NB



TCW216 2xTL-D18W HFP

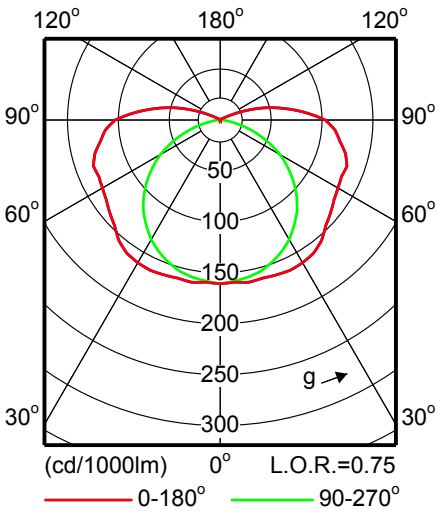


TCW216 2xTL-D36W HFP

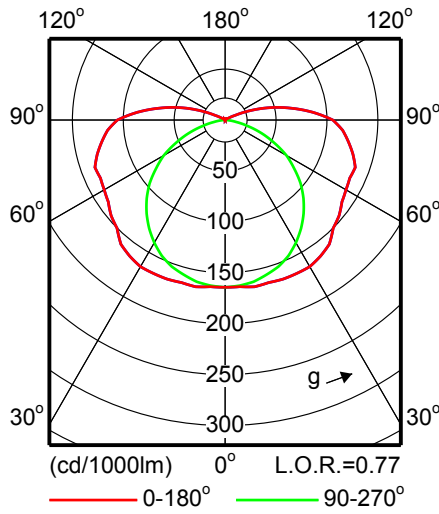


TCW216 2xTL-D58W HFP

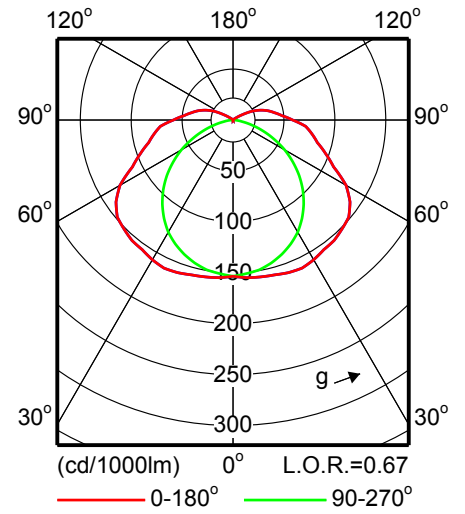
Dane fotometryczne



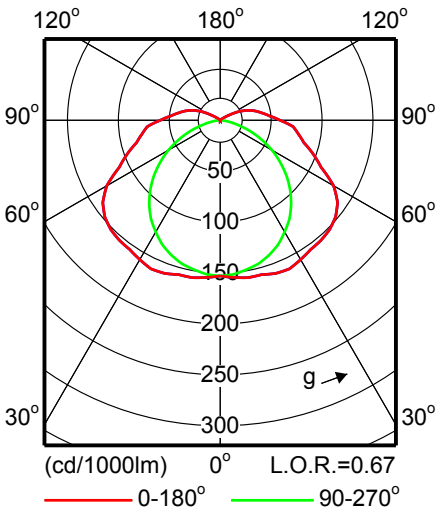
TCW216 1xTL-D18W HFP



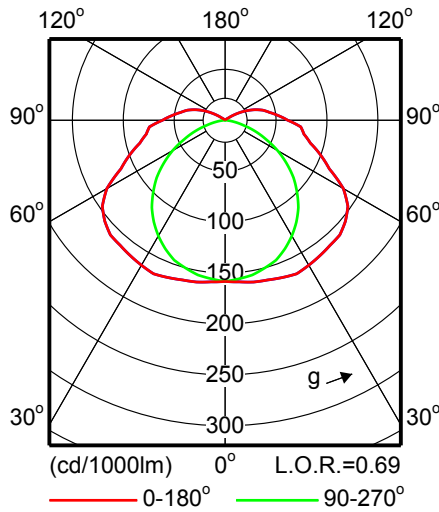
TCW216 1xTL-D36W HFP



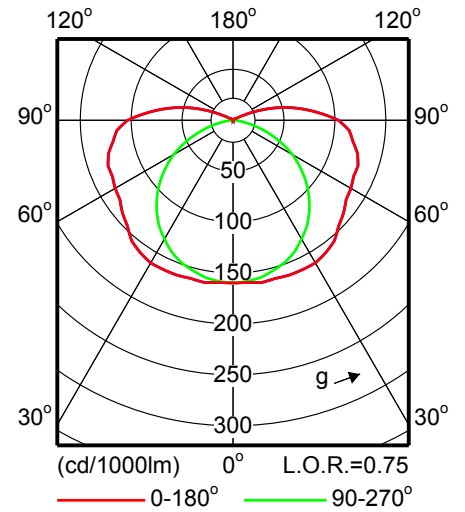
TCW216 2xTL-D58W HFP



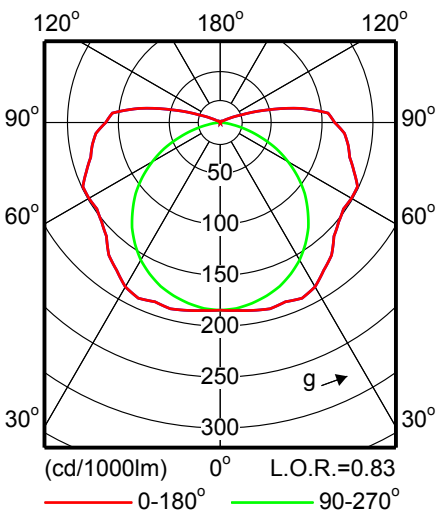
TCW216 2xTL-D18W HFP



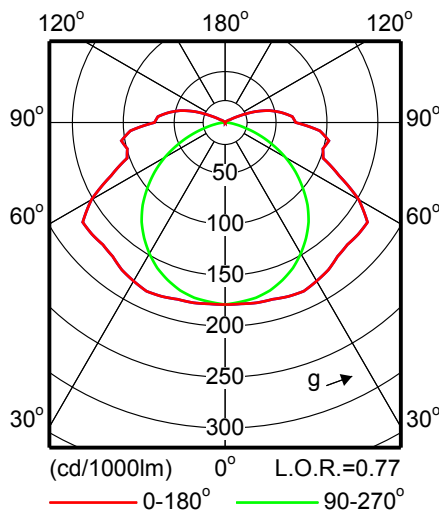
TCW216 2xTL-D36W HFP



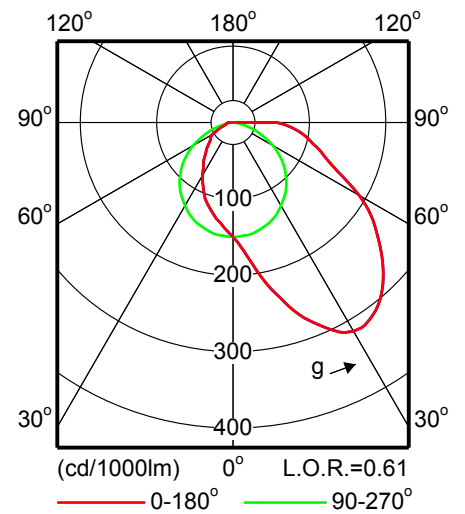
TCW216 1xTL-D58W HFP



TCW216 1xTL5-49W HFP

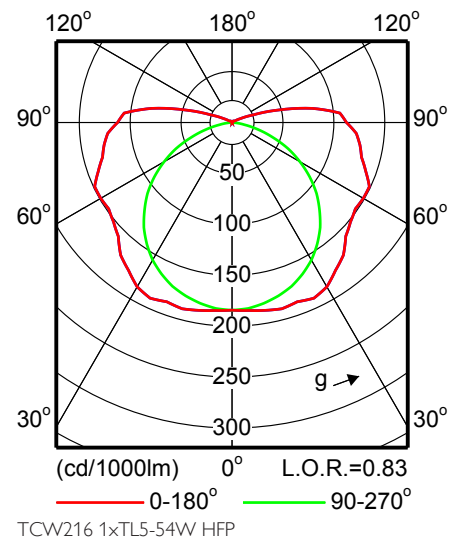
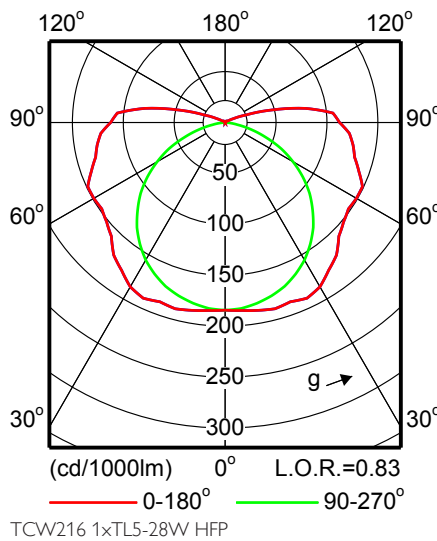
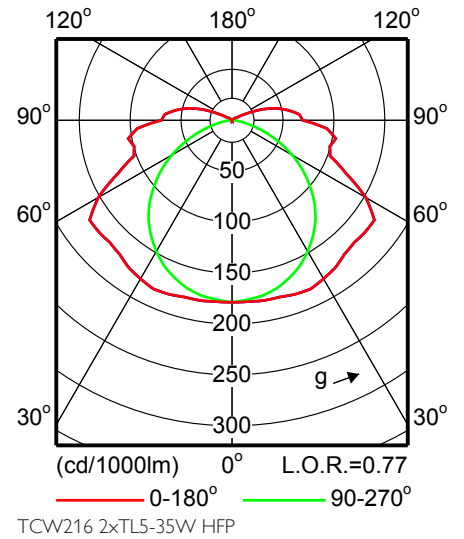
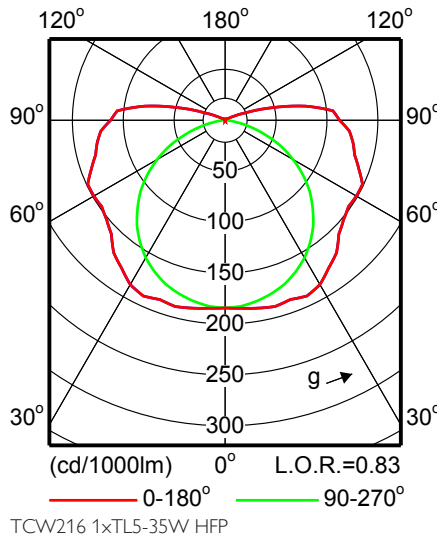
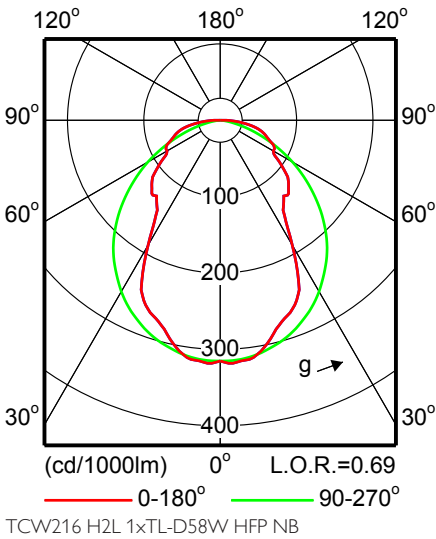
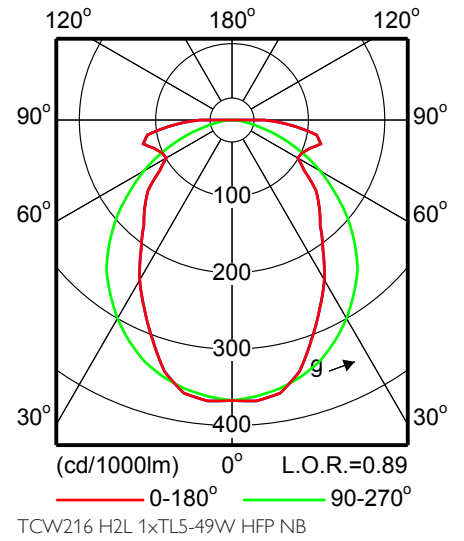
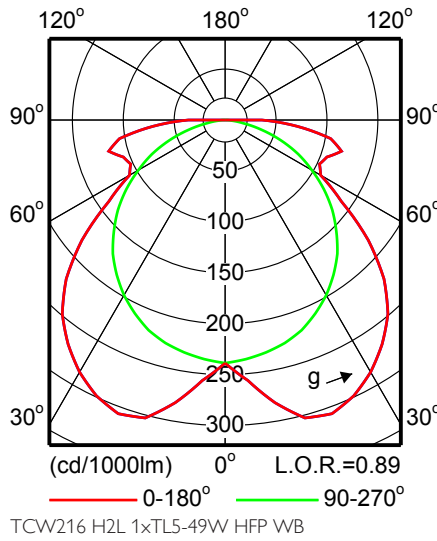
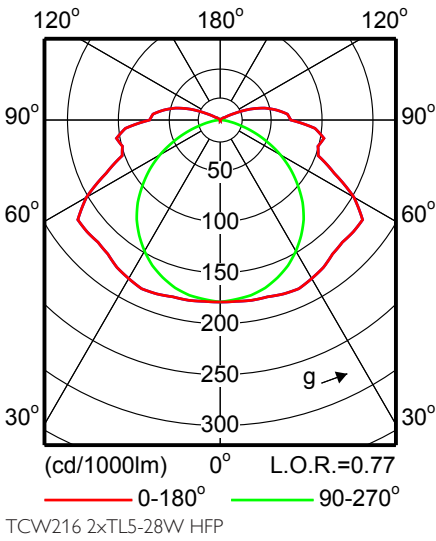


TCW216 2xTL5-49W HFP



TCW216 H2L 1xTL-D58W HFP A

Dane fotometryczne



Porównaj tabeli

Kod zamówienia	Rodzina produktów	Ilość źródeł światła	Optyka	Kod rodziny źródła światła	Moc lampy	Barwa światła lampy	Oświetlenie awaryjne	Napięcie	Kod IP	Osprzęt	Układ kompensacyjny
291833 00	TCW216	1	No	TL-D	18	-	No	230-240	IP66	HFP	No
291857 00	TCW216	1	No	TL-D	36	-	No	230-240	IP66	HFP	No
292076 00	TCW216	1	No	TL-D	36	-	No	230-240	IP66	HFP	No
292571 00	TCW216	1	No	TL-D	18	840	No	230-240	IP66	HFP	No
292618 00	TCW216	1	No	TL-D	58	840	No	230-240	IP66	HFP	No
293059 00	TCW216	1	No	TL5	49	-	No	230-240	IP66	HFP	No
682297 00	TCW216	1	No	TL-D	36	840	No	230-240	IP66	HFP	No
682341 00	TCW216	1	No	TL-D	58	840	No	230-240	IP66	HFP	No
692272 00	TCW216	1	No	TL-D	58	-	No	230-240	IP66	HFP	No
296180 00	TCW216	1	No	TL5	49	840	No	230-240	IP66	HFP	No
572056 00	TCW216	1	A	TL-D	58	-	No	230-240	IP66	HFP	No
699608 00	TCW216	1	No	TL5	49	840	No	230-240	IP66	HFP	No
575477 00	TCW216	1	WB	TL5	49	840	No	230-240	IP66	HFP	No
575484 00	TCW216	1	NB	TL5	49	840	No	230-240	IP66	HFP	No
575521 00	TCW216	1	NB	TL-D	58	840	No	230-240	IP66	HFP	No
574425 00	TCW216	1	No	TL5	35	-	No	230-240	IP66	HFP	No
690995 00	TCW216	1	No	TL5	28	No	No	220-240	IP66	HFP	No
685540 00	TCW216	1	No	TL5	54	No	No	220-240	IP66	HFP	No
571059 00	TCW216	1	No	TL5	28	840	No	220-240	IP66	HFP	No
577952 00	TCW216	1	No	TL5	35	840	No	220-240	IP66	HFP	No
579406 00	TCW216	1	No	TL5	54	840	No	220-240	IP66	HFP	No
301273 00	TCW216	1	No	TL5	54	840	No	230-240	IP66	HFP	No
291888 00	TCW216	2	No	TL-D	58	-	No	230-240	IP66	HFP	No
292588 00	TCW216	2	No	TL-D	18	840	No	230-240	IP66	HFP	No
292601 00	TCW216	2	No	TL-D	36	840	No	230-240	IP66	HFP	No
292625 00	TCW216	2	No	TL-D	58	840	No	230-240	IP66	HFP	No
292847 00	TCW216	2	No	TL-D	36	-	No	230-240	IP66	HFR	No
293066 00	TCW216	2	No	TL5	49	-	No	230-240	IP66	HFP	No
299693 00	TCW216	2	No	TL-D	36	-	No	230-240	IP66	HFP	No
299716 00	TCW216	2	No	TL-D	58	-	No	230-240	IP66	HFP	No
682389 00	TCW216	2	No	TL-D	36	840	No	230-240	IP66	HFP	No
682426 00	TCW216	2	No	TL-D	58	840	No	230-240	IP66	HFP	No
692289 00	TCW216	2	No	TL-D	58	-	No	230-240	IP66	HFP	No
295763 00	TCW216	2	No	TL5	49	840	No	230-240	IP66	HFP	No
694597 00	TCW216	2	No	TL5	49	840	No	230-240	IP66	HFP	No
571066 00	TCW216	2	No	TL5	28	840	No	230-240	IP66	HFP	No
686653 00	TCW216	2	No	TL5	35	-	No	230-240	IP66	HFP	No
301280 00	TCW216	2	No	TL5	54	840	No	230-240	IP66	HFP	No
687025 00	TCW216	2	No	TL5	28	No	No	230-240	IP66	HFP	No
301815 00	TCW216	2	No	TL5	28	840	No	230-240	IP66	HFP	No
098517 00	TCW216	2	No	TL5	35	840	No	230-240	IP66	HFP	No
695617 00	TCW216	2	No	TL5	54	No	No	220-240	IP66	HFP	No
571073 00	TCW216	2	No	TL5	35	840	No	220-240	IP66	HFP	No
579413 00	TCW216	2	No	TL5	54	840	No	220-240	IP66	HFP	No
293950 99	ZCW216	-	-	-	-	-	-	-	-	-	-
294155 99	ZCW216	-	-	-	36	-	-	-	-	-	-
294179 99	ZCW216	-	-	-	36	-	-	-	-	-	-

Kod zamówienia	Rodzina produktów	Ilość źródeł światła	Optyka	Kod rodziny źródła światła	Moc lampy	Barwa światła lampy	Oświetlenie awaryjne	Napięcie	Kod IP	Osprzęt	Układ kompensacyjny
294193 99	ZCW216	-	-	-	58	-	-	-	-	-	-
294216 99	ZCW216	-	-	-	58	-	-	-	-	-	-
293974 99	ZCW216	-	-	-	-	-	-	-	-	-	-
294094 99	ZCW216	-	-	-	-	-	-	-	-	-	-
294070 99	ZCW216	-	-	-	-	-	-	-	-	-	-
293998 99	ZCW216	-	-	-	-	-	-	-	-	-	-
094434 99	ZTX400	-	-	-	-	-	-	-	-	-	-

Porównaj tabeli

Kod zamówienia	Rodzina produktów	Klasa ochrony	Znak bezpieczeństwa	Test 850 °C	Wersja lokalna	Współczynnik IK	Wersja lampy	Klasa ochron przeciwwybuchowej	Oznaczenie CE	ENEC
291833 00	TCW216	CLI	F	850/5	No	IK08	-	No	CE	ENEC
291857 00	TCW216	CLI	F	850/5	No	IK08	-	No	CE	ENEC
292076 00	TCW216	CLI	F	850/5	No	IK08	-	No	CE	ENEC
292571 00	TCW216	CLI	F	850/5	No	IK08	-	No	CE	ENEC
292618 00	TCW216	CLI	F	850/5	No	IK08	-	No	CE	ENEC
293059 00	TCW216	CLI	F	850/5	No	IK08	-	No	CE	ENEC
682297 00	TCW216	CLI	F	850/5	No	IK08	-	No	CE	ENEC
682341 00	TCW216	CLI	F	850/5	No	IK08	-	No	CE	ENEC
692272 00	TCW216	CLI	F	850/5	No	IK08	-	Z2/22-3C-T6	CE	ENEC
296180 00	TCW216	CLI	F	850/5	No	IK08	-	No	CE	ENEC
572056 00	TCW216	CLI	F	850/5	No	IK08	-	No	CE	ENEC
699608 00	TCW216	CLI	F	850/5	No	IK08	-	No	CE	ENEC
575477 00	TCW216	CLI	F	850/5	No	IK08	-	No	CE	ENEC
575484 00	TCW216	CLI	F	850/5	No	IK08	-	No	CE	ENEC
575521 00	TCW216	CLI	F	850/5	No	IK08	XAP	No	CE	ENEC
574425 00	TCW216	CLI	F	850/5	No	IK08	-	No	CE	ENEC
690995 00	TCW216	CLI	D	850/5	No	IK08	-	No	CE	ENEC
685540 00	TCW216	CLI	D	850/5	No	IK08	-	No	CE	ENEC
571059 00	TCW216	CLI	D	850/5	No	IK08	-	No	CE	ENEC
577952 00	TCW216	CLI	D	850/5	No	IK08	-	No	CE	ENEC
579406 00	TCW216	CLI	D	850/5	No	IK08	-	No	CE	ENEC
301273 00	TCW216	CLI	F	850/5	No	IK08	-	No	CE	ENEC
291888 00	TCW216	CLI	F	850/5	No	IK08	-	No	CE	ENEC
292588 00	TCW216	CLI	F	850/5	No	IK08	-	No	CE	ENEC
292601 00	TCW216	CLI	F	850/5	No	IK08	-	No	CE	ENEC
292625 00	TCW216	CLI	F	850/5	No	IK08	-	No	CE	ENEC
292847 00	TCW216	CLI	F	850/5	No	IK08	-	No	CE	ENEC
293066 00	TCW216	CLI	F	850/5	No	IK08	-	No	CE	ENEC
299693 00	TCW216	CLI	F	850/5	No	IK08	-	No	CE	ENEC
299716 00	TCW216	CLI	F	850/5	No	IK08	-	No	CE	ENEC
682389 00	TCW216	CLI	F	850/5	No	IK08	-	No	CE	ENEC
682426 00	TCW216	CLI	F	850/5	No	IK08	-	No	CE	ENEC
692289 00	TCW216	CLI	F	850/5	No	IK08	-	Z2/22-3C-T6	CE	ENEC
295763 00	TCW216	CLI	F	850/5	No	IK08	-	No	CE	ENEC

Kod zamówienia	Rodzina produktów	Klasa ochrony	Znak bezpieczeństwa	Test 850 °C	Wersja lokalna	Współczynnik IK	Wersja lampy	Klasa ochron przeciwwybuchowej	Oznaczenie CE	ENEC
694597 00	TCW216	CLI	F	850/5	No	IK08	-	No	CE	ENEC
571066 00	TCW216	CLI	F	850/5	No	IK08	-	No	CE	ENEC
686653 00	TCW216	CLI	F	850/5	No	IK08	-	No	CE	ENEC
301280 00	TCW216	CLI	F	850/5	No	IK08	-	No	CE	ENEC
687025 00	TCW216	CLI	F	850/5	No	IK08	-	No	CE	ENEC
301815 00	TCW216	CLI	F	850/5	No	IK08	-	No	CE	ENEC
098517 00	TCW216	CLI	F	850/5	No	IK08	-	No	CE	ENEC
695617 00	TCW216	CLI	D	850/5	No	IK08	-	No	CE	ENEC
571073 00	TCW216	CLI	D	850/5	No	IK08	-	No	CE	ENEC
579413 00	TCW216	CLI	D	850/5	No	IK08	-	No	CE	ENEC
293950 99	ZCW216	No	-	-	-	-	-	-	-	-
294155 99	ZCW216	CLI	-	-	-	-	-	-	-	-
294179 99	ZCW216	CLI	-	-	-	-	-	-	-	-
294193 99	ZCW216	CLI	-	-	-	-	-	-	-	-
294216 99	ZCW216	CLI	-	-	-	-	-	-	-	-
293974 99	ZCW216	No	-	-	-	-	-	-	-	-
294094 99	ZCW216	No	-	-	-	-	-	-	-	-
294070 99	ZCW216	No	-	-	-	-	-	-	-	-
293998 99	ZCW216	No	-	-	-	-	-	-	-	-
094434 99	ZTX400	-	-	-	-	-	-	-	-	-



© 2011 Koninklijke Philips Electronics N.V.
Wszelkie prawa zastrzeżone

Dane mogą ulec zmianie bez uprzedniego powiadomienia. Znak towarowy jest własnością Koninklijke Philips Electronics N.V. lub odpowiednich podmiotów .

www.philips.com/lighting

2011, Lipiec 12
Dane wkrótce ulegną zmianie