

# Rozdzielnica ACS eIBOX-XL



nr katalogowy: 75551012

typ: W125-004006 6kA



## Producent

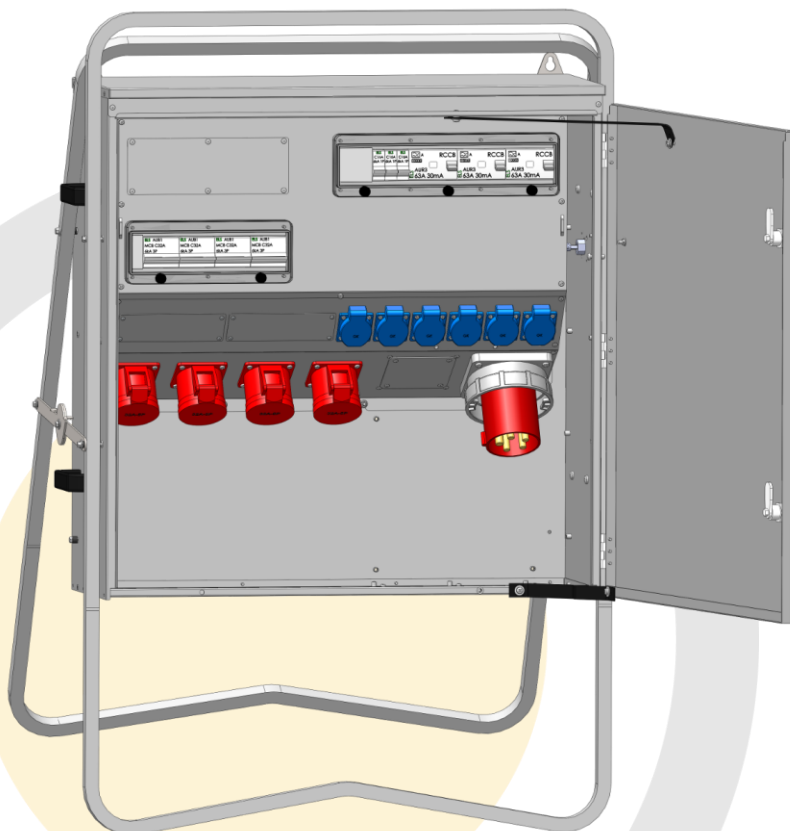
ELGAT sp. z o.o.  
ul. Policka 15, 72-004 Tanowo  
tel. 91 442 64 71, fax 91 442 64 49  
info@elgat.pl, www.elgat.pl



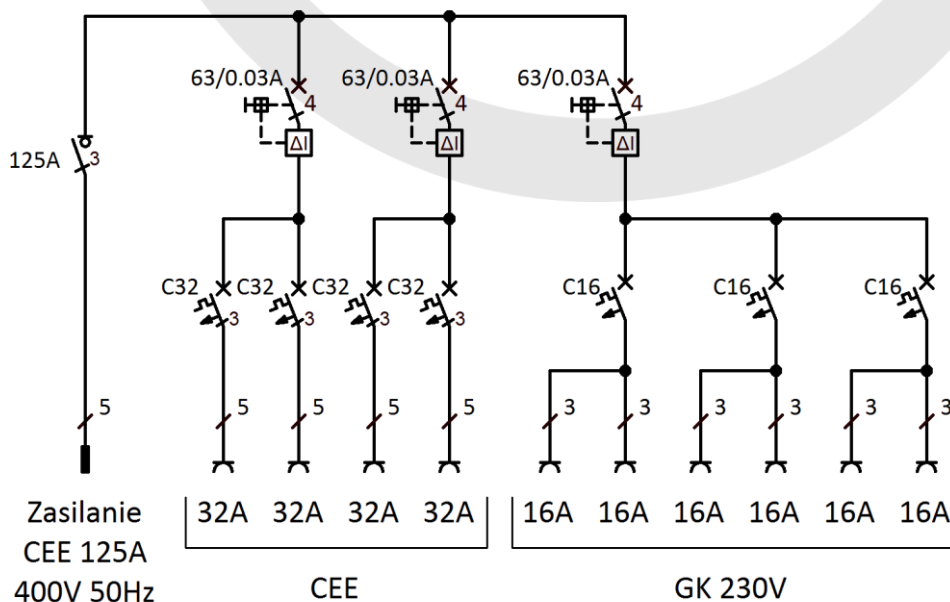
## Informacja ogólna

- Rodzaj obudowy: eIBOX-XL
- Materiał obudowy: Stal powlekana AlZn
- Stelaż: Stojak
- Materiał stelaża: Stal nierdzewna
- Wysokość: 1200 mm
- Szerokość: 820 mm
- Głębokość: 320 / 670\* mm
- Waga: 47 kg
- Stopień ochrony: IP 44
- Temp. pracy: od -25°C do 40°C

\* głębokość po rozstawieniu stojaka



## Schemat



# Rozdzielnica ACS eIBOX-XL



nr katalogowy: 75551012

typ: W125-004006 6kA



## Specyfikacja

NR KATALOGOWY item no.	POMIAR measurement	PARAMETRY parameters	ZASILANIE inlet	ODPŁYWY outlets	ZABEZPIECZENIE RÓŻNICOWOPRĄDOWE RCD protection
75551012	BRAK POMIARU 	TN-S 3/N/PE $I_n = 125 \text{ A}$ $S_n = 86 \text{ kVA}$ $U_n = 400 \text{ V}$ $f = 50 \text{ Hz}$	<b>WYŁĄCZNIK GŁÓWNY</b> 125 A <b>WTYK CEE</b> 125A typ: W125 -	125A 63A 32A 16A 16A-3P GK ↓ 0    0    4    0    0    6	3 x 

### UWAGI:

Aparatura ELS wył. różnicowoprądowe 10kA typu A, nadmiarowoprądowe 6kA



## Normy i pomiary

Rozdzielnica wykonana i testowana zgodnie z normą:

**PN-EN 61439-4 Rozdzielnice i sterownice niskonapięciowe**

**Część 4: Wymagania dotyczące zestawów przenośnych do instalowania na placu budowy (ACS)**

wraz z pomiarem właściwości dielektrycznych (2000 V)

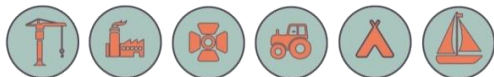
Spełnia wymogi instalacji elektrycznej na terenie budowy zgodnej z

**PN-HD 60364-7-704 Instalacje elektryczne niskiego napięcia**

**Część 7-704: Wymagania dotyczące specjalnych instalacji lub lokalizacji. Instalacje na terenie budowy lub rozbiórki**



## Zastosowanie



- funkcja rozdzielcza
- przeznaczenie: rozdział energii z sieci lub agregatów prądotwórczych; eksploatacja na terenie budowy, w przemyśle, rolnictwie oraz w innych miejscach wymagających utworzenia tymczasowej, przenośnej instalacji elektrycznej (np. imprezy masowe)
- użytkowanie: na zewnątrz i wewnątrz budynków
- pozycja pracy: ustawienie na poziomej powierzchni lub zawieszenie na ścianie
- drzwi mogą być otwierane/zamykane w każdych warunkach pracy
- istnieje możliwość dostosowania wyposażenia według potrzeb klienta