

AI 1,5-8 BK-S - Tulejka

1212524

<https://www.phoenixcontact.com/pl/produkty/1212524>



Dane zawarte w tym dokumencie PDF zostały wygenerowane z naszego katalogu online. Kompletne dane znajdują się w dokumentacji użytkownika. Obowiązują ogólne warunki użytkowania dla materiałów pobieranych.



Taśma z tulejkami, 1,5 mm², długość tulejki 8 mm, z kołnierzem z tworzywa, zgodne z normą DIN 46228-4, kolor czarny, wyposażone w końcówkę funkcyjną do bezpiecznego i wygodnego obrabiania za pomocą narzędzia Crimphandy, 20 pasków po 50 tulejek na pasku.

Korzyści

- Pasujące końcówki rurkowe taśmy Crimphandy są przeznaczone do wszystkich złączy szynowych, szczególnie należących do systemu CLIPLINE complete
- Tulejkowe końcówki z tulejami z tworzywa sztucznego wykonane są z miękkiej miedzi elektrolitycznej pokrytej galwanicznie cyną.
- Zwiększona jest pewność izolacji ciasno ustawionych obok siebie końcówek i wyeliminowana jest możliwość rozplatania się żył

Dane handlowe

Numer artykułu	1212524
Jednostka opakowania	1 000 Szt.
Minimalne zamówienie	1 000 Szt.
Klucz sprzedaży	BH341S
Klucz produktu	BH341S
Strona katalogu	Strona 488 (C-3-2019)
GTIN	4046356589642
Waga jednej sztuki (z opakowaniem)	0,132 g
Waga jednej sztuki (bez opakowania)	0,132 g
Numer taryfy celnej	85369010
Kraj pochodzenia	DE

AI 1,5-8 BK-S - Tulejka

1212524

<https://www.phoenixcontact.com/pl/produkty/1212524>

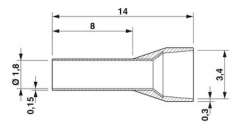


Dane techniczne

Właściwości produktu

Typ produktu	Końcówka żyły
Klasa przewodów	linki, klasa 2, 5, 6 / B, C, K, M

Wymiary

Rysunek wymiarowy	
Długość	14 mm
Długość osłony	8 mm
średnica osłonki	1,8 mm
Grubość ściany izolacji	0,15 mm
Grubość kołnierza izolacyjnego	0,3 mm
wymiar wewnętrzny kołnierza izolacyjnego	3,4 mm

Dane materiału

Kolor	czarny
Materiał	CU-DHP
Klasa palności wg UL 94	HB
Powłoka	galwanicznie cynowana
Zawarte materiały	nie zawiera silikonu ani halogenu

Parametry mechaniczne

Dane techniczne

Długość osłony	8 mm
----------------	------

Warunki środowiskowe i żywotność

Warunki otoczenia

Temperatura długotrwała	105 °C (-40°C bez obciążenia / 0°C obciążenie dynamiczne)
Temperatura krótkotrwała	120 °C

Normy i przepisy

Konstrukcja wg normy	DIN 46228-4, UL 486F-E, NFC 63-023
----------------------	------------------------------------

AI 1,5-8 BK-S - Tulejka

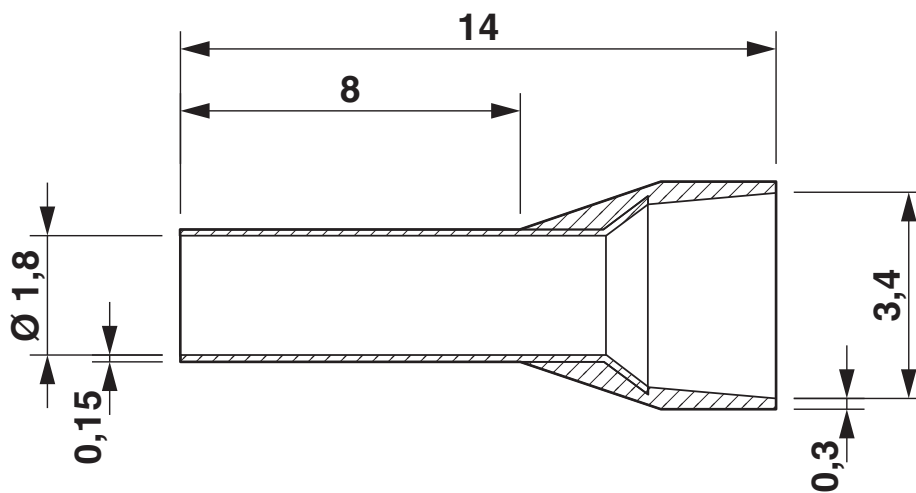
1212524

<https://www.phoenixcontact.com/pl/produkty/1212524>



Rysunki

Rysunek wymiarowy



AI 1,5-8 BK-S - Tulejka

1212524

<https://www.phoenixcontact.com/pl/produkty/1212524>



Dopuszczenia



UL Listed

ID dopuszczenia: E488001



cUL Listed

ID dopuszczenia: E488001

1212524

<https://www.phoenixcontact.com/pl/produkty/1212524>

Klasyfikacje

ECLASS

ECLASS-11.0	27400201
ECLASS-12.0	27400201
ECLASS-12.0	27400201
ECLASS-12.0	27400201

ETIM

ETIM 8.0	EC000005
----------	----------

UNSPSC

UNSPSC 21.0	27121700
-------------	----------

AI 1,5-8 BK-S - Tulejka

1212524

<https://www.phoenixcontact.com/pl/produkty/1212524>



Environmental Product Compliance

China RoHS	Okres użytkowania zgodnie z przeznaczeniem: nieograniczony = EFUP-e
	Brak substancji niebezpiecznych powyżej wartości progowych

Phoenix Contact 2023 © - Wszelkie prawa zastrzeżone
<https://www.phoenixcontact.com>

PHOENIX CONTACT Sp. z o.o.
ul. Bierutowska 57-59, Budynek nr 3/A
51-317 Wrocław
71/ 39 80 410
pxcpl@phoenixcontact.pl