

JEDNOFAZOWY LICZNIK ENERGII ELEKTRYCZNEJ typu 12EA5gw producent PAFAL Świdnica



Licznik 12EA5gw



Licznik 12EA5gw z zegarem sterującym PCP

ZASTOSOWANIE

Elektroniczne liczniki jednofazowe 12EA5gw służą do pomiaru energii elektrycznej czynnej. Układ pomiarowy licznika sumuje energię czynną niezależnie od kierunku jej przepływu.

CECHY FUNKCJONALNE

- wielostrefowy pomiar energii czynnej,
- sterowanie strefami czasowymi zewnętrznym zegarem,
- wyjście impulsowe;
- wskaźnik zewnętrznego pola magnetycznego (opcjonalnie)

WYŚWIETLACZ LCD

Wielkości wyświetlane w trybie sekwencyjnym:

E - energia czynna całkowita,

EA, EB - energia czynna w strefie A,B (przy zastosowaniu zegara z dwoma strefami czasowymi),
Przy braku zegara licznik wskazuje energię EA w strefie A równą energii całkowitej E.

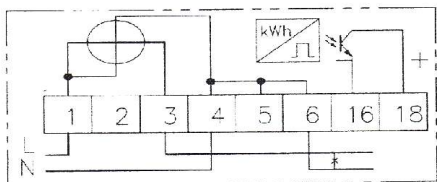
EM - energia zużyta przez odbiorcę podczas ingerencji na licznik zewnętrznym polem magnetycznym, (opcjonalnie),

TM - sumowany czas ingerencji na licznik zewnętrznym polem magnetycznym. (opcjonalnie)

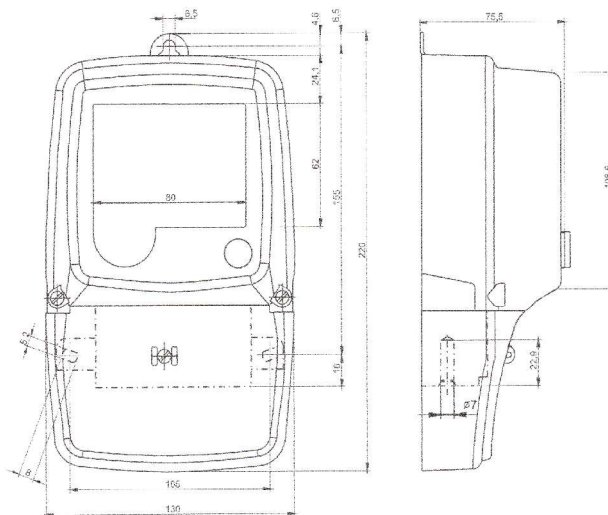
PARAMETRY LICZNIKÓW

NAZWA PARAMETRU	WARTOŚĆ PARAMETRU
Napięcie pracy	230V +10% -30%
Częstotliwość znamionowa	50 Hz
Prąd bazowy I_b / maksymalny I_{max}	5/60A
Prąd rozruchu	0,4% I_b
Pobór mocy w obwodzie napięciowym	1W / 7,5 VA
Pobór mocy w obwodach prądowych	0,03 VA
Liczydło elektroniczne z wyświetlaczem	LCD specjalizowany
Maksymalna ilość stref czasowych	2 lub 4
Wskaźnik klasy dokładności	1
Zakres temperatury pracy	Od -30°C do +65°C
Stopień ochrony obudowy	IP55
Zegar taryfowy	zewnętrzny, zalecany PCP
Spełniane normy	PN-EN 62052-11. PN-EN 62053-21

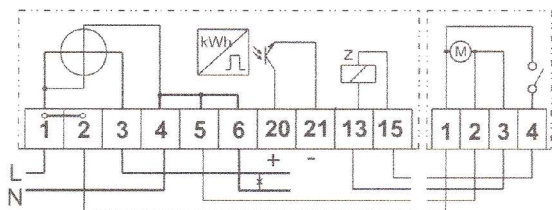
Liczniki posiadają Zatwierdzenie Typu Głównego Urzędu Miar.
 Występują w wersji legalizowanej lub wzorcowanej (podliczniki)



Schemat przyłączeń licznika jednostrefowego



Wymiary gabarytowo-montażowe



Schemat przyłączeń licznika dwustrefowego

FABRYKA APARATURY POMIAROWEJ PAFAL S.A. Świdnica	Instrukcja obsługi licznika EA5 z odmianami g r n /1	821.142.000.010 Wersja 7
--	--	-----------------------------

ZASTOSOWANIE

Liczniki elektroniczne **EA5** służą do pomiarów bezpośrednich energii elektrycznej czynnej w sieci jedno-fazowej. Liczniki są wyposażone w układ pomiarowy mierzący i sumujący energię pobraną w 4 strefach czasowych A, B, C, D. Strefy czasowe są sterowane wewnętrznym przełącznikiem czasowym. Układ pomiarowy dodatkowo oblicza uśrednioną wartość mocy czynnej i zapamiętuje jej największą wartość w okresie rozliczeniowym.

OPIS LICZNIKA

W obwodzie prądowym licznika zastosowano bocznik czterozaciskowy, w obwodzie napięciowym – rezystancyjny dzielnik napięcia. Obwód prądowy i napięciowy są ze sobą zwarte wewnątrz obudowy licznika. Sygnały wejściowe z bocznika i dzielnika rezystancyjnego podawane są na układ pomiarowy, zbudowany w oparciu o specjalizowany układ scalony. Liczba impulsów dostarczonych do rejestrów, wyjścia impulsowego i diody elektroluminescencyjnej jest proporcjonalna do wartości energii elektrycznej czynnej przepływającej przez licznik. Dane pomiarowe i programowane parametry licznika są przechowywane w nieulotnej pamięci EEPROM.

Obudowa licznika z przezroczystą osłoną jest wykonana z niepalnych tworzyw sztucznych, spełnia odpowiednie wymagania szczelności i posiada elementy do nakładania cech legalizacyjnych. Wyraźny i trwały wyświetlacz LCD umożliwia sekwencyjny odczyt danych pomiarowych i parametrów licznika, również w przypadku braku zasilania. Dwufunkcyjny, zabezpieczony plombą przycisk zapewnia wygodną obsługę licznika. Duża tabliczka znamionowa zawiera wszystkie wymagane informacje dotyczące indywidualnych cech licznika, sposobu podłączania obwodów zasilania oraz interfejsów. Licznik posiada złącze optyczne oraz opcjonalnie interfejsy RS-232 i RS-485. Zastosowane w liczniku specjalne elementy chronią go przed niekorzystnym wpływem występujących w sieci zasilającej udarów prądowych i napięciowych.

Licznik jest przystosowany do kalibracji w cyklu automatycznym

O funkcjach realizowanych przez licznik **EA5** mówią litery umieszczone po znaku fabrycznym. Oznaczają one odpowiednio:

g - licznik z nadajnikiem impulsów,

r - licznik z wewnętrznym rejestratorem mocy i energii wyposażony w zegar czasu rzeczywistego i interfejsy komunikacyjne,

n - licznik z zasilaczem transformatorowym (brak litery **n** oznacza, że w licznikach zastosowano zasilacz RC),

/1 - licznik z rejestracją profilu obciążenia.

Przed oznaczeniem typu może znaleźć się liczba oznaczająca iloraz I_{max}/I_{ref} .

Przykłady oznaczeń typu: **12EA5gr**, **EA5gr/1**, **12EA5grn/1**

FUNKCJE LICZNIKA

- wielostrefowy pomiar energii czynnej,
- zegar wewnętrzny czasu rzeczywistego,
- ręczne lub automatyczne zamykanie okresu rozliczeniowego,
- pamięć 16 ostatnich okresów rozliczeniowych z rejestracją mocy maksymalnej oraz kontrolą mocy umownej (opcja),
- interfejs optyczny, RS-232 lub RS-485 wg PN-EN 62056-21,
- kalendarz z możliwością ustawienia dni specjalnych, świąt stałych i ruchomych na 20 lat,
- wskaźnik mocy maksymalnej z kasowaniem ręcznym
- licznik liczby zamknięć okresów rozliczeniowych,
- kontroler mocy nadmiarowej (opcja),
- rejestrator wpływu pola magnetycznego (opcja – opisana poniżej),

- rejestracja danych kontrolnych: liczby parametryzacji, liczby zerowań, wraz z datą i czasem wystąpienia ostatniego zdarzenia oraz czasu pracy licznika bez zasilania narastająco,
- wartości pomiarowe wyświetlane z kodami wg międzynarodowego standardu OBIS,
- sekwencyjny tryb wyświetlania z możliwością pełnej konfiguracji,
- wyjście impulsowe energii czynnej (opcja),
- możliwość odczytu stanów liczydeł bez napięcia zasilania,
- możliwość odczytu danych w przypadku uszkodzenia licznika,
- rejestr ewidencji błędów licznika,
- przekaźnik sterowany w wybranej strefie czasowej (opcja),
- konfigurowalny okres uśredniania mocy,
- sygnalizacja pomiaru energii - impulsuje czerwona dioda LED opisana stałą impulsową,
- sygnalizacja właściwej pracy obwodu pomiarowego – znak L1 na wyświetlaczu .
 - brak napięcia zasilania – brak L1
 - odwrócenie kierunku przyłączenia obwodu prądowego (opcja),
- definiowanie i wyświetlanie na LCD nazwy taryfy,
- wymienna bateria (opcja),
- rejestracja profilu obciążenia (opcja).
- **zmiany wartości napięć zasilających licznik poniżej $0,8U_n$ lub powyżej $1,2U_n$ (migające jednostki)**

Licznik z rejestratorem wpływu pola magnetycznego realizuje następujące funkcje:

- rejestracja czasu ingerencji na licznik zewnętrznym polem magnetycznym,
- rejestracja wartości energii pobranej przez odbiorcę podczas ingerencji zewnętrznym polem magnetycznym,
- sygnalizacja odbywa się za pomocą diody LED koloru czerwonego. W momencie ingerencji polem magnetycznym dioda świeci światłem ciągłym. W tym stanie licznik rozpoczyna odmierzanie czasu ingerencji i mierzy narastająco zużycie energii w osobnym bezstrefowym liczydło. Każda ingerencja polem magnetycznym powoduje trwałe ustawienie znacznika ingerencji w pamięci licznika i taki stan sygnalizowany jest miganiem diody LED z częstotliwością 1Hz. Czulość rejestratora wpływu magnetycznego jest definiowana poprzez interfejs optyczny w zakresie od 5 do 60s.
- funkcja rejestratora wpływu pola magnetycznego może zostać całkowicie wyłączona.

UWAGA!!! Załączenie diody sygnalizującej wpływ pola magnetycznego nie oznacza uszkodzenia licznika i jest jego normalnym stanem pracy. Świecenie diody można skasować wciskając przez 2 sekundy przycisk na obudowie licznika w pozycji B. Wykonanie tej operacji nie ma wpływu na zawartość rejestrów w pamięci licznika.

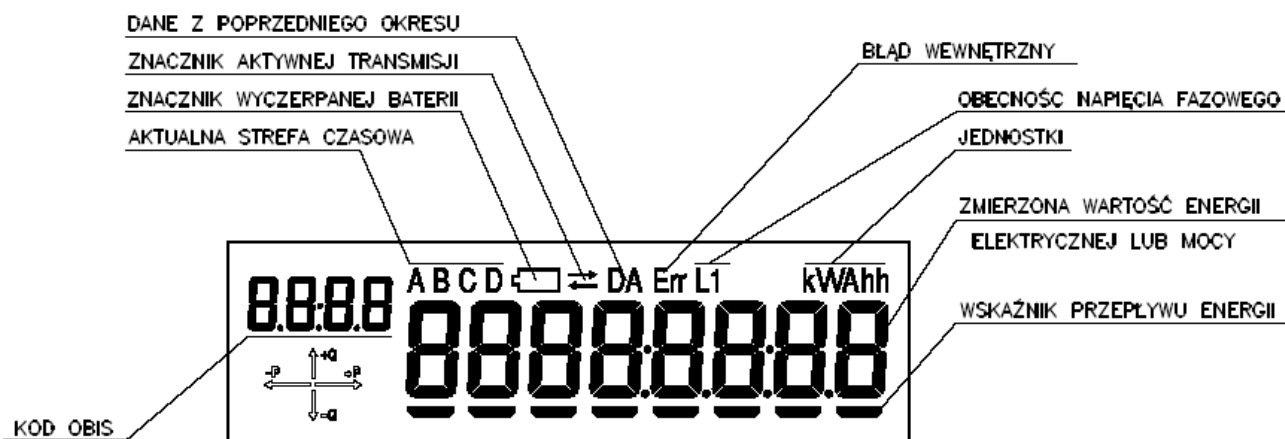
PARAMETRY LICZNIKÓW

	EA5r, EA5gr EA5r/1, EA5gr/1	EA5rn, EA5rn/1, EA5grn, EA5grn/1
Napięcie odniesienia	230 V	
Częstotliwość znamionowa	50 Hz	
Prąd I_{ref}	5 A, 10 A, 15 A, 20 A	
Prąd maksymalny I_{max}	40 A, 60 A	
Prąd I_{tr}	$0,1I_{ref}$	
Prąd I_{min}	$0,5I_{tr}$	
Prąd I_{st}	$0,04I_{tr}$	
Pobór mocy w obwodzie napięciowym	1,0 W, 8,0 VA	0,7W, 1,2 VA
Pobór mocy w obwodach prądowych	0,03 VA	
Liczydło elektroniczne z wyświetlaczem	LCD specjalizowany, 8 cyfr	
Interfejsy komunikacyjne	Interfejs optyczny, RS-232 lub RS-485 (opcja)	

Maksymalna liczba stref czasowych	4	
Wskaźnik mocy maksymalnej	Kasowanie ręczne lub automatyczne	
Wytrzymałość elektryczna izolacji	4 kV AC 50 Hz, 6 kV impuls 1,2/50 μ s	
Klasa dokładności	A lub B	
Zakresy temperatury pracy	-30°C do 70°C -40°C do 70°C (opcja)	
Stopień ochrony obudowy	IP55	
Masa	~0,54 kg	~0,58 kg
Nadajnik impulsów (opcja)	rodzaj	pasywny OC wg PN-EN 62053-31
	U _{max}	27 V
	I _{max}	20 mA
	stała impulsowa	6 400 imp/kWh
Dokładność chodu zegara	nie gorsza niż 0,5 s /24h w temp. 23 °C	
Profil obciążenia dla wskazanych okresów uśredniania (opcja)	15 min - 160 dni 30 min - 320 dni 60 min - 640 dni	
Spełniane normy	PN-EN 50470-1 :2007 PN-EN 50470-3 :2007	

WYŚWIETLACZ LCD

Lista wyświetlanych komunikatów na wyświetlaczu LCD oraz czas ich trwania mogą być dowolnie konfigurowane w czasie parametryzacji licznika. Na wyświetlaczu LCD jest przedstawiony numer kolejny kodu OBIS oraz odpowiadająca mu aktualna wartość wielkości mierzonej przez licznik.



OBJAŚNIENIA KODÓW OBIS wyświetlanych przez licznik EA5:

- 0.0.0** - numer fabryczny licznika.
- 0.9.1** - aktualny czas zegara [HH:MM:SS]
- 0.9.2** - aktualna data [YY_MM_DD]

- 15.8.0 - energia czynna sumaryczna [kWh]
- 15.8.1 - energia czynna w strefie **A** [kWh]
- 15.8.2 - energia czynna w strefie **B** [kWh]
- 15.8.3 - energia czynna w strefie **C** [kWh]
- 15.8.4 - energia czynna w strefie **D** [kWh]
- 15.6.0 - moc maksymalna bieżącego okresu [kW]
- 15.36 - liczba przekroczeń mocy maks. w bieżącym okresie rozliczeniowym
- 15.2.0 - moc skumulowana [kW]
- 0.9.1 DA - czas zamknięcia ostatniego okresu
- 0.9.2 DA - data zamknięcia ostatniego okresu
- 15.8.0 DA - energia ostatniego okresu sumaryczna [kWh]
- 15.8.1 DA - energia ostatniego okresu w strefie **A** [kWh]
- 15.8.2 DA - energia ostatniego okresu w strefie **B** [kWh]
- 15.8.3 DA - energia ostatniego okresu w strefie **C** [kWh]
- 15.8.4 DA - energia ostatniego okresu w strefie **D** [kWh]
- 15.6.0 DA - moc maksymalna ostatniego okresu [kW]
- 15.36 DA - liczba przekroczeń mocy maks. w poprzednim okresie rozliczeniowym
- 0.1.0 - liczba zamknięć okresów rozliczeniowych
- 0.2.0 - wersja programu licznika
- 0.2.2 - nazwa taryfy

Liczba miejsc po przecinku jest definiowana w procesie parametryzacji licznika. Dla energii dopuszczalna liczba miejsc po przecinku wynosi od zera do dwóch. Dla mocy dopuszczalna liczba miejsc po przecinku wynosi od zera do czterech.

POMIAR MOCY MAKSYMALNEJ

Moc maksymalna jest rejestrowana w bezstrefowym liczydłe. Istnieją dwa algorytmy obliczania mocy maksymalnej. Pierwszy sposób opiera się na tzw. „pływającym oknie” 15-minutowym, które przesuwane jest co minutę. Drugi sposób związany jest ściśle z wewnętrznym zegarem. W tym trybie dostępne są okresy uśredniania mocy 15-, 30- lub 60-minutowe. Licznik wskazuje najwyższą stwierdzoną wartość mocy w bieżącym okresie rozliczeniowym oraz rejestruje liczbę przekroczeń mocy umownej (opcja).

ZAMKNIĘCIE OKRESU ROZLICZENIOWEGO (kasowanie)

Zamknięcie okresu rozliczeniowego można wykonać ręcznie przyciskiem umieszczonym na osłonie licznika. Ponadto licznik posiada rozbudowane możliwości automatycznego zamykania okresu rozliczeniowego sterowane zegarem wewnętrznym w oparciu o wewnętrzny kalendarz sezonów lub wybrany dzień miesiąca.

Aby zamknąć okres rozliczeniowy (skasować wskaźnik mocy maks.) należy wykonać następujące czynności:

1. nacisnąć (w pozycji **B**) przycisk kasownika przez czas nie krótszy niż 0,5 s. Pojawi się wówczas komunikat - 2. w ciągu 5 sekund ponownie nacisnąć przycisk kasownika przez czas nie krótszy niż 0,5 s. Pojawienie się komunikatu

Jeśli po wywołaniu komunikatu

Podczas wykonywania czynności zamknięcia okresu rozliczeniowego zostają wykonane następujące operacje:

- zapamiętanie stanów liczydła energii czynnej jako stany poprzedniego okresu,
- dodanie wartości mocy maksymalnej bieżącego okresu do wartości mocy skumulowanej,
- zwiększenie liczby zamknięć okresów rozliczeniowych (kasowań) o 1,
- przepisanie zawartości rejestru mocy maksymalnej bieżącego okresu do rejestru mocy maksymalnej poprzedniego okresu,
- wyzerowanie mocy maksymalnej bieżącego okresu,
- zapisanie aktualnej daty i czasu jako momentu zamknięcia poprzedniego okresu,
- zapisanie aktualnej wartości rejestru mocy nadmiarowej (opcja).

Rzeczywistym momentem zamknięcia okresu rozliczeniowego jest ostatnia pełna minuta zegara poprzedzająca naciśnięcie przycisku.

Po wykonaniu zamknięcia okresu rozliczeniowego wskaźnik natychmiast rozpoczyna pracę w nowym okresie. Pierwsza moc średnia obliczana jest od ostatniej pełnej minuty zegara poprzedzającej naciśnięcie przycisku.

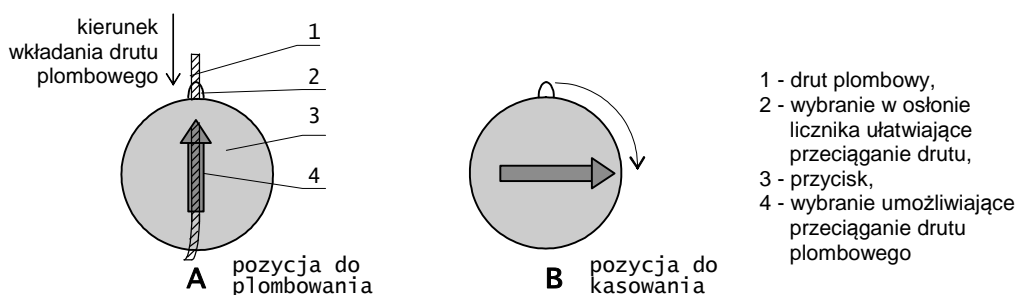
Licznik umożliwia jedno ręczne zamknięcie okresu rozliczeniowego w ciągu doby zegarowej.

KONTROLER MOCY MAKSYMALNEJ

Licznik został wyposażony w funkcję kontrolera mocy maksymalnej, który rejestruje wszystkie przekroczenia zaprogramowanej wcześniej wartości mocy umownej wraz z liczbą przekroczeń (opcja).

PRZYCISK

Obsługa przycisku w liczniku EA5



Położenie przycisku **A** umożliwia szybkie przewijanie komunikatów na wyświetlaczu LCD, natomiast nie jest możliwe zamknięcie okresu rozliczeniowego (skasowanie) wskaźnika mocy maksymalnej pomimo możliwości jego przyciskania. Przycisk w tej pozycji może być plombowany.

Aby przejść do pozycji **B**, przy której jest możliwe kasowanie wskaźnika mocy maksymalnej, należy:

1. usunąć plombę przesuwając drut plombowy zgodnie z kierunkiem strzałki – przycisk zostanie wysunięty przez umieszczoną wewnątrz sprężynę,
2. obrócić przycisk o 90° w prawo do pozycji **B**.

W pozycji **B** możliwe jest załączenie wyłącznika służącego do uruchomienia funkcji kasowania. Należy wciskać go palcem do momentu wyczuwalnego przeskoku.

CZUJNIK ZDJĘCIA OSŁONKI SKRZYNKI ZACISKOWEJ

Liczniki wyposażone w czujnik zdjęcia osłony skrzynki zaciskowej (CZO) mogą znaleźć się w jednym z niżej opisanych stanów:

1. **Czujnik w stanie nieaktywnym** – sygnalizowana jest jedynie obecność osłony bez rejestracji zdarzeń.
 - a) zdjęta osłodka skrzynki zaciskowej - symbol ↓Q- świeci w sposób ciągły,
 - b) prawidłowo założona osłodka skrzynki zaciskowej - symbol ↓Q- pulsuje.

Aktywacja czujnika. W liczniku będącym w stanie 1b należy wcisnąć i przytrzymać przez 2 sekundy przycisk w pozycji B. Po wykonaniu tej czynności znika z wyświetlacza symbol ↓Q-. Operacja aktywacji jest jednorazowa i po jej wykonaniu nie ma możliwości ponownego wyłączenia tej funkcji. Operację aktywacji czujnika można przeprowadzić tylko przy podłączonym napięciu zasilania.

2. **Czujnik aktywny** - uruchomiona rejestracja zdarzeń
 - a. prawidłowo założona osłodka skrzynki zaciskowej – brak symbolu ↓Q- na wyświetlaczu,
 - b. zdjęcie osłodka skrzynki zaciskowej (na dłużej niż 1 sekundę) powoduje pojawienie się symbolu ↓Q- na wyświetlaczu. Następuje zwiększenie o jeden liczby zdarzeń zdjęcia osłodka oraz rejestracja czasu i daty zdjęcia osłodka. Uruchomiona zostaje sygnalizacja ingerencji a czujnik na 5 minut blokuje swoje działanie,
 - c. sygnalizacja ingerencji - **pulsowanie kodu OBIS** na wyświetlaczu LCD.

Kasowanie czujnika. Pulsowanie kodu OBIS oznaczającego ingerencję do wnętrza licznika można skasować wciskając przez 2 sekundy przycisk w pozycji B. Operacja ta nie ma wpływu na zawartość rejestrów w pamięci licznika. Operację kasowania można przeprowadzić tylko przy podłączonym napięciu zasilania.

UWAGA !!!

Rejestry zawierające czas i datę ostatniego zdjęcia osłonki, oraz liczby zarejestrowanych faktów zdjęcia osłonki można odczytać programem KomPaf.

Czujnik wykrywa fakt zdjęcia osłonki zarówno przy podłączonym zasilaniu jak i podczas pracy bateryjnej.

ZEGAR CZASU RZECZYWISTEGO

Funkcje zegara wewnętrznego:

- wskazywanie bieżącego czasu i daty,
- automatyczna zmiana czasu letniego/zimowego (z możliwością wyłączenia tej funkcji),
- realizacja funkcji zegara tygodniowego lub rocznego,
- realizacja fabrycznie zaprogramowanej lub wskazanej przez użytkownika taryfy,
- pomiar czasu pracy licznika bez zasilania sieciowego (narastająco),
- możliwość wprowadzania korekty do zegara,
- zamykanie okresu rozliczeniowego (w trybie automatycznym)

KALENDARZ

Licznik posiada wbudowany roczny kalendarz sezonów. Organizacja kalendarza pozwala na zdefiniowanie maksymalnie 12 sezonów. Dla każdego sezonu można zdefiniować 8-dniowy rozkład przełączeń według dni tygodnia wraz z dniem świątecznym (dotyczy świąt stałych i ruchomych). Każdy dzień tygodnia wraz z dniem specjalnym można skonfigurować w pamięci licznika na 16 różnych sposobów, z których każdy pozwala na maksimum osiem przełączeń stref w ciągu doby z dokładnością do 1 minuty. Dni specjalne wyznaczane są w oparciu o utworzoną tablicę świąt stałych w ciągu roku oraz listę świąt ruchomych o pojemności 40 dat.

KOMUNIKACJA LOKALNA

Liczniki są wyposażone w interfejs optyczny oraz RS-232 lub RS-485, które można podłączyć do komputera przenośnego, kompatybilnego z komputerami typu PC lub ręcznego komputera typu PSION. Wymiana danych z licznikiem odbywa się w oparciu o protokół transmisji zgodny z PN-EN 62056-21.

OPROGRAMOWANIE

Oprogramowanie służące do odczytu i parametryzacji licznika umożliwia:

- odczyt danych identyfikacyjnych licznika/klienta,
- odczyt zmierzonych wielkości,
- parametryzację,
- konfigurację kalendarza i ustawienie czasu,
- programowanie mocy umownej,
- konfigurację sekwencji wyświetlania danych,
- konfigurację obsługi zamykania okresów rozliczeniowych,
- zapisanie w pamięci trwałej odczytanych wielkości w formacie pliku tekstowego lub bazy danych.


Do odczytu niezbędne jest dodatkowe wyposażenie:

- głowica optyczna zgodna z PN-EN 62056-21
- oprogramowanie nadrzędne zainstalowane w komputerze.

UWAGA: Dostęp do funkcji oprogramowania oraz komunikacja z licznikiem jest zabezpieczona zgodnie z PN-EN 62056-21.

ODŁĄCZANIE, ZAŁĄCZANIE I ZANIKI NAPIĘCIA ZASILANIA

Odłączenie zasilania sieciowego powoduje zapisanie wartości energii i mocy do pamięci nieulotnej. Licznik zapamiętuje datę i czas ostatniego zaniku zasilania i dodatkowo zlicza liczbę przerw w zasilaniu. Przerwy w zasilaniu nie mają wpływu na stany liczydeł energii oraz mocy maksymalnych. Zaniki napięcia o czasie krótszym niż 0,5 s nie wywołują przerw w pracy licznika,

Po wyczerpaniu 80 % pojemności baterii, na wyświetlaczu pojawia się migający symbol „”. Pojawienie się tego symbolu oznacza konieczność wymiany baterii. Zastosowana bateria litowa umożliwia działanie licznika bez zasilania sieciowego przy pracującym wyświetlaczu przez sumarycznie 6 000 godzin na przestrzeni 10 lat.

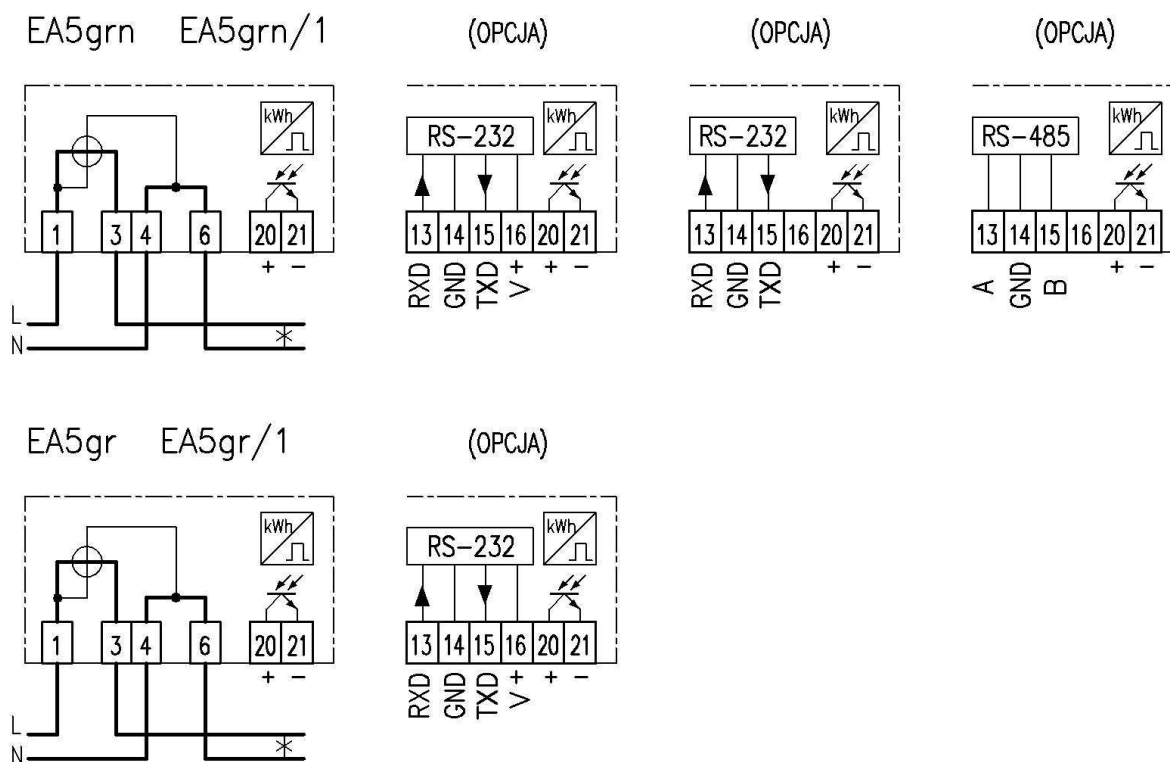
STEROWANIE PRZEKAŹNIKIEM W WYBRANEJ STREFIE CZASOWEJ

Licznik w wykonaniu z przekaźnikiem posiada wyprowadzone w skrzynce zaciskowej zaciski styku zwiernego przekaźnika, który przechodzi w stan załączenia w czasie wybranej przez użytkownika strefy czasowej. Wybór strefy dokonywany jest podczas parametryzacji licznika przez interfejs optyczny.

Parametry przekaźnika:

- obciążalność trwała styku: 5A
- maksymalne napięcie zestyków: 250V AC/DC.

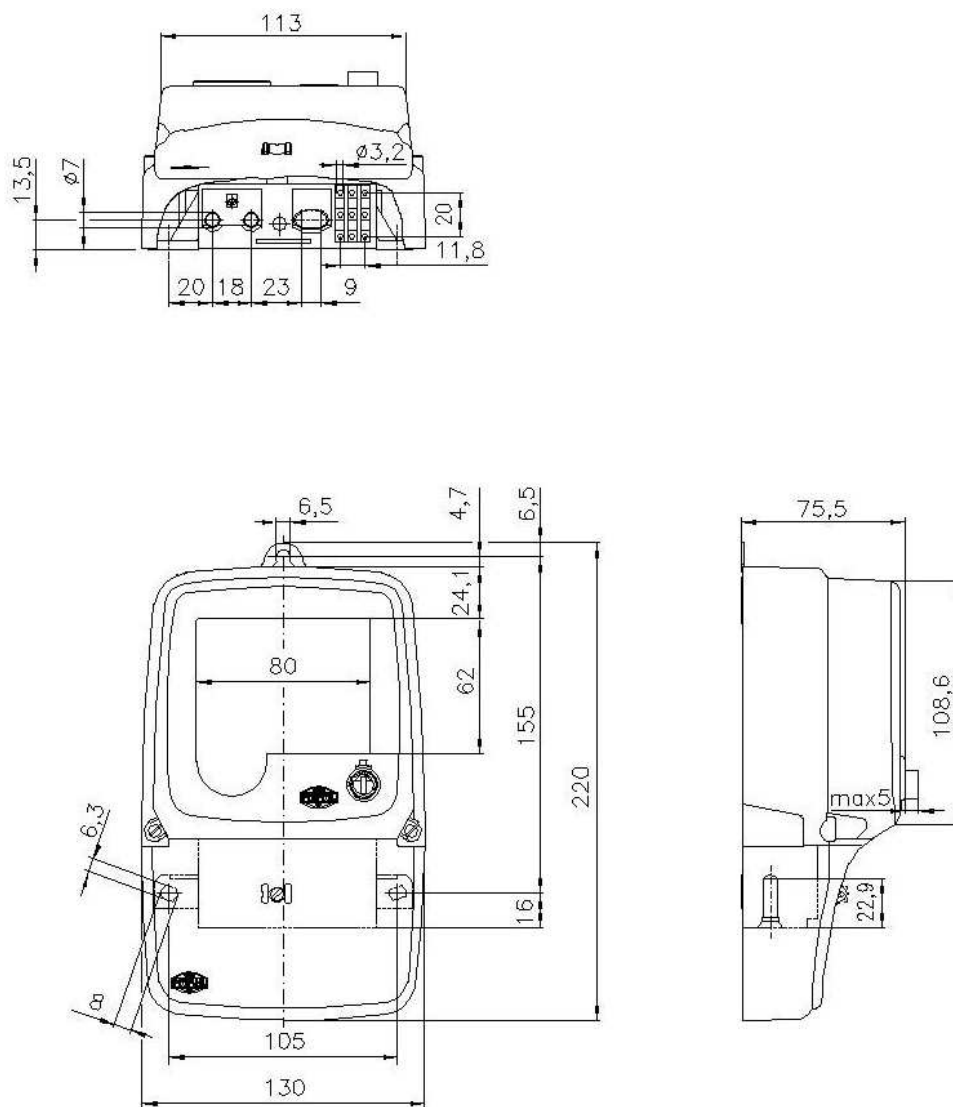
SCHEMAT PRZYŁĄCZENIA LICZNIKA EA5



UWAGA!!!

W przypadku liczników z czujnikiem zdjęcia osłony zaciskowej, czujnik ten umieszczony jest zawsze w miejscu zacisku oznaczonego 13 (RS wyprowadzany jest odpowiednio na zaciski 15,16,17 i 18).

RYSUNEK GABARYTOWO-MONTAŻOWY LICZNIKA EA5



	Opracował	Sprawdził	Zatwierdził
	R. Pankiewicz	T. Heyduk	J. Karpiej
Data	02.09.2008	02.09.2008	02.09.2008
Podpis	R. Pankiewicz	T. Heyduk	J. Karpiej