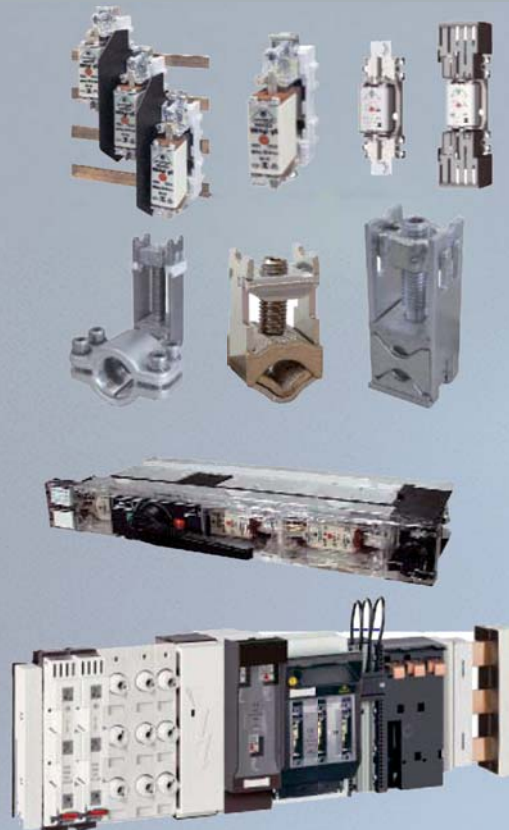


JM

OBUDOWY KVS
SKRZYNKI KH
LISTWY BEZPIECZNIKOWE L
LISTWOWE ROZŁĄCZNIKI BEZPIECZNIKOWE SL
ROZŁĄCZNIKI BEZPIECZNIKOWE SKRZYNKOWE LTL
PODSTAWY BEZPIECZNIKOWE
ZACISKI KABLOWE I TRANSFORMATOROWE
ROZŁĄCZNIKI Z BEZPIECZNIKAMI SASIL I SASIL plus
COSMO - SYSTEM NA SZYNY O ROZSTAWIE 60mm
ROZŁĄCZNIKI I PRZEŁĄCZNIKI IZOLACYJNE
ROZŁĄCZNIKI IZOLACYJNE SALIT
ROZŁĄCZNIKI Z BEZPIECZNIKAMI SASIT
PRZEKŁADNIKI PRĄDOWE



JM

ETI

Energia pod kontrolą

Uprzejmie informujemy, że w roku 2010 firma ETI Polam zawarła umowę kooperacyjną z firmą Jean Mueller Polska w wyniku której obsługą hurtowni w zakresie sprzedaży wyrobów firmy Jean Mueller będzie zajmować się firma ETI Polam. Firma Jean Mueller Polska będzie natomiast sprzedawać dodatkowo wyroby koncernu ETI.

Poniżej podane są grupy wyrobów firmy Jean Mueller Polska dostępne w ofercie firmy ETI Polam. Szczegółowy katalog wyrobów wysyłamy na życzenie klientów.

JM



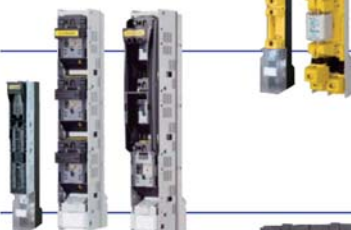
Szafki poliestrowe

- Szafki KVS/222, KVS-10, NKVS850 i 1100, HAS, EHF, EURO-HAS
- Cokoły uniwersalne
- Dane techniczne szafek
- Osprzęt do szafek



Skrzynki

- Skrzynki KH00 i KH12
- Dane techniczne i schematy
- Osprzęt do skrzynek



Listwy bezpiecznikowe typu L

- Listwy bezpiecznikowe typu L
- Sprzęgłowe listwy bezpiecznikowe typu LT3-3S
- Schematy i dane techniczne



Listwowe rozłączniki bezpiecznikowe typu SL

- Listwowe rozłączniki bezpiecznikowe typu SL
- Sprzęgłowe listwowe rozłączniki bezpiecznikowe typu SLT3-3S
- Schematy i dane techniczne
- Akcesoria i osprzęt



Rozłączniki pokrywowe typu LTL

- Rozłączniki pokrywowe typu LTL do montażu na płytach
- Rozłączniki pokrywowe LTL do montażu na szynach zbiorczych
- Rozłączniki pokrywowe TL
- Dane techniczne
- Akcesoria dla rozłączników LTL i schematy



Podstawy bezpiecznikowe

- Podstawy bezpiecznikowe 1- i 3-polowe



Zaciski kablowe i transformatorowe

- Zaciski ramkowe na szyny zbiorcze, typu V, pryzmowe, obejmowe
- Zaciski transformatorowe
- Listwowe zaciski szeregowo
- Dane techniczne zacisków



Rozłączniki z bezpiecznikami SASIL i SASILplus

- Rozłączniki SASIL na szyny o rozstawie 60 i 185 mm
- Rozłączniki SASILplus na szyny o rozstawie 60 i 185 mm



C|O|S|M|O - system na szyny o rozstawie 60 mm

- Elementy systemu C|O|S|M|O
- Schematy elementów systemu C|O|S|M|O
- Dane techniczne



Rozłączniki izolacyjne SALIT

- Rozłączniki izolacyjne SALIT
- Akcesoria i osprzęt
- Dane techniczne
- Schematy



Rozłączniki z bezpiecznikami SASIT



Przekładniki prądowe

- Przekładniki prądowe na płytę, na szynę i na kabel klasy 1 i 0,5

Inne produkty

- Wkładki bezpiecznikowe, urządzenia pomiarowe, rozłączniki wysokoprądowe

Informacje techniczne

Rozłączniki bezpiecznikowe skrzynkowe LTL (3-biegunowe)

Zastosowanie - Rozłączniki bezpiecznikowe skrzynkowe LTL niskiego napięcia o wielkościach 00 – 4a są przeznaczone do montowania na powierzchni płaskiej oraz do montażu bezpośredniego na szynach zbiorczych prądowych o rozstawie 60mm. Typoszereg rozłączników charakteryzuje się większą ilością funkcji ułatwiających obsługę i zwiększających jej bezpieczeństwo. Z uwagi na modułową strukturę typoszeregu rozłączniki można w zależności od zastosowania łatwo skonfigurować w miejscu montażu dzięki bogatemu wyposażeniu w elementy dodatkowe (np.: adaptory do montażu na szyny prądowe, różne zaciski do przewodów itp.). Rozłączniki wielkości 4a występują jako rozłączalne jednobiegunowo .. 3X (każdy biegun oddzielnie) oraz rozłączalne trójbiegunowo ..3X3(wszystkie bieguny jednocześnie).



Dane techniczne

Napięcie znamionowe łączeniowe U_e	AC	690 V
Prądy znamionowe łączeniowe I_n		160A, 250A, 400A, 630A, 1250A, 1600
Prądy znamionowe łączeniowe I_n	DC (440V)	100A, 200A, 315A, 500A, 1000A
Napięcie znamionowe udarowe U_{mp}		8kV
Prąd znamionowy zwarciaowy załączalny I_k		50kA (AC), 25kA (DC)
Kategorie pracy		AC-22B, DC-21B

Uwaga: Szczegółowe dane techniczne rozłączników skrzynkowych zawarte są na str. 415

Rozłączniki bezpiecznikowe skrzynkowe LTL (3-biegunowe)

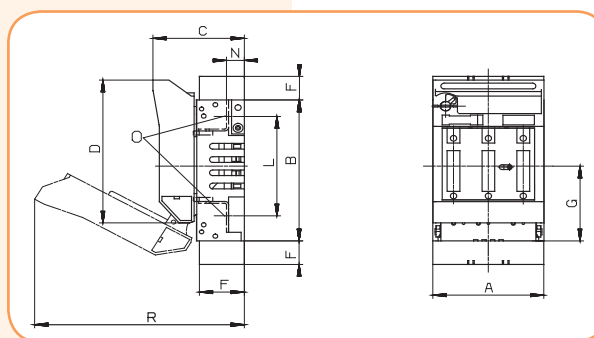
Typ	I_n (A)	Nr kodowy	Waga (kg)	Pakowanie (szt.)	Wymiary (mm)										
					A	B	C	D	E	F	G	R	L	N	O
LTL00-3/9/S*	160	T5922002	0,72	1	105,5	149	90	151	45	25	79	196	120	17	M8
LTL00-3/9	160	T5999035	0,72	1	105,5	149	90	151	45	25	79	196	120	17	M8
LTL1-3/9	250	T1999001	2,50	1	184	230	120	216	68	44	110	295	177	24	M10
LTL2-3/9	400	T2999001	3,10	1	210	256	135	241	82	70	128	335	205	24	M10
LTL3-3/9	630	T3999001	4,80	1	254	270	145	241	96	80	138	348	219	30,5	M10
LTL4a-3X3/9/1250	1250	T4911000	15,7	1	Patrz rysunek poniżej										
LTL4a-3X/9/1250**	1250	T4911002	15,7	1	Patrz rysunek poniżej										

* Rozłącznik z zaciskiem typu S (patrz poniżej)

** 3X - Rozłączanie jednobiegunowe (każdy biegun oddzielnie)



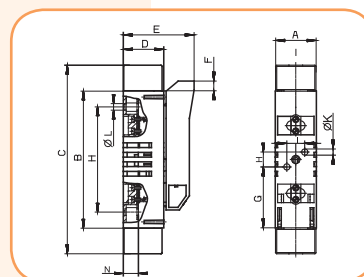
Zacisk obejmowy typ - S



Rozłączniki bezpiecznikowe skrzynkowe LTL (1-biegunowe)

Rozłączniki bezpiecznikowe skrzynkowe LTL (1-biegunowe)

Typ	I_n (A)	Nr kodowy	Waga (g)	Pakowanie (szt.)	Wymiary (mm)										
					A	B	C	D	E	F	G	R	L	N	O
LTL00-1/9	160	T5911012	0,45	1	49	149	86	-	45	25	79	196	120	17	M8
LTL1-1/9	250	T1911033	1,50	1	69	230	317	68	119	16,5	102	295	177	24	M10
LTL3-1/9	630	T3911033	1,90	1	91	270	431	96	147	9	122	348	220	30,5	M10
LTL4A-1X/9/1250	1250	T4911004	5,30	1	116	315	217	275	154	-	185	437	270	40	M16
LTL4A-1X/9/1600	1600	T4911005	5,50	1	116	315	217	275	154	-	185	437	270	40	M16



Mikrołącznik sygnalizacji zadziałania wkładek topikowych

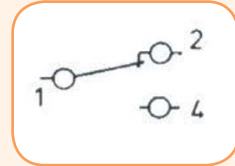
Zastosowanie: Mikrołącznik K-LTL... sygnalizacji zadziałania wkładek topikowych przeznaczony jest do montowania go w rozłączniku bezpiecznikowym LTL 1- lub 3-biegunowym w celu uzyskania sygnalizacji zadziałania wkładek topikowych z wybijakiem. Wkładki te pokazano w niniejszym katalogu na str. 453.

Dane techniczne

Prąd znamionowy łączeniowy I_n	AC	8A/250V
	DC	0,6A/110V

Mikrołączniki sygnalizacji zadziałania wkładek

Typ	Nr kodowy	Do stos. w rozłączniku	Waga (kg)	Pakowanie (szt.)
K-LTL00-3/H	T8520029	LTL00-3/9	0,08	1
K-LTL1-3/H	T8120030	LTL1-3/9	0,18	1
K-LTL2-3/H	T8220031	LTL2-3/9	0,22	1
K-LTL3-3/H	T8320032	LTL3-3/9	0,38	1
K/EV-LTL4a	T8420057	LTL4a-3X3/9/1250* LTL4a-1X/9/1250**	0,08	1
K-LTL00-1/H	T8520003	LTL00-1/9	0,02	1
K-LTL1-1/H	T8120050	LTL1-1/9	0,04	1
K-LTL3-1/H	T8320051	HVL3 1P	0,10	1



Układ styków mikrołącznika K-LTL...

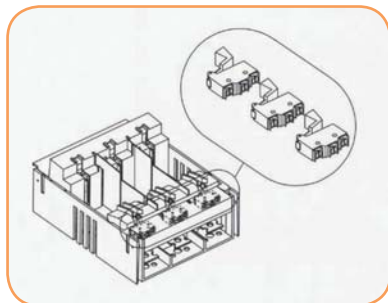


K-HVL...3H

* do tego rozłącznika montuje się 3 szt. mikrołączników

** do tego rozłącznika montuje się 1 mikrołącznik

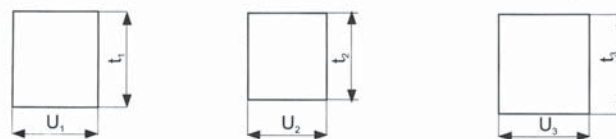
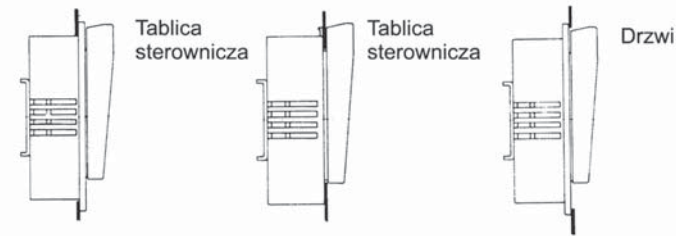
Wskazówki do montażu rozłączników



Sposób montażu mikrołączników K-HVL...

Wskazówki montażu

montaż A z osłoną montaż B bez osłony montaż D z osłoną

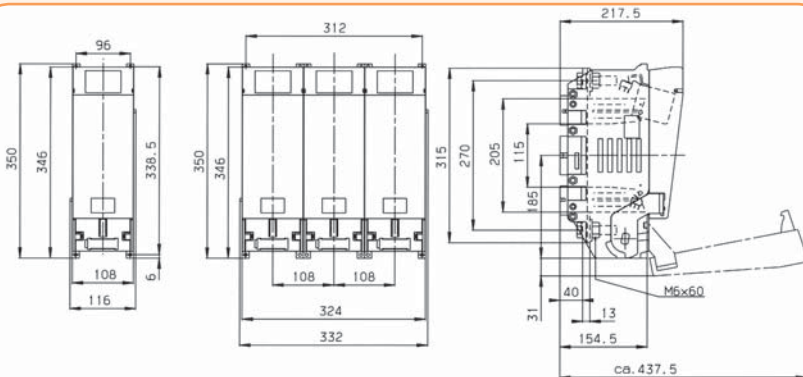


Wykrój tablicy sterowniczej

Wykrój tablicy sterowniczej

Wykrój drzwi

Wielk.	t ₁	U ₁	t ₂	U ₂	t ₃	U ₃
00	151	108	123	103	190	116
1	232	186	182	180	292	197
2	258	212	198	204	292	222
3	272	256	200	252	292	266



Rysunek wymiarowy rozłączników LTL4A...

Rozłączniki bezpiecznikowe LTL - wielkości 00, 1, 2, 3, 4a

Dane techniczne (wg norm PN-IEC/EN 60947-3 i VDE 0660)

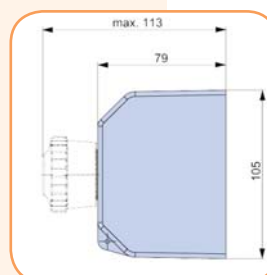
Dane techniczne			Wielkość 00 (LTL00..)				Wielkość 1 (LTL1..)				Wielkość 2 (LTL2..)				Wielkość 3 (LTL3..)				Wielkość 4a/1250 (LTL4A..)	
Charakterystyka techniczna																				
Znamionowe napięcie łączeniowe	U_e	V	AC500	AC690	DC220	DC440	AC500	AC690	DC220	DC440	AC500	AC690	DC220	DC440	AC500	AC690	DC220	DC440	AC500	AC690
Znamionowy prąd łączeniowy	$I_n = I_{th}$	A	160	100	160	100	250	200	250	200	400	315	400	315	630	500	630	500	1250	1000
Częstotliwość znamionowa	-	Hz	40-60	40-60	-	-	40-60	40-60	-	-	40-60	40-60	-	-	40-60	40-60	-	-	40-60	40-60
Napięcie znamionowe izolacji	U_i	V	AC750				AC750				AC750				AC750				AC800	
Straty mocy (bez wkładek)	P_v	W	6,9	2,7	6,2	2,7	12,9	8,3	8,6	5,5	27	16,7	18	11,2	52	32,8	34,6	21,8	32	20,5
Kategoria użytkowania	-	-	AC22B	AC22B	DC22B	DC21B	AC22B	AC22B	DC22B	DC21B	AC22B	AC22B	DC22B	DC21B	AC22B	AC22B	DC22B	DC21B	AC22B	AC21B
Wkładki topikowe																				
Wielkości - DIN 43 620	-	-	00				1				2				3				4a	
Max. prąd znamionowy (g/L/gG)	I_n	A	160	100	160	100	250	200	250	200	400	315	400	315	630	500	630	500	1250	1000
Max. dopuszczalna strata mocy wkładki topikowej	P_v	W	12				23				12				32				110	
Zacisk śrubowy przewodów	-	-	M8				M10				M10				M10				1xM16	
Moment dokręcania	M_a	Nm	12-15				30-35				30-35				30-35				50-60	
Zacisk V-klema (przyłączalność przew.)	-	mm ²	1,5-70				25-150				25-240				25-240					
Moment dokręcania	M_a	Nm	2,6				9,5				23				23					
Stopień ochrony																				
Pokrywa przednia zamknięta	-	-	IP20				IP20				IP20				IP20				IP20	
Pokrywa przednia otwarta	-	-	IP10				IP10				IP10				IP10				IP10	
Warunki pracy																				
Temperatura otoczenia	T_u	°C	-25 do +55				-25 do +55				-25 do +55				-25 do +55				-25 do +55	
Warunki działania	-	-	Praca stała poziomo, pionowo do 2000m																Praca stała poziomo, pionowo do 2000m	
Montaż	-	-																		
Wysokość n.p.m. (instalowanie)	-	m	3																3	
Stopień zabrudzenia	-	-	3																	
Kategoria przepięciowa	-	-	III				III				III				III				III	

Gniazdo bezpiecznikowe i główka systemu D III (750V - 1200V)

Gniazdo 1 - biegunowe UZ 750V-1200V

I_n (A)	Typ	Nr kodowy	Wielkość	Waga (g)	Pakowanie (szt.)
63	UZ63/Z/750-1200V	D8353869	DIII	85	1

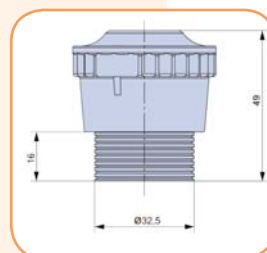
Uwaga: Do powyższego gniazda nadają się wstawki kalibrowe VDII i VDIII pokazane na stronie 393 niniejszego katalogu



Główka bezpiecznikowa DIII 750V - 1200V

I_n (A)	Typ	Nr kodowy	Gwint	Waga (g)	Pakowanie (szt.)
63	K3/Z/750-1200V	D8353814	Z33	35	5

Uwaga: - wyrób należy do grupy produktów - JEAN MUELLER



Uchwyt izolacyjny do wkładek topikowych NH/WT (00C, 00, 1C, 1, 2C, 2, 3C, 3)

Uchwyt izolacyjny

Typ	I_n (A)	Nr kodowy	Waga (g)	Pakowanie (szt.)
GPSHE/AI*	2-630	U8950005	440	1/30

* Ochrona folcją wykonaną ze skóry



Rozłączniki bezpiecznikowe listwowe SL

Zastosowanie - Rozłączniki bezpiecznikowe listwowe SL przeznaczone są do montowania na zbiorczych szynach prądowych o standardowym rozstawie 185 mm oraz 100 mm. Wykonane są jako rozłączane jednobiegunowo - 1P (każdy biegun oddzielnie) oraz trójbiegunowo - 3P (wszystkie bieguny jednocześnie). Rozłączniki wyposażone są w styki prądowe nowej konstrukcji - styk DELTA, które zapewniają wysoką wytrzymałość dynamiczną podczas przełączania oraz optymalne prowadzenie łuku elektrycznego podczas przełączeń pod obciążeniem.

Dane techniczne

Napięcie znamionowe U_N	AC	500 V
Prądy znamionowe łączeniowe I_N	AC	160A, 250A, 400A, 630A
Prądy znamionowe łączeniowe I_N	DC (440V)	100A, 200A, 315A, 500A
Prąd znamionowy zwarciaowy I_k		50kA (AC), 25kA (DC)
Kategorie pracy		AC-22B, DC-21B

Rozłączniki bezpiecznikowe listwowe SL

Typ	I_N (A)	Nr kodowy	Waga (kg)	Pakowanie (szt.)
SL00-3X3/100/F	160	L5051001	2,39	1
SL00-3X/185/F	160	L5461001	2,49	1
SL1-3X/3A	250	L193100195	5,43	1
SL1-3X3/3A	250	L103100195	5,57	1
SL2-3X/3A	400	L293100195	5,43	1
SL2-3X3/3A	400	L203100195	5,57	1
SL3-3X/3A	630	L3931001	6,44	1
SL3-3X3/3A	630	L303100195	6,58	1



SL00 - 3X3

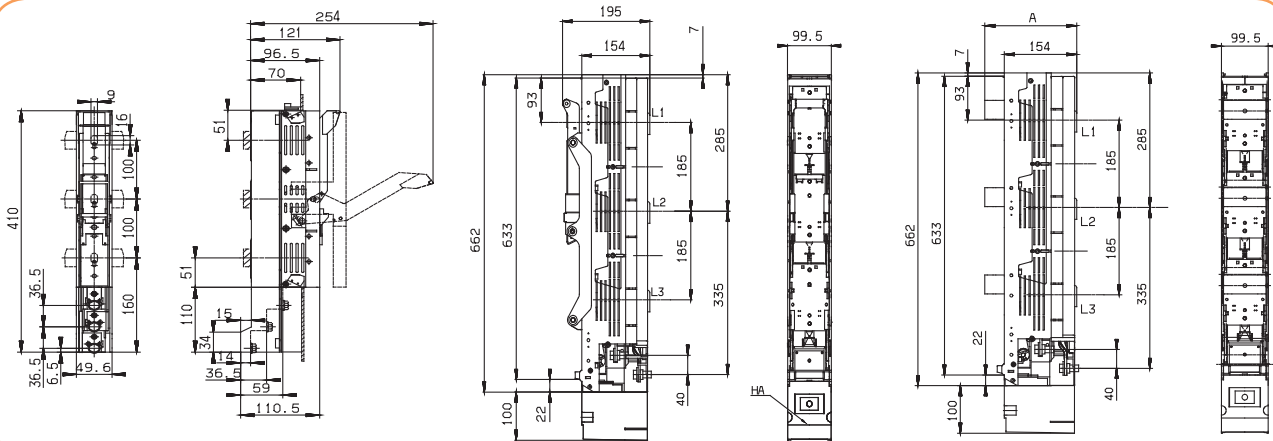
SL...3X

SL...3X3

SLOO

SL1-3-3X3

SL 1-3 - 3X



W powyższym katalogu podane są tylko główne typy rozłączników z podstawowym wyposażeniem. Dodatkowe rodzaje rozłączników wraz z dodatkowym osprzętem podane są w katalogu szczegółowym na rozłączniki bezpiecznikowe, o które należy pytać w ETI Polam.

Podstawy bezpiecznikowe pionowe 3 - trójbiegunowe



Podstawy bezpiecznikowe L - pionowe 3-trójbiegunowe

Typ	Nr kodowy	Wielkość	Rozstaw szyn (mm)	Rodzaj przyłącza	Waga (kg)	Pakowanie (szt.)
L00-3/100/F/HA	L5651001	00	100	śruba M8/2xM5	0,8	1
L1-3/3A/HA	L1631001	1	185	śruba M10	1,2	1
L1-3/9/KM2G-F/HA	L1696004	1	185	zacisk ramkowy V do 240mm ²	1,4	1
L2-3/3A/HA	L2631001	2	185	śruba M12	1,3	1
L2-3/9/KM2G-F/HA	L2696004	2	185	zacisk ramkowy V do 240mm ²	1,5	1
L3-3/3A/HA	L3631001	3	185	śruba M12	1,7	1
L3-3/9/KM2G-F/HA	L3696013	3	185	zacisk ramkowy V do 240mm ²	1,8	1