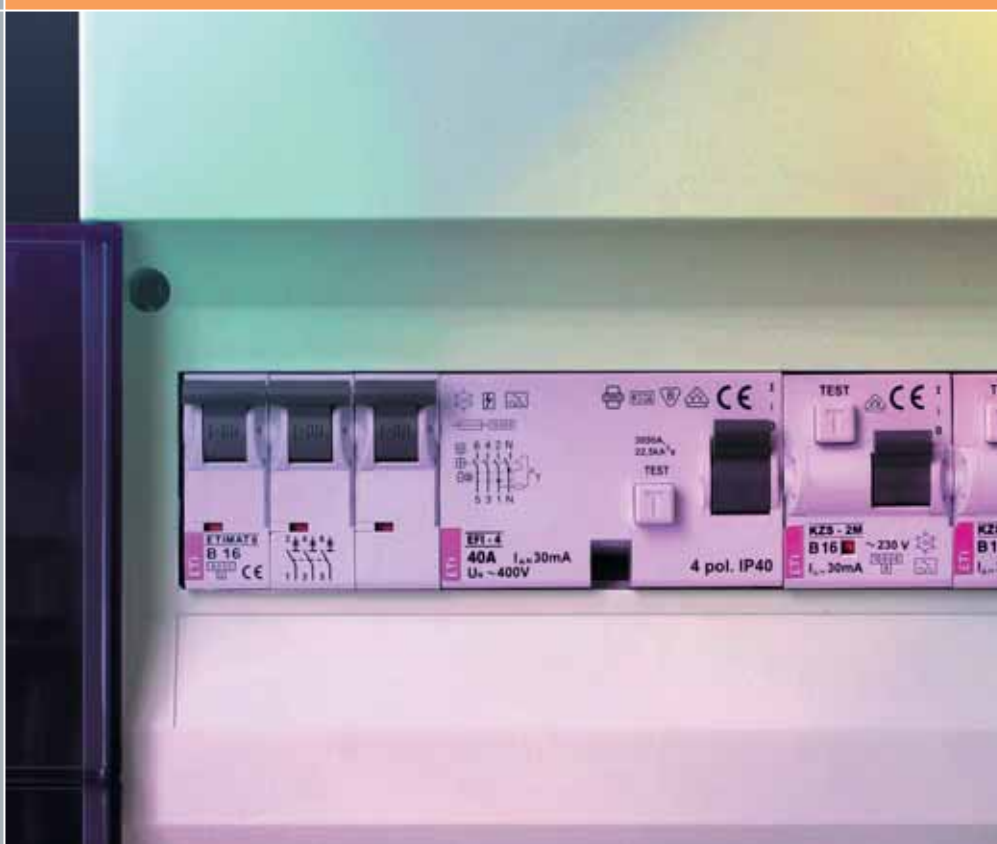


DIDO

ROZDZIELNICE 144

DIDO

ROZDZIELNICE IP40/IP55/IP65



ROZDZIELNICE WNĘTRZOWE CT, CM

Zalety:

- stopień ochrony IP40, IP55,
- nowoczesne wzornictwo, estetyczny wygląd,
- funkcjonalność wykonania (drzwi przezroczyste lub białe, otwieranie prawo/lewo, dodatkowe zamknięcie),
- kompletność wykonania (w komplecie z zaciskami N/PE),
- możliwość zasilania z dowolnej strony (wiele przetłoczeń),
- wysoka wytrzymałość mechaniczna,
- łatwość montażu.

Zastosowanie - Budownictwo mieszkaniowe, instalacje przemysłowe, modernizacje starych instalacji

Dane techniczne:

Napięcie znamionowe Un	400 V AC
Stopień ochrony	IP 40, IP55
Klasa izolacji	F
Zakres temperatur	-15 °C do +60 °C
Kolor	Biały (RAL 9010) drzwi : przezroczyste, białe
Ilość modułów	4 do 36



Rozdzielnice natynkowe CT (IP40)

Typ	Nazwa wyrobu	Nr kodowy	Wymiary	Waga (g)	Pakowanie (szt.)
Rozdzielnice natynkowe IP40					
CT5PT	biała z drzwiami przetr. 4+1 mod.	001168010	144x168x94	0,40	1/16
CT8PT	biała z drzwiami przetr. 8 mod.	001168210	215x168x94	0,40	1/12
CT12PT	biała z drzwiami przetr. 12+1 mod.	001178110	283x185x94	0,80	1/8
CT24PT	biała z drzwiami przetr. 24 mod.	001188210	285x375x136	1,15	1/8
CT36PT	biała z drzwiami przetr. 36 mod.	001198310	285x500x136	1,60	1/8
CT5PO	biała z drzwiami białymi 4+1 mod.	001168020	144x168x94	0,40	1/16
CT8PO	biała z drzwiami białymi 8 mod.	001168220	215x168x94	0,40	1/12
CT12PO	biała z drzwiami białymi 12+1 mod.	001171020	283x185x94	0,80	1/8
CT24PO	biała z drzwiami białymi 24 mod.	001188220	285x375x136	1,15	1/8
CT36PO	biała z drzwiami białymi 36 mod.	001198320	285x500x136	1,60	1/8

Rozdzielnice natynkowe CT (IP55)

Typ	Nazwa wyrobu	Nr kodowy	Wymiary	Waga (g)	Pakowanie (szt.)
Rozdzielnice natynkowe IP55					
CT5G*	biała z drzwiami przetr. 5 mod.	001168030	125x175x114	0,40	1/16
CT8G*	biała z drzwiami przetr. 8 mod.	001168230	215x175x114	0,40	1/10
CT12G*	biała z drzwiami przetr. 12 mod.	001171030	287x200x122	0,80	1/10
CT12NS**	biała z drzwiami przetr. 12 mod.	001171040	285x250x136	0,80	1/12
CT24NS**	biała z drzwiami przetr. 24 mod.	001188222	285x375x136	1,15	1/6
CT36NS**	biała z drzwiami przetr. 36 mod.	001198312	285x500x136	1,60	1/6

* z możliwością plombowania, drzwi otwierane z dołu od góry

** możliwość łączenia z zachowaniem stopnia ochrony IP55 przy pomocy zestawów łącząco-uszczelniających CTF-2NS

Rozdzielnice podtynkowe CM (IP40)

Typ	Nazwa wyrobu	Nr kodowy	Wymiary	Waga (g)	Pakowanie (szt.)
Rozdzielnice podtynkowe IP40					
CM4PT	biała z drzwiami przetr. 4 mod.	001158114	145x170x93	0,40	1/40
CM8PT	biała z drzwiami przetr. 8 mod.	001158118	215x170x93	0,55	1/26
CM12PT	biała z drzwiami przetr. 12 mod.	001158110	285x185x93	0,65	1/20
CMR24PT	biała z drzwiami przetr. 24 mod.	001158210	345x300x97,5	1,20	1
CMR36PT	biała z drzwiami przetr. 36 mod.	001168310	470x300x97,5	1,60	1
CM4PO	biała z drzwiami białymi 4 mod.	001158124	670x310x97	0,60	1/40
CM8PO	biała z drzwiami białymi 8 mod.	001158119	215x170x93	0,55	1/26
CM12PO	biała z drzwiami białymi 12 mod.	001158120	285x185x93	0,65	1/20
CMR24PO	biała z drzwiami białymi 24 mod.	001158220	345x300x97,5	1,20	1
CMR36PO	biała z drzwiami białymi 36 mod.	001168320	470x300x97,5	1,40	1

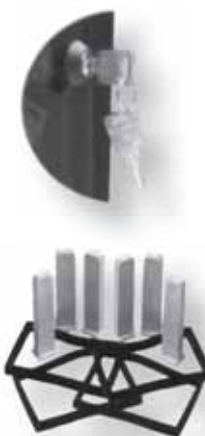
Akcesoria do rozdzielnic CT i CM

Zamek z kluczem do drzwi rozdzielnic

Typ	Nazwa wyrobu	Nr kodowy	Pakowanie (kpl.)
LK	Zamek z kluczem do drzwi rozdzielnic CT24-CT36-PT/PO	002918100	1

Zestaw łącząco-uszczelniający

Typ	Nazwa wyrobu	Nr kodowy	Pakowanie (kpl.)
CTT-NS	Zestaw łączący do rozdzielnic NS (10 kołków)	010820180	1
CTF-5 NS	Zestaw łącząco-uszczelniający (2 uszczelki, 2 kołki)	010820190	1
CTF-2 NS	Zestaw łącząco-uszczelniający (4 uszczelki, 6 kołków)	010820200	1



ROZDZIELNICE WĘTRZOWE ECT, ECM

Zastosowanie - Rozdzielnice natynkowe i podtynkowe mają zastosowanie w budownictwie mieszkaniowym i przemysłowym do montażu aparatów modułowych w celu zapewnienia odpowiedniego stopnia ochrony (IP 40)

Dane techniczne:

Napięcie znamionowe Un	400 V AC
Stopień ochrony	IP 40
Klasa izolacji	II □
Zakres temperatur pracy	-20 °C do +70 °C
Kolor	Biały (RAL 9003) drzwi : przezroczyste lub białe
Zgodność z normą	PN-EN 60670-1, IEC 60670-24

Rozdzielnice natynkowe ECT (IP40)

Typ	Nazwa wyrobu	Nr kodowy	Zaciski PE/N	Waga (kg)	Pakowanie (szt.)
ECT8PT	8 mod. drzwi przezroczyste	001101000	8/8	0,60	1/5
ECT12PT	12 mod. drzwi przezroczyste	001101001	10/10	0,95	1/5
ECT18PT-s	18 mod. drzwi przezroczyste	001101068	15/2x6	1,21	1/5
ECT24PT-s	24 mod. drzwi przezroczyste	001101069	15/2x7	1,44	1/5
ECT36PT-s	36 mod. drzwi przezroczyste	001101076	28/4x6	1,97	1/5
ECT48PT-s	48 mod. drzwi przezroczyste	001101022	28/4x6	2,45	1/5
ECT8PO	8 mod. drzwi białe	001101005	8/8	0,60	1/5
ECT12PO	12 mod. drzwi białe	001101006	10/10	0,95	1/5
ECT18PO-s	18 mod. drzwi białe	001101071	15/2x6	1,21	1/5
ECT24PO-s	24 mod. drzwi białe	001101072	15/2x7	1,44	1/5
ECT36PO-s	36 mod. drzwi białe	001101073	28/4x6	1,97	1/5
ECT48PO-s	48 mod. drzwi białe	001101023	28/4x6	2,45	1/5

Budowa:

Rozdzielnica wykonana jest z wysokostabilnej masy termoplastycznej ABS o bardzo dobrych właściwościach dielektrycznych i mechanicznych.

Jej głównymi zaletami są: atrakcyjny, estetyczny, nowoczesny wygląd, łatwość i szybkość montażu.

Zasadniczymi elementami rozdzielnic są:

- obudowa dolna wyposażona w szynę montażową TH35, zaciski PE i N
- ścianka czółowa wyposażona w kołki szybkiego montażu (do połączenia z obudową dolną) oraz drzwi (białe lub przezroczyste).





Rozdzielnice podtynkowe ECM * (IP 40)

Typ	Nazwa wyrobu	Nr kodowy	Waga (kg)	Pakowanie (szt.)
ECM8PT	8 mod. drzwi przezroczyste	001101010	0,68	1/5
ECM12PT	12 mod. drzwi przezroczyste	001101011	0,92	1/5
ECM18PT-s	18 mod. drzwi przezroczyste	001101074	1,21	1,5
ECM24PT-s	24 mod. drzwi przezroczyste	001101075	1,34	1/5
ECM36PT-s	36 mod. drzwi przezroczyste	001101076	1,79	1/5
ECM8PO	8 mod. drzwi białe	001101014	0,68	1/5
ECM12PO	12 mod. drzwi białe	001101015	0,92	1/5
ECM18PO-s	18 mod. drzwi białe	001101077	1,21	1,5
ECM24PO-s	24 mod. drzwi białe	001101078	1,34	1/5
ECM36PO-s	36 mod. drzwi białe	001101079	1,79	1/5

* Wszystkie rozdzielnice podtynkowe standardowo są wyposażone w zestaw do montażu w ścianach gipsowo-kartonowych

Akcesoria do rozdzielnic ECT i ECM

Zamek z kluczem do drzwi rozdzielnic

Typ	Nazwa wyrobu	Nr kodowy	Waga (g)	Pakowanie (kpl.)
ELK	Zamek z kluczem	001101050	20	1

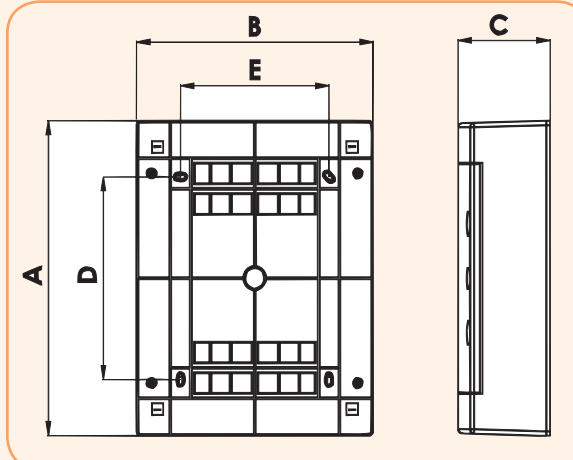
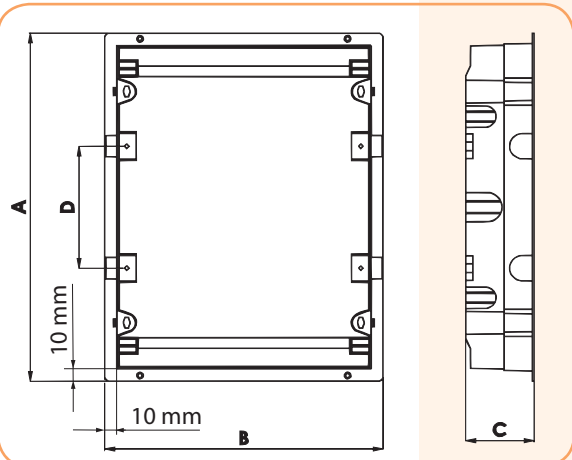
Rysunki wymiarowe rozdzielnic ECT i ECM

Rozdzielnice podtynkowe

Typ	Wymiary			
	A	B	C	D
ECM8PT/ECM8PO	232mm	211mm	70mm	-
ECM12PT/ECM12PO	232mm	283mm	70mm	-
ECM18PT-s/ECM18PO-s	232mm	392mm	70mm	-
ECM24PT-s/ECM24PO-s	357mm	283mm	70mm	125mm
ECM36PT-s/ECM36PO-s	482mm	283mm	70mm	125mm

Rozdzielnice natynkowe

Typ	Wymiary				
	A	B	C	D	E
ECT8PT/ECT8PO	236 mm	215 mm	112 mm	107 mm	108 mm
ECT12PT/ECT12PO	236 mm	287 mm	112 mm	107 mm	180 mm
ECT18PT-s/ECT18PT-s	236 mm	396 mm	112 mm	107 mm	289 mm
ECT24PT-s/ECT24PO-s	361 mm	287 mm	112 mm	232 mm	180 mm
ECT36PT-s/ECT36PO-s	482 mm	287 mm	112 mm	357 mm	180 mm
ECT48PT-s/ECT48PO-s	651 mm	287 mm	112 mm	521 mm	180 mm



ROZDZIELNICE NATYNKOWE HERMETYCZNE ECH IP-65

Zastosowanie - Rozdzielnice natynkowe hermetyczne mają zastosowanie w budownictwie mieszkaniowym i przemysłowym do montażu aparatury modułowej w celu zapewnienie odpowiedniego stopnia ochrony aparatury (IP 65) przed wilgocią i innymi zanieczyszczeniami.

Dane techniczne:

Stopień ochrony	IP65
Klasa izolacji	II □
Odporność mechaniczna	IK07
Napięcie robocze	400V AC
Zakres temperatur pracy	-25 °C do +60 °C
Kolor	RAL 7035
Zgodność z normą	PN-IEC 60670-24

Rozdzielnice hermetyczne ECH (IP65)

Typ	Nazwa wyrobu	Nr kodowy	Zaciski PE/N	Waga (kg)	Pakowanie (szt.)
ECH-4G	4 mod. drzwi przezroczyste IP-65	001101060	4/4	0,46	1/5
ECH-8G	8 mod. drzwi przezroczyste IP-65	001101061	8/8	0,68	1/5
ECH-12PT	12 mod. drzwi przezroczyste IP-65	001101062	10/10	1,24	1/5
ECH-24PT-s	24 mod. drzwi przezroczyste IP-65, dzielony zacisk N	001101067	15/2x7	1,7	1/5
ECH-36PT-s	36 mod. drzwi przezroczyste IP-65, dzielony zacisk N	001101080	28/4x6	2,31	1/5

Akcesoria do rozdzielnic ECH

Zamek z kluczem do drzwi rozdzielnic

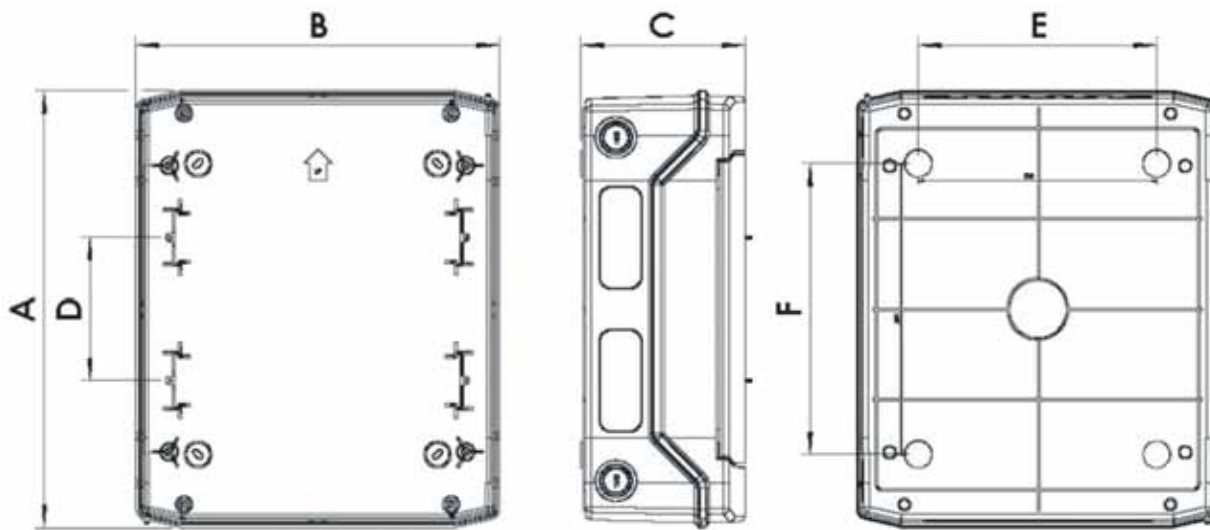
Typ	Nazwa wyrobu	Nr kodowy	Waga (g)	Pakowanie (kpl.)
ECH-Lk	Zamek z kluczem do ECH	001101065	17	1

**Zalety:**

- stopień ochrony IP65,
- nowoczesne wzornictwo, estetyczny wygląd,
- regulowana głębokość położenia szyny montażowej TH35
- kompletność wykonania (w komplecie z zaciskami N/PE)
- odporność na promieniowanie UV
- wysoka wytrzymałość mechaniczna,
- przetłoczenia pod dławiki
- możliwość wyposażenia w zamek z kluczykiem
- łatwość i szybkość montażu



Rysunki wymiarowe rozdzielnic ECH



	A	B	C	D	E	F
ECH-4G	201 mm	128 mm	120 mm	-	78 mm	111 mm
ECH-8G	201 mm	202 mm	120 mm	-	100 mm	140 mm
ECH-12PT	256 mm	319 mm	144 mm	-	210 mm	130 mm
ECH-24PT-s	384 mm	319 mm	144 mm	125 mm	210 mm	255 mm
ECH-36PT-s	535 mm	319 mm	144 mm	125 mm	210 mm	380 mm