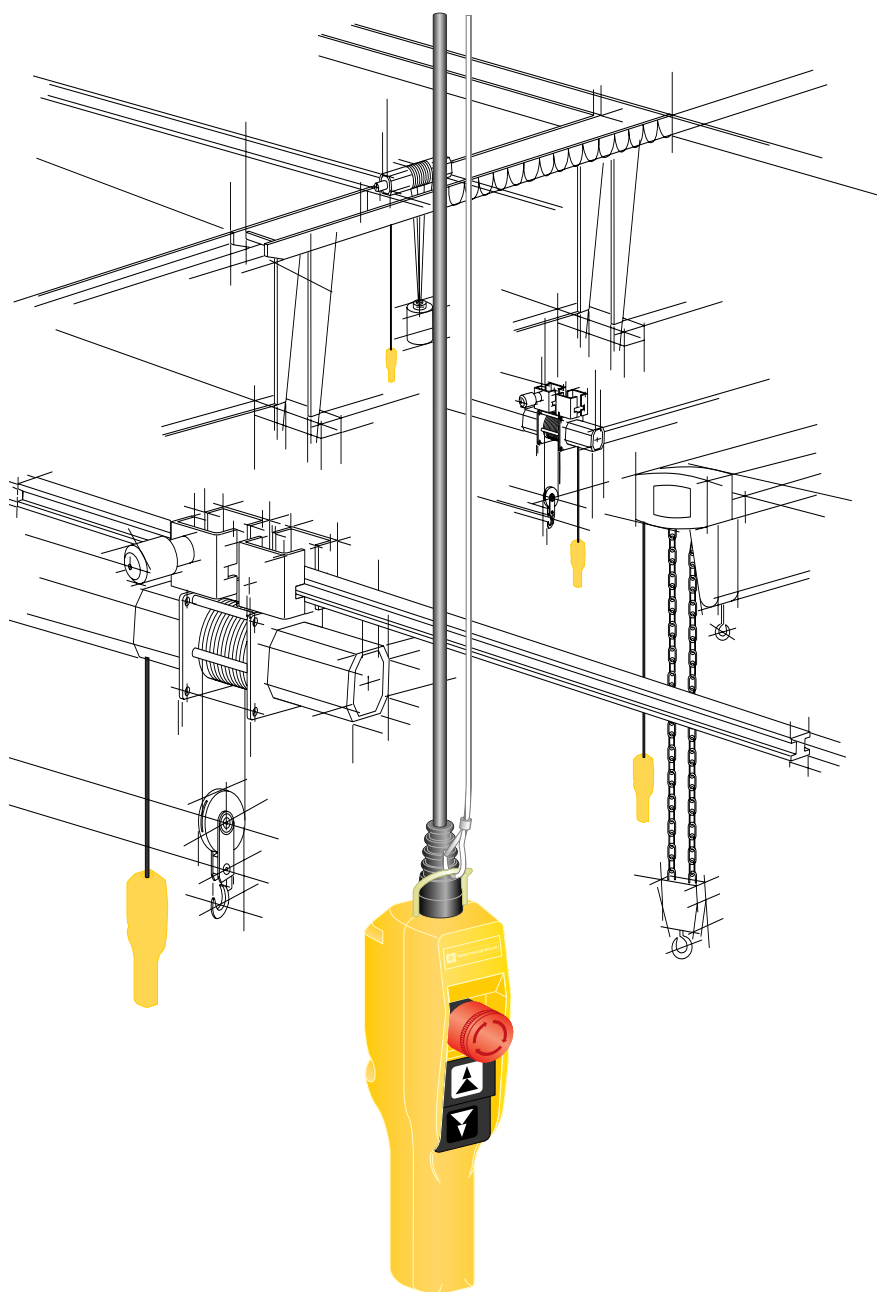


Kasety sterownicze wiszące XAC - A

Telemecanique

Katalog



Merlin Gerin

Modicon

Square D

Telemecanique

Kasety sterownicze

Kasety typu XAC-A o podwójnie izolowanej obudowie

Informacje podstawowe

Warunki pracy

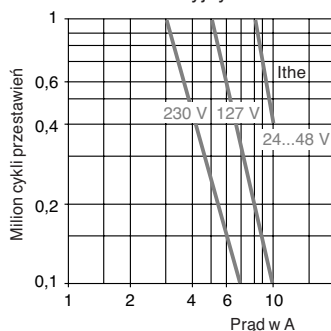
Zgodność z normami	IEC 947-5-1, PN-92/E-06150/51, EN 60 947-5-1, IEC 337-1, VDE 06620-200, ASE 0119, ASE 1003, BS 4794, CSA C22-2 nr 14, UL 508
Świadectwa dopuszczenia	NEMKO. Specjalna wersja : UL A600 - Q600 ASE, DEMKO, NEMKO, SEMKO, BUREAU VERITAS, SÄHKÖTARKASTUSKESKUS, USSR, GL, DNV, LROS
Wykonanie technoklimatyczne	W wykonaniu normalnym, kategoria „TH”
Temperatura otoczenia	Praca: - 25...+ 70 °C. Składowanie: - 40...+ 70 °C
Odporność na drgania	15 g (10 Hz < częstotliwość < 500 Hz) zgodnie z IEC 68-2-6
Odporność na wstrząsy	200 g zgodnie z IEC 68-2-27
Ochrona przed porażeniem	Klasa II, zgodnie z IEC 536 i NF C 20-030
Stopień ochrony	IP65 zgodnie z IEC 529 i NF C 20-010
Trwałość mechaniczna	1 milion cykli przełączeń
Obudowa	Podwójnie izolowana, z polipropylenu, w żółtym kolorze.
Podłączenie przewodów	Przez gumowe doprowadzenie, z wejściem o zmieniającej się stopniowo średnicy, dla przewodów $\varnothing 8 \dots \varnothing 26$ mm

Parametry pracy styków

Kategoria użytkowania	\sim AC-15: A600 lub $U_e = 240$ V i $I_e = 3$ A \equiv DC-13: Q600 lub $U_e = 250$ V i $I_e = 0,27$ A zgodnie z IEC 947-5-1 Załącznik A
Znamionowe napięcie izolacji	$U_i = 600$ V 3 stopień zanieczyszczenia zgodnie z IEC 947-1. $U_i = 600$ V zgodnie z UL 508 i CSA C22-2 nr 14
Wytrzymałość przepięciowa	$U_{imp} = 6$ kV zgodnie z IEC 947-1
Działanie styków	Działanie zależne („NZ” lub „NO”)
Pewność otwarcia	Wyłączniki bezpieczeństwa: styk o niezawodnym otwarciu zgodnie z IEC 947-5-1 rozdział 3
Siła napędowa	Przyciski kryte i wystające z jednym stykiem „NO”: 1 daN - z jednym stykiem „NZ”: 0,8 daN Styki pomocnicze - „NO”: + 0,5 daN - „NZ”: + 0,3 daN
Oznakowanie zacisków	Zgodnie z CENELEC EN 50013
Zabezpieczenie zwarciove	Wkładka bezpiecznikowa 10 A zgodnie z IEC 269-1, VDE 0660-200
Moce znamionowe	Zgodnie z IEC 947-5-1 Załącznik C. Kategoria użytkowania AC-15 i DC-13. Znamionowa częstość łączeń: 3600/h Współczynnik względnego czasu pracy: 0,5

Prąd przemienny \sim 50-60 Hz

∞ Obwód indukcyjny



Prąd stały \equiv

Moce łączeniowe dla 1 miliona cykli przełączeń

Napięcie V	24	48	120
∞ W	65	48	40

Niezawodność elektryczna	wskaźnik niezawodności < 1 błąd na 100 mln cykli przełączeń (wejścia sterowników programowalnych 24 V \equiv)
Podłączenie przewodów	- Do zacisków z niegubiącymi się wkrętami. Przekroje przewodów przyłączeniowych: min. 1 x 0,5 mm ² , maks. 1 x 2,5 mm ² lub 2 x 1,5 mm ² , z końcówkami lub bez końcówek - Do złączy wtykowych 6,3 (na życzenie)

Kasety sterownicze wiszące

Z podwójną izolacją dla obwodów pomocniczych, typ XAC - A

Kasety kompletne

Sterowanie silnikiem jednobiegowym



XAC-A471

XAC-A4712



XAC-A671

XAC-A6712



XAC-A491

XAC-A4912

Funkcje	Ilość przycisków	Styki (1)	Schemat styków załączenia ruchu	stopu awaryjnego	Referencja	Masa kg
	2	1 „Z”			XAC-A271	0,625
	2 + 1 stop awaryjny - przycisk Ø 40 mm	1 „Z” + 1 „O” (stop awaryjny)			XAC-A2712	0,625
	4	1 „Z”			XAC-A471	0,625
	4 + 1 stop awaryjny - przycisk Ø 40 mm	1 „Z” + 1 „O” (stop awaryjny)			XAC-A4712	0,625
	6	1 „Z”			XAC-A671	0,625
	6 + 1 stop awaryjny - przycisk Ø 40 mm	1 „Z” + 1 „O” (stop awaryjny)			XAC-A6712	0,800
	8	1 „Z” na 7 przyciskach i 1 „O” na ósmym			XAC-A871	0,940

Sterowanie silnikiem dwubiegowym

	2	1 „O + Z + Z (2)”			XAC-A491	0,625
	2 + 1 stop awaryjny - przycisk Ø 40 mm	1 „O + Z + Z (2)” + 1 „O” (stop awaryjny)			XAC-A4912	0,675
	4	1 „O + Z + Z (2)”			XAC-A491	0,625
	4 + 1 stop awaryjny - przycisk Ø 40 mm	1 „O + Z + Z (2)” + 1 „O” (stop awaryjny)			XAC-A4912	0,675

(1) Styki do sterowania ruchu w danym kierunku i do stopu awaryjnego.

(2) Blokada jednoczesnego wspólnego działania.

Schneider Electric Polska Sp. z o.o.

■ **Siedziba główna**
ul. Łubinowa 4a
03-878 Warszawa
tel. (0 22) 511 82 00
fax (0 22) 511 82 02

■ **Instytut Szkoleniowy**
ul. Łubinowa 4a
03-878 Warszawa
tel. (0 22) 511 84 44
fax (0 22) 511 82 07

■ **Serwis Techniczny**
ul. Łubinowa 4a
03-878 Warszawa
tel. (0 22) 679 20 57
fax (0 22) 511 82 06

Oddziały sprzedaży:

■ **Gdańsk**
ul. Straganiarska 18/19
80-837 Gdańsk
tel. (0 58) 305 36 14
fax (0 58) 301 88 41

■ **Kraków**
ul. Lea 114
30-133 Kraków
tel. (0 12) 637 06 46
fax (0 12) 638 65 55

■ **Poznań**
ul. Romana Maya 1
61-371 Poznań
tel. (0 61) 874 16 70
fax (0 61) 874 16 71

■ **Szczecin**
Al. Wyzwolenia 50
71-400 Szczecin
tel. (0 91) 424 00 44
fax (0 91) 424 00 45

■ **Warszawa**
ul. Łubinowa 4a
03-878 Warszawa
tel. (0 22) 511 82 83
fax (0 22) 511 82 82

■ **Wrocław**
ul. Powstańców Śl. 95
53-332 Wrocław
tel. (0 71) 780 42 76
fax (0 71) 780 42 63

■ **Katowice**
ul. Sobieskiego 2
40-082 Katowice
tel. (0 32) 253 07 21
fax (0 32) 253 95 68

■ **Łódź**
ul. Szparagowa 6/8
91-211 Łódź
tel./fax (0 42) 652 51 63

■ **Rzeszów**
ul. Rynek 7
35-959 Rzeszów
tel. (0 17) 852 97 93
fax (0 17) 852 97 96

Dystrybutor:

Schneider Electric Polska Sp. z o.o.
ul. Łubinowa 4a, 03-878 Warszawa
tel.: (022) 511 82 00, fax: (022) 511 82 02
<http://www.schneider-electric.pl>

KATKT300791

czerwiec 2000