

### Wyłączniki mocy LZM i NZM oraz rozłączniki mocy LN i N

- Znamionowy prąd pracy do 1600 A
- Zdolność łączeniowa do 150 kA
- Nowoczesna konstrukcja i małe wymiary
- Prosty montaż osprzętu
- Wygodne mocowanie przewodów
- Bogaty osprzęt dodatkowy
- Dostępne oprogramowanie diagnostyczne do wersji z elektronicznym wyzwalaczem

Informacje techniczne str. 533



LZM, LN - dla budownictwa



NZM, N - dla przemysłu



# Wyłączniki i rozłączniki mocy

Informacje techniczne str. 533

## Wyłączniki mocy LZM ( $I_{cu} = 36 \text{ kA}$ , $I_{cu} = 50 \text{ kA}$ )

- Zdolność łączeniowa 36 kA lub 50 kA
- Nastawne wyzwalacze przeciążeniowe
- Nastawne bezwzględne wyzwalacze zwarciove



Prąd znam. $I_n$ (A)	Zakresy nastaw		Typ	Nr artykułu	szt./opak.
	Wyzwalacz przeciążeniowy	Bezwzględny wyzwalacz zwarciove			
<b>LZM1 (<math>I_{cu} = 36 \text{ kA}</math>)</b>					
40	32-40	320-400	LZMC1-A40-I	111891	1
50	40-50	300-500	LZMC1-A50-I	111892	1
63	50-63	380-630	LZMC1-A63-I	111893	1
80	63-80	480-800	LZMC1-A80-I	111894	1
100	80-100	600-1000	LZMC1-A100-I	111895	1
125	100-125	750-1250	LZMC1-A125-I	111896	1
160	125-160	1280	LZMC1-A160-I	111897	1
<b>LZM2 (<math>I_{cu} = 36 \text{ kA}</math>)</b>					
160	125-160	960-1600	LZMC2-A160-I	111938	1
200	160-200	1200-2000	LZMC2-A200-I	111939	1
250	200-250	1500-2500	LZMC2-A250-I	111940	1
<b>LZM3 (<math>I_{cu} = 50 \text{ kA}</math>)</b>					
320	250-320	1920-3200	LZMN3-A320-I	111966	1
400	320-400	2400-4000	LZMN3-A400-I	111967	1
500	400-500	3000-5000	LZMN3-A500-I	111968	1
630	315-630	1260-5040	LZMN3-AE630-I	111969	1
<b>LZM4 (<math>I_{cu} = 50 \text{ kA}</math>)</b>					
800	400-800	1600-9600	LZMN4-AE800-I	111978	1
1000	500-1000	2000-12000	LZMN4-AE1000-I	111979	1
1250	630-1250	2500-15000	LZMN4-AE1250-I	111980	1
1600	800-1600	3200-19200	LZMN4-AE1600-I	111981	1

Informacje techniczne str. 533

## Rozłączniki mocy LN



Prąd znam. $I_n$ (A)	Maks. dobezpiecz. zwarciove A gL	Typ	Nr artykułu	szt./opak.
<b>LN1</b>				
63	125	LN1-63-I	111994	1
100	125	LN1-100-I	111995	1
125	125	LN1-125-I	111996	1
160	160	LN1-160-I	111997	1
<b>LN2</b>				
160	400	LN2-160-I	112002	1
200	400	LN2-200-I	112003	1
250	400	LN2-250-I	112004	1
<b>LN3</b>				
400	630	LN3-400-I	112008	1
630	630	LN3-630-I	112009	1
<b>LN4</b>				
800	1600	LN4-800-I	112012	1
1000	1600	LN4-1000-I	112013	1
1250	1600	LN4-1250-I	112014	1
1600	1600	LN4-1600-I	112015	1

# Wyłączniki i rozłączniki mocy

Informacje techniczne str. 534

## Wyłączniki mocy NZMN ( $I_{cu} = 50 \text{ kA}$ )

- Zdolność łączeniowa 50 kA
- Nastawne wyzwalacze przeciążeniowe
- Nastawne bezwłoczne wyzwalacze zwarciove
- W wersji elektronicznej wyzwalacza VE nastawne zwłoczne wyzwalacze zwarciove
- W wersjach elektronicznych wyzwalaczy VE i AE komunikacja i diagnostyka w standardzie!
- Pełna oferta dostępna w katalogu "Aparatura Przemysłowa"

ia\_0511



ia\_0512



ia\_0513



ia\_0514



ia\_0512



ia\_0513



ia\_0514



### • Ochrona instalacji i kabli

Prąd znam. $I_n$ (A)	Zakresy nastaw		Typ	Nr artykułu	szt./opak.
	Wyzwalacz przeciążeniowy	Bezwłoczny wyzwalacz zwarciovy			
<b>NZMN1</b>					
40	32-40	320-400	NZMN1-A40	259081	1
50	40-50	300-500	NZMN1-A50	259082	1
63	50-63	380-630	NZMN1-A63	259083	1
80	63-80	480-800	NZMN1-A80	259084	1
100	80-100	600-1000	NZMN1-A100	259085	1
125	100-125	750-1250	NZMN1-A125	259086	1
160	125-160	1280	NZMN1-A160	281234	1

### NZMN2

160	125-160	960-1600	NZMN2-A160	259092	1
200	160-200	1200-2000	NZMN2-A200	259093	1
250	200-250	1500-2500	NZMN2-A250	259094	1

### NZMN3

250	125-250	500-2750	NZMN3-AE250	259113	1
400	200-400	800-4400	NZMN3-AE400	259114	1
630	315-630	1260-5040	NZMN3-AE630	259115	1

### NZMN4

630	315-630	1260-7560	NZMN4-AE630	265758	1
800	400-800	1600-9600	NZMN4-AE800	265759	1
1000	500-1000	2000-12000	NZMN4-AE1000	265760	1
1250	630-1250	2500-15000	NZMN4-AE1250	265761	1
1600	800-1600	3200-19200	NZMN4-AE1600	265762	1

### • Ochrona instalacji i kabli, ochrona selektywna (generatorów)

Prąd znam. $I_n$ (A)	Zakresy nastaw		Typ	Nr artykułu	szt./opak.
	Wyzwalacz przeciążeniowy	Wyzwalacz zwarciovy Bezwłoczny      Zwłoczny			
<b>NZMN2</b>					
100	50-100	1200      100-1000	NZMN2-VE100	259122	1
160	80-160	1920      160-1600	NZMN2-VE160	259123	1
250	125-250	3000      250-2500	NZMN2-VE250	259124	1

### NZMN3

250	125-250	500-2750	250-2500	NZMN3-VE250	259131	1
400	200-400	800-4400	400-4000	NZMN3-VE400	259132	1
630	315-630	1260-5040	472-4410	NZMN3-VE630	259133	1

### NZMN4

630	315-630	1260-7560	630-6300	NZMN4-VE630	265768	1
800	400-800	1600-9600	800-8000	NZMN4-VE800	265769	1
1000	500-1000	2000-12000	1000-10000	NZMN4-VE1000	265770	1
1250	630-1250	2500-15000	1250-12500	NZMN4-VE1250	265771	1
1600	800-1600	3200-19200	1600-16000	NZMN4-VE1600	265772	1

# Wyłączniki i rozłączniki mocy

Informacje tech. str. 534

## Rozłączniki mocy N

ia\_0511b



ia\_0512b



ia\_0513b



ia\_0514b



Prąd znam. $I_n$ (A)	Maks. dobezpiecz. zwarciove A gL	Typ	Nr artykułu	szt./opak.
<b>N1</b>				
63	125	N1-63	259143	1
100	125	N1-100	259144	1
125	125	N1-125	259145	1
160	160	N1-160	281236	1
<b>N2</b>				
160	250	N2-160	266008	1
200	250	N2-200	266009	1
250	250	N2-250	266010	1
<b>N3</b>				
400	630	N3-400	266019	1
630	630	N3-630	266020	1
<b>N4</b>				
800	1600	N4-800	266025	1
1000	1600	N4-1000	266026	1
1250	1600	N4-1250	266027	1
1600	1600	N4-1600	266028	1

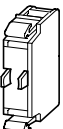
## Osprzęt do LZM..., NZM..., LN... i N...

Styki pomocnicze normalne (HIN)	
LZM1, LN1, NZM1, N1	maks. 1 blok styków
LZM2, LN2, NZM2, N2	maks. 2 bloki styków
LZM3, LN3, NZM3, N3	maks. 3 bloki styków
LZM4, LN4, NZM4, N4	maks. 3 bloki styków

\* dotyczy styków pomocniczych M22-K10 i M22-K01

Wskaźniki wyzwolenia (HIA), (HIAFI)	
LZM1, LN1, NZM1, N1	maks. 1 blok styków
LZM2, LN2, NZM2, N2	maks. 1 bloki styków
LZM3, LN3, NZM3, N3	maks. 1 bloki styków
LZM4, LN4, NZM4, N4	maks. 2 bloki styków

\* dotyczy styków pomocniczych M22-K10 i M22-K01



M22-K10

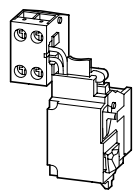
Opis	Typ	Nr artykułu	szt./opak.
Styk pomocniczy 1 zw.	M22-K10	216376	20
Styk pomocniczy 1 rozw.	M22-K01	216378	20
Styk pomocniczy 2 zw.	M22-CK20	107898	20
Styk pomocniczy 2 rozw.	M22-CK02	107899	20
Styk pomocniczy 1 zw. / 1 rozw.	M22-CK11	107940	20

### do LZM1, NZM1, LN1 i N1

Styki pomocnicze wyprzedzające 2 zw.	NZM1-XHIV	259426	1
Wyzwalacz zanikowy 240 V AC	NZM1-XU208-240AC	259442	1
Wyzwalacz zanikowy 240 V AC ze stykami pomocniczymi wyprzedzającymi	NZM1-XUHIV208-240AC	259539	1
Wyzwalacz wzrostowy 250 V AC / DC	NZM1-XA208-250AC/DC	259726	1
Wyzwalacz wzrostowy 250 V AC / DC ze stykami pom. wyprzedzającymi	NZM1-XAHIV208-250AC/DC	259782	1
Pokrętło w kolorze czarnym z nap. obr. z blokadą na kłódkę	NZM1-XDV	260125	1
Napęd drzwiowy z rękojeścią w kolorze czarnym	NZM1-XTVD	260166	1
Napęd drzwiowy z rękojeścią w kolorze czerwono-żółtym z blokadą na kłódkę	NZM1-XTVDVR	260178	1
Przedłużacz osi napędu dla głębokości zabudowy 400 mm	NZM1/2-XV4	261232	1
Przedłużacz osi napędu dla głębokości zabudowy 600 mm	NZM1/2-XV6	260191	1
Ramka maskująca	NZM1-XBR	260195	1
Pierścień redukcyjny (17,5 mm)	NZM1/2-XAB	260203	1
Płyta mocująca na szynie 35 mm	NZM1-XC35	260213	1
Zacisk na śrubę (3 szt.)	NZM1-XKS	260019	1
Zacisk tunelowy (3 szt.)	NZM1-XKA	266730	1
Ośłona końcówek kablowych (górną lub dolną)	NZM1-XKSA	260021	1
Płytką mocującą na szynie montażowej DIN (35 mm)	NZM2-XC35	260213	1

# Wyłączniki i rozłączniki mocy

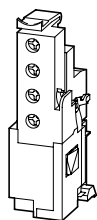
## Osprzęt do LZM..., NZM..., LN... i N...



NZM1-XHIV



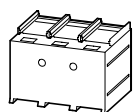
NZM1-XTVDVR



NZM2/3-XHIV



NZM3-XTVDVR



NZM...XKSA

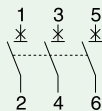
Opis	Typ	Nr artykułu	szt./opak.
<b>do LZM2, NZM2, LN2 i N2</b>			
Styki pomocnicze wyprzedzające 2 zw.	NZM2/3-XHIV	259430	1
Wyzwalacz zanikowy 240 V AC	NZM2/3-XU208-240AC	259499	1
Wyzwalacz zanikowy 240 V AC ze stykami pomocniczymi wyprzedzającymi	NZM2/3-XUHIV208-240AC	259591	1
Wyzwalacz wzrostowy 250 V AC / DC	NZM2/3-XA208-250AC/DC	259763	1
Wyzwalacz wzrostowy 250 V AC / DC ze stykami pom. wyprzedzającymi	NZM2/3-XAHIV208-250AC/DC	259818	1
Pokrętło w kolorze czarnym z nap. obr. z blokadą na kłódkę	NZM2-XDV	260127	1
Napęd drzwiowy z rękojeścią w kolorze czarnym	NZM2-XTVD	260168	1
Napęd drzwiowy z rękojeścią w kolorze czerwono-żółtym z blokadą na kłódkę	NZM2-XTVDVR	260180	1
Przedłużacz osi napędu dla głęb. zabudowy 400 mm	NZM1/2-XV4	261232	1
Przedłużacz osi napędu dla głęb. zabudowy 600 mm	NZM1/2-XV6	260191	1
Ramka maskująca	NZM2-XBR	260197	1
Pierścień redukccyjny (17,5 mm)	NZM1/2-XAB	260203	1
Płyta mocująca na szynie 75 mm	NZM2-XC75	260215	1
Napęd zdalny 240 V AC	NZM2-XR208-240AC	259832	1
Zacisk skrzynkowy (3 szt.)	NZM2-160XKC	262240	1
Zacisk skrzynkowy (3 szt.)	NZM2-250XKC	262244	1
Zacisk tunelowy (3 szt.)	NZM2-XKA	271457	1
Ośłona końcówek kablowych (górną lub dolną)	NZM2-XKSA	260038	1
Płytki mocująca na szynie montażowej DIN (75 mm)	NZM2-XC75	260215	1
<b>do LZM3, NZM3, LN3 i N3</b>			
Styki pomocnicze wyprzedzające 2 zw.	NZM2/3-XHIV	259430	1
Wyzwalacz zanikowy 240 V AC	NZM2/3-XU208-240AC	259499	1
Wyzwalacz zanikowy 240 V AC ze stykami pomocniczymi wyprzedzającymi	NZM2/3-XUHIV208-240AC	259591	1
Wyzwalacz wzrostowy 250 V AC / DC	NZM2/3-XA208-250AC/DC	259763	1
Wyzwalacz wzrostowy 250 V AC / DC ze stykami pom. wyprzedzającymi	NZM2/3-XAHIV208-250AC/DC	259818	1
Pokrętło w kolorze czarnym z nap. obr. z blokadą na kłódkę	NZM3-XDV	260129	1
Napęd drzwiowy z rękojeścią w kolorze czarnym	NZM3-XTVD	260170	1
Napęd drzwiowy z rękojeścią w kolorze czerwono-żółtym z blokadą na kłódkę	NZM3-XTVDVR	260182	1
Przedłużacz osi napędu dla głębokości zabudowy 400 mm	NZM3/4-XV4	261234	1
Przedłużacz osi napędu dla głębokości zabudowy 600 mm	NZM3/4-XV6	260193	1
Napęd zdalny 240 V AC	NZM3-XR208-240AC	259850	1
Ramka maskująca	NZM3-XBR	284645	1
Zacisk skrzynkowy (3 szt.)	NZM3-XKC	260042	1
Zacisk tunelowy, maks. 350 A (3 szt.)	NZM3-XKA1	271459	1
Zacisk tunelowy, maks. 630 A (3 szt.)	NZM3-XKA2	271461	1
Ośłona końcówek kablowych (górną lub dolną)	NZM3-XKSA	260045	1
<b>do LZM4, NZM4, LN4 i N4</b>			
Styki pomocnicze wyprzedzające 2 zw.	NZM4-XHIV	266172	1
Wyzwalacz zanikowy 240 V AC	NZM4-XU208-240AC	266193	1
Wyzwalacz zanikowy 240 V AC ze stykami pomocniczymi wyprzedzającymi	NZM4-XUHIV208-240AC	266221	1
Wyzwalacz wzrostowy 250 V AC / DC	NZM4-XA208-250AC/DC	266451	1
Wyzwalacz wzrostowy 250 V AC / DC ze stykami pom. wyprzedzającymi	NZM4-XAHIV208-250AC/DC	266475	1
Pokrętło w kolorze czarnym z nap. obr. z blokadą na kłódkę	NZM4-XDV	266608	1
Napęd drzwiowy z rękojeścią w kolorze czarnym	NZM4-XTVD	266614	1
Napęd drzwiowy z rękojeścią w kolorze czerwono-żółtym z blokadą na kłódkę	NZM4-XTVDVR	266618	1
Przedłużacz osi napędu dla głębokości zabudowy 400 mm	NZM3/4-XV4	261234	1
Przedłużacz osi napędu dla głębokości zabudowy 600 mm	NZM3/4-XV6	260193	1
Napęd zdalny 240 V AC	NZM4-XR208-240AC	266685	1
Ramka maskująca	NZM4-XBR	284646	1
Zacisk tunelowy, maks. 1400 A (3 szt.)	NZM4-XKA	266836	1
Sworzeń przyłączeniowy tylny (3 szt.)	NZM4-XKR	266842	1
Ośłona końcówek kablowych (górną lub dolną)	NZM4-XKSA	266846	1

# Informacje techniczne

## Wyłączniki mocy LZM i Rozłączniki mocy LN

- Ochrona przed przeciążeniem i zwarciami w obwodach trójfazowych zasilanych prądem 40 – 1600 A
- Wyłączniki mocy LZM mają możliwość nastawy wyzwalacza nadprądowego i wyzwalacza zwiarcowego.
- Brak obniżonych wartości znamionowych dla temp. do +50°C.
- Montaż w pionie, możliwość położenia o 90° we wszystkich kierunkach.
- Konstrukcja zgodnie z EN 60947-2
- Wyłączniki i rozłączniki o jednakowych wymiarach konstrukcyjnych.
- Możliwość dobudowy wyzwalaczy napięciowych.
- Styki pomocnicze dla sygnalizacji stanu wyłącznika / rozłącznika.
- Napędy: obrotowe montowane bezpośrednio na wyłączniku; obrotowe drzwiowe; zdalne.

### Schemat połączeń



## Dane techniczne

	LZM1 / LN1	LZM2 / LN2	LZM3 / LN3	LZM4 / LN4
<b>Elektryczne</b>				
Prąd znamionowy $I_n$	40-160 A / 63-160 A	160-250 A / 160-250 A	320-630 A / 400-630 A	800-1600 A
Maksymalne napięcie pracy	690 V AC	690 V AC	690 V AC	690 V AC
Kategoria przepięciowa	III/3	III/3	III/3	III/3
Odporność na udar prądowy $U_{imp}$	6 kV	6 kV	6 kV	6 kV
Zakres nastaw wyzwalacza nadprądowego	0.8 - 1 x $I_n$ / -	0.8 - 1 x $I_n$ / -	0.5 (0.8) - 1 x $I_n$ / -	0.5 - 1 x $I_n$ / -
Zakres nastaw wyzwalacza zwiarcowego	6 - 10 x $I_n$ / - 40 A: 8 - 10 x $I_n$ / -	6 - 10 x $I_n$ / -	1 - 11 x $I_n$ / - 630 A: 2 - 8 x $I_n$ / -	2 - 12 x $I_n$ / -
Znamionowa graniczna zdolność wyłączenia zwarcia $I_{cu}$				
240 V	55 kA / -	55 kA / -	85 kA / -	50 kA / -
400 V	36 kA / -	36 kA / -	50 kA / -	50 kA / -
Znamionowa robocza zdolność wyłączenia zwarcia $I_{cs}$				
240 V	27,5 kA / -	27,5 kA / -	42,5 kA / -	25 kA / -
400 V	18 kA / -	18 kA / -	25 kA / -	25 kA / -
<b>Trwałość</b>				
mechaniczna	10000 cykl. łącz.	10000 cykl. łącz.	7500 cykl. łącz.	5000 cykl. łącz.
elektryczna (AC-1)	5000 cykl. łącz.	5000 cykl. łącz.	2500 cykl. łącz.	1500 cykl. łącz.
<b>Mechaniczne</b>				
Wysokość czoła	45 mm	95 mm	95 mm	117 mm
Zaciski przyłączeniowe	skrzynkowe	śrubowe M8	śrubowe M10	śrubowe M10
Przekrój przyłączy (Cu)				
przewód pojedynczy	1 x 2.5-16 mm <sup>2</sup> 2 x 2.5-16 mm <sup>2</sup>	1 x 2.5-16 mm <sup>2</sup> 2 x 2.5-16 mm <sup>2</sup>	- 2 x 16 mm <sup>2</sup>	
przewód wielożyłowy	1 x 25-70 mm <sup>2</sup> 2 x 25 mm <sup>2</sup>	1 x 25-185 mm <sup>2</sup> 2 x 25-70 mm <sup>2</sup>	1 x 35-240 mm <sup>2</sup> 2 x 25-120 mm <sup>2</sup>	1 x 120-185 mm <sup>2</sup> 2 x 95-185 mm <sup>2</sup>
Zakres temperatury otoczenia	-25 do +70 °C	-25 do +70 °C	-25 do +70 °C	-25 do +70 °C
Montaż	4 szt. M4 lub na stand. szynie 35 mm za pom. płytki NZM1-XC35	4 szt. M4 lub na stand. szynie 75 mm za pom. NZM2-XC75	4 szt. M5	4 szt. M5

### Maksymalna liczba styków pomocniczych, którymi można zbudować wyłączniki:

LZM1 - 1 moduł

LZM2 - 2 moduły

LZM3 - 3 moduły

LZM4 - 3 moduły

moduł stykowy - zwierny (M22-K10) lub rozwierny (M22-K01)

### Maksymalna liczba wskaźników wyzwolenia:

LZM1 - 1 moduł

LZM2 - 1 moduł

LZM3 - 1 moduł

LZM4 - 2 moduły

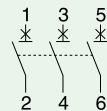
moduł stykowy - zwierny (M22-K10) lub rozwierny (M22-K01)

# Informacje techniczne

## Wyłączniki mocy NZM i Rozłączniki mocy N

- Ochrona przed przeciążeniem i zwarciami w obwodach trójfazowych zasilanych prądem 40 - 1600 A.
- Wyłączniki mocy NZM mają możliwość nastawy wyzwalacza nadprądowego i wyzwalacza zwarciowego.
- Brak obniżonych wartości znamionowych dla temp. do +50°C.
- Montaż w pionie, możliwość położenia o 90° we wszystkich kierunkach.
- Konstrukcja zgodnie z EN 60947-2
- Wyłączniki i rozłączniki o jednakowych wymiarach konstrukcyjnych.
- Możliwość dobudowy wyzwalaczy napięciowych.
- Styki pomocnicze dla sygnalizacji stanu wyłącznika / rozłącznika.
- Napędy: obrotowe montowane bezpośrednio na wyłączniku; obrotowe drzewiowe; zdalne.

### Schemat połączeń



## Dane techniczne

	NZM1 / N1	NZM2 / N2	NZM3 / N3	NZM4 / N4
<b>Elektryczne</b>				
Prąd znamionowy $I_n$	40-160 A / 63-160 A	100-250 A / 160-250 A	250-630 A / 400-630 A	630-1600 A / 800-1600 A
Maksymalne napięcie pracy	690 V AC	690 V AC	690 V AC	690 V AC
Kategoria przepięciowa	III/3	III/3	III/3	III/3
Odporność na udar prądowy $U_{imp}$	6 kV	6 kV	6 kV	6 kV
Zakres nastaw wyzwalacza nadprądowego	0.8 - 1 x $I_n$ / -	0.8 - 1 x $I_n$ / -	0.5 - 1 x $I_n$ / -	0.5 - 1 x $I_n$ / -
Zakres nastaw wyzwalacza zwarciowego	6 - 10 x $I_n$ / - 40 A: 8 - 10 x $I_n$ / -	6 - 10 x $I_n$ / -	2 - 11 x $I_n$ / - 630 A: 2 - 8 x $I_n$ / -	2 - 12 x $I_n$ / -
Znamionowa graniczna zdolność wyłączenia zwarcia $I_{cu}$ 400-415 V	50 kA / -	50 kA / -	50 kA / -	50 kA / -
Znamionowa robocza zdolność wyłączenia zwarcia $I_{cs}$ 400-415 V	50 kA / -	50 kA / -	50 kA / -	50 kA / -
<b>Trwałość</b>				
mechaniczna	20000 cykl. łącz.	20000 cykl. łącz.	15000 cykl. łącz.	10000 cykl. łącz.
elektryczna (AC-1)	10000 cykl. łącz.	10000 cykl. łącz.	5000 cykl. łącz.	3000 cykl. łącz.
400-415 V (AC-3)	7500 cykl. łącz.	6500 cykl. łącz.	2000 cykl. łącz.	2000 cykl. łącz.
<b>Mechaniczne</b>				
Wysokość czoła	45 mm	95 mm	95 mm	117 mm
Zaciski przyłączeniowe	skrzynkowe	śrubowe M8	śrubowe M10	śrubowe M10
<b>Przekrój przyłączy (Cu)</b>				
przewód pojedynczy	1 x 2.5-16 mm <sup>2</sup> 2 x 2.5-16 mm <sup>2</sup>	1 x 2.5-16 mm <sup>2</sup> 2 x 2.5-16 mm <sup>2</sup>	- 2 x 16 mm <sup>2</sup>	-
przewód wielożyłowy	1 x 25-70 mm <sup>2</sup> 2 x 25 mm <sup>2</sup>	1 x 25-185 mm <sup>2</sup> 2 x 25-70 mm <sup>2</sup>	1 x 35-240 mm <sup>2</sup> 2 x 25-120 mm <sup>2</sup>	1 x (120-185 mm <sup>2</sup> ) 2 x (95-185 mm <sup>2</sup> )
Zakres temperatury otoczenia	-25 do +70 °C	-25 do +70 °C	-25 do +70 °C	-25 do +70 °C
Montaż	4 szt. M4 lub na stand. szynie 35 mm za pom. płytki NZM1-XC35	4 szt. M4 lub na stand. szynie 75 mm za pom. NZM2-XC75	4 szt. M5	4 szt. M5

### Maksymalna liczba styków pomocniczych, którymi można zbudować wyłączniki:

NZM1 - 1 moduł

NZM2 - 2 moduły

NZM3 - 3 moduły

NZM4 - 3 moduły

moduł stykowy - zwierny (M22-K10) lub rozwierny (M22-K01)

### Maksymalna liczba wskaźników wyzwolenia:

NZM1 - 1 moduł

NZM2 - 1 moduł

NZM3 - 1 moduł

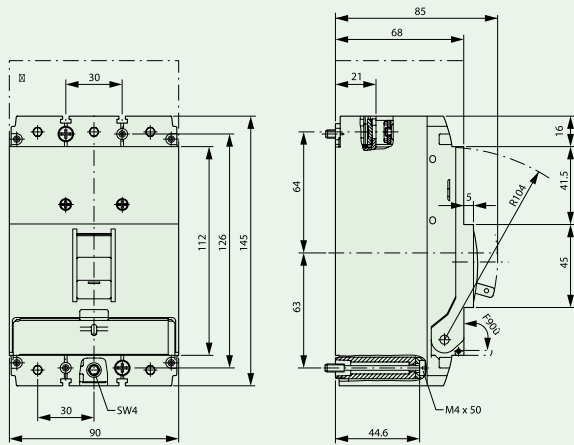
NZM4 - 2 moduły

moduł stykowy - zwierny (M22-K10) lub rozwierny (M22-K01)

# Informacje techniczne

## Wyłączniki mocy LZM1 / NZM1 i Rozłączniki mocy LN1 / N1

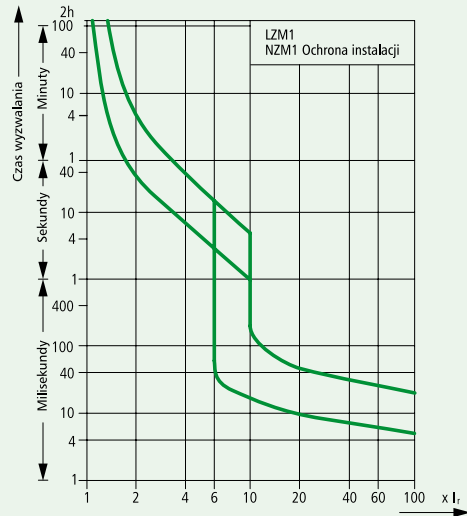
### Wymiary [mm]



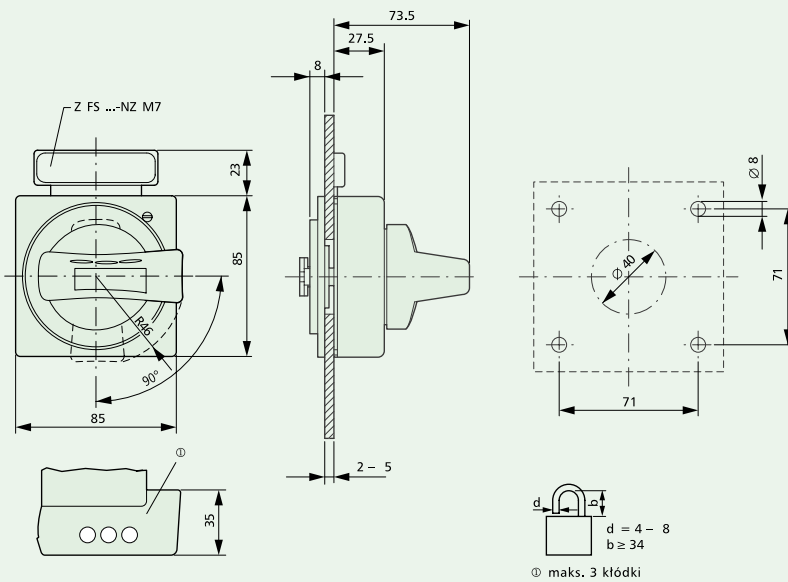
① Wymagany odstęp od przewodzących elementów o innym potencjale  $\geq 60$  mm

☞ Możliwość demontażu czoła obudowy

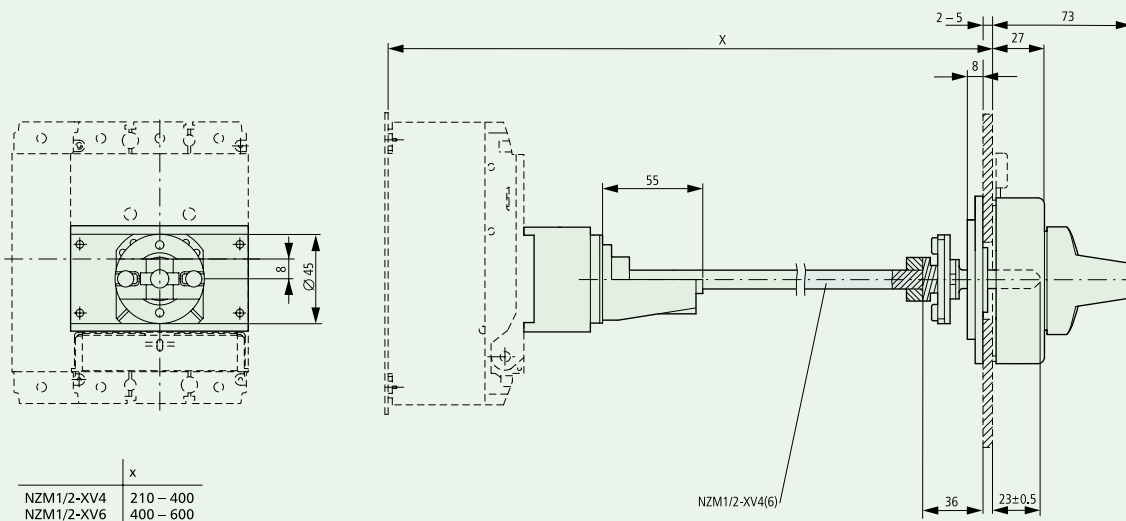
### Charakterystyki wyzwalania wyłącznika LZM1 / NZM1



### Napęd drzwiowy sprzęgający NZM1-XTVDVR



### Pokrętło drzwiowe sprzęgające NZM1-XTVDVR z przedłużaczem osi napędu NZM1/2-XV...



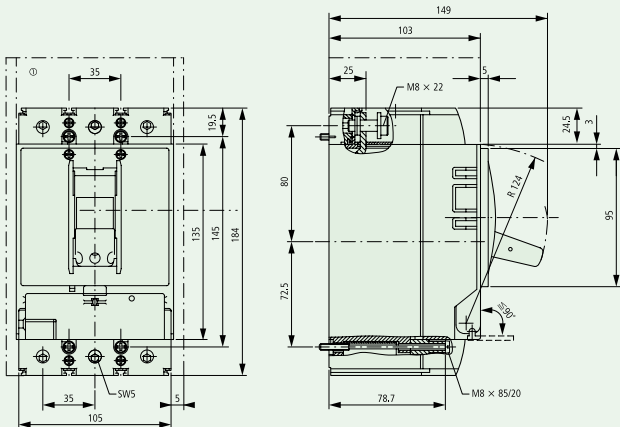
	x
NZM1/2-XV4	210 – 400
NZM1/2-XV6	400 – 600



# Informacje techniczne

## Wyłączniki mocy LZM2 / NZM2 i Rozłączniki mocy LN2 / N2

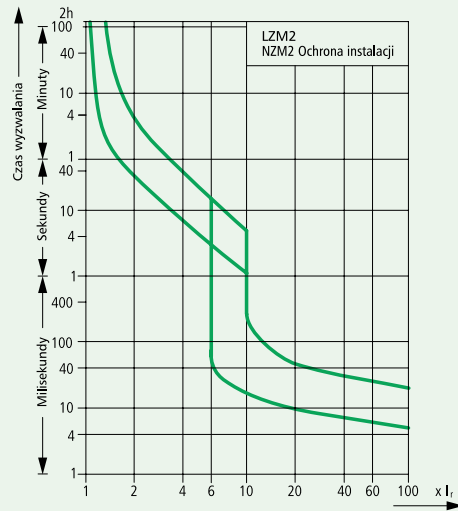
### Wymiary [mm]



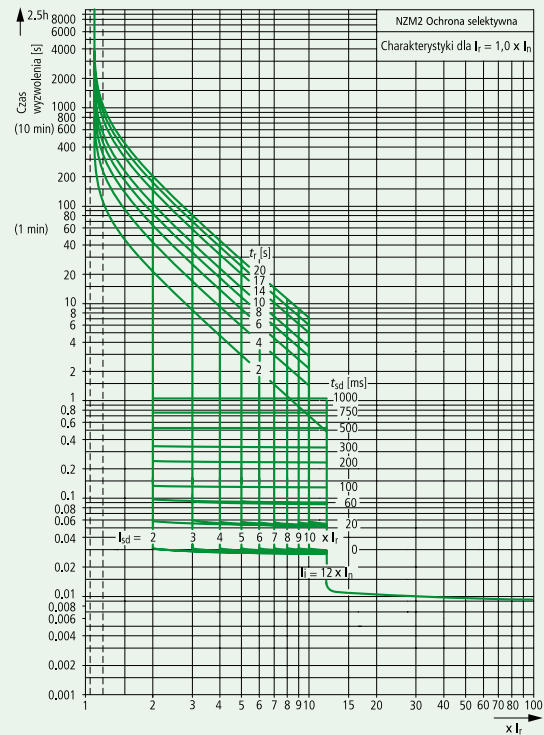
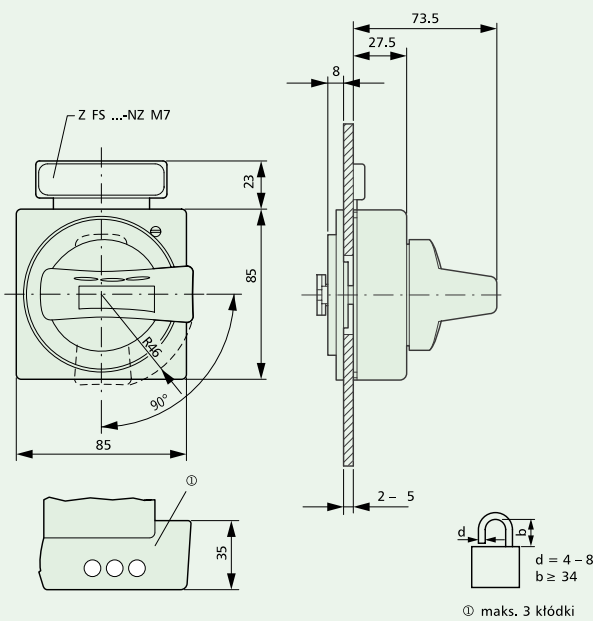
① Wymagany odstęp od przewodzących elementów o innym potencjale  $\geq 35$  mm, z boku  $\geq 5$  mm

☞ Możliwość demontażu czoła obudowy

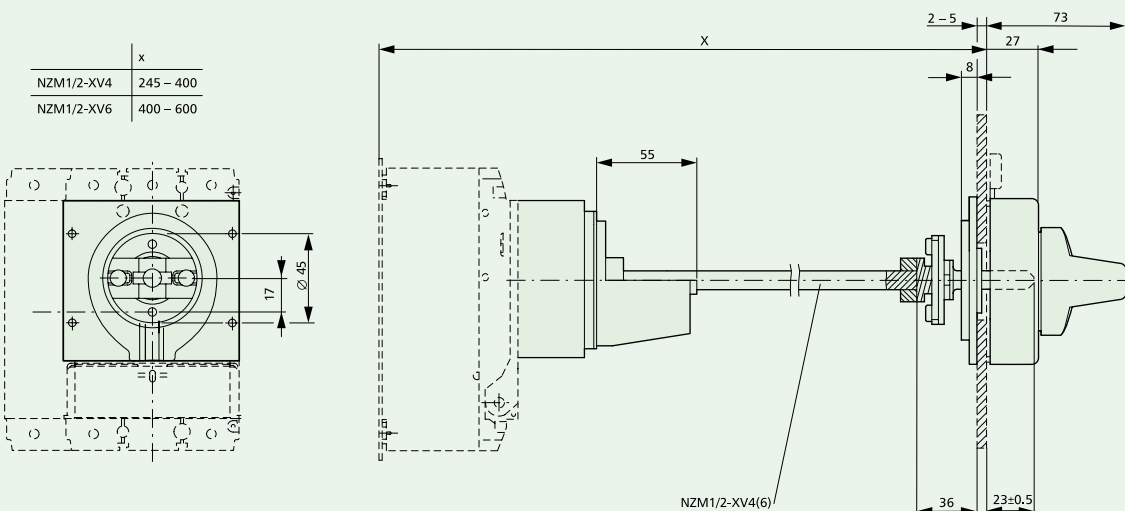
### Charakterystyki wyzwalania wyłącznika LZM2 / NZM2



### Napęd drzwiowy sprzęgający NZM2-XTVDVR



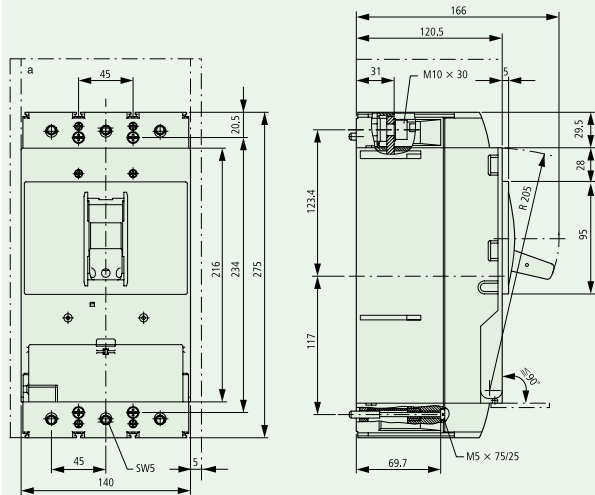
### Pokrętło drzwiowe sprzęgające NZM2-XTVDVR z przedłużaczem osi napędu NZM1/2-XV...



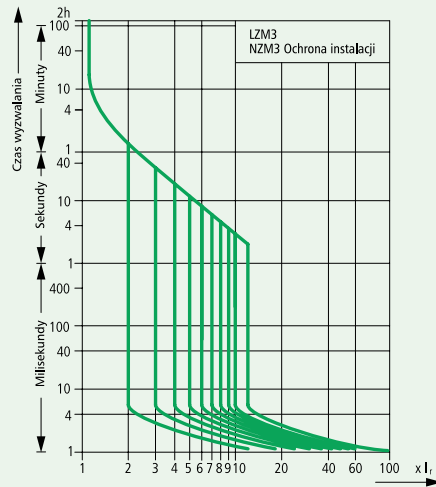
# Informacje techniczne

## Wyłączniki mocy LZM3 / NZM3 i Rozłączniki mocy LN3 / N3

### Wymiary [mm]

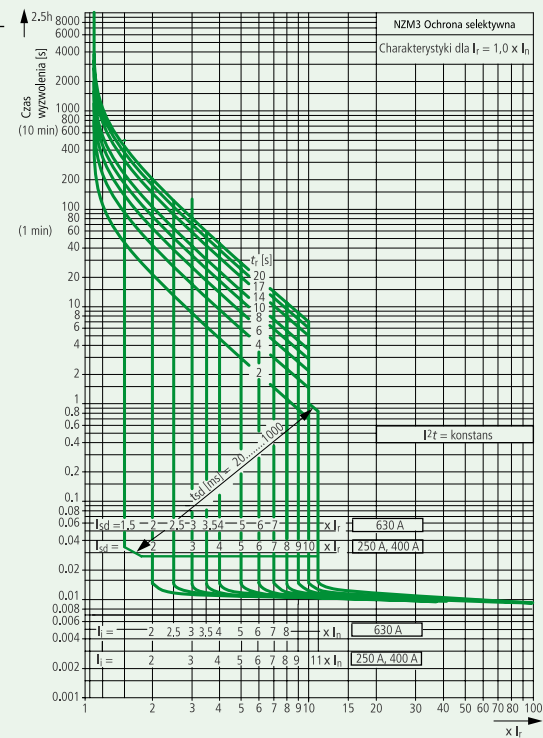
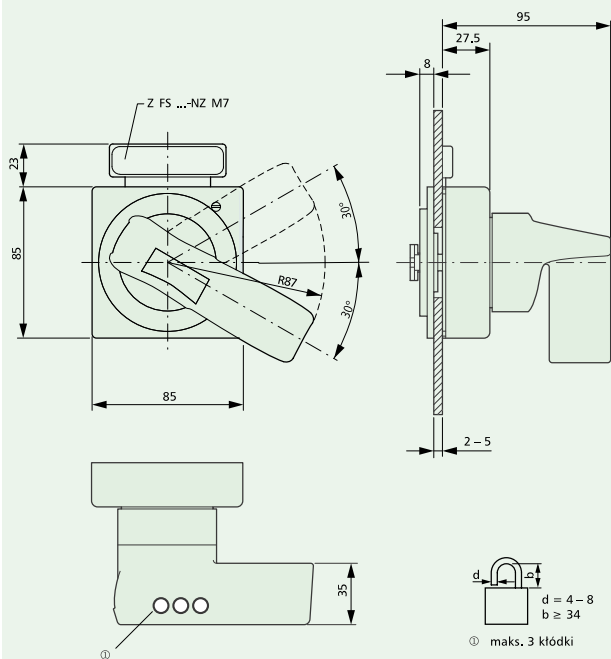


### Charakterystyki wyzwalania wyłącznika LZM3 / NZM3

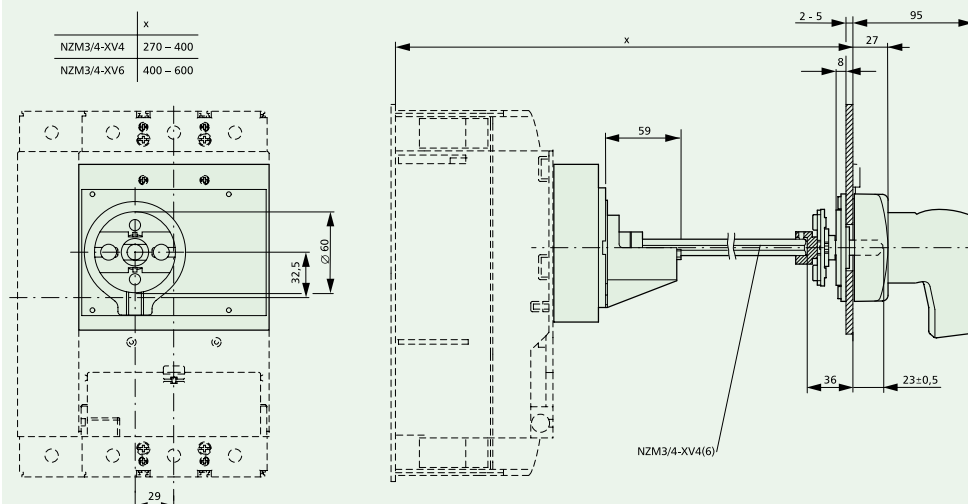


① Wymagany odstęp od przewodzących elementów o innym potencjale  $\geq 60$  mm, z boku  $\geq 5$  mm

### Napęd drzewiowy sprzęgający NZM3-XTVDVR



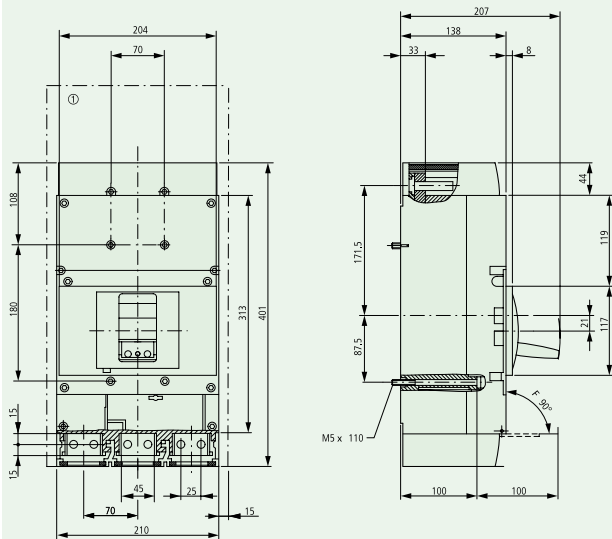
### Pokrętło drzewiowe sprzęgające NZM3-XTVDVR z przedłużaczem osi napędu NZM3/4-XV...



# Informacje techniczne

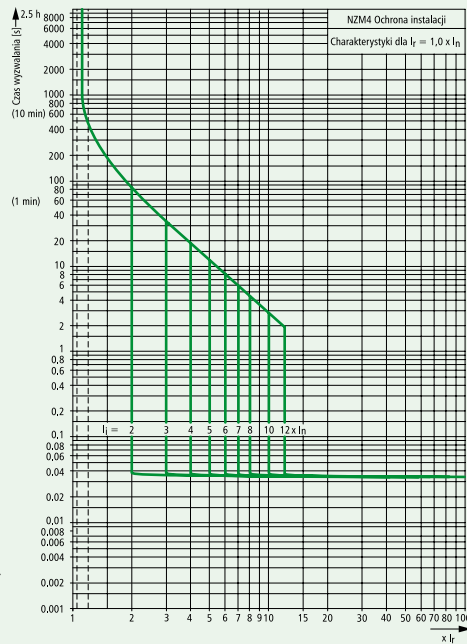
## Wyłączniki mocy LZM4 / NZM4 i Rozłączniki mocy LN4 / N4

### Wymiary [mm]

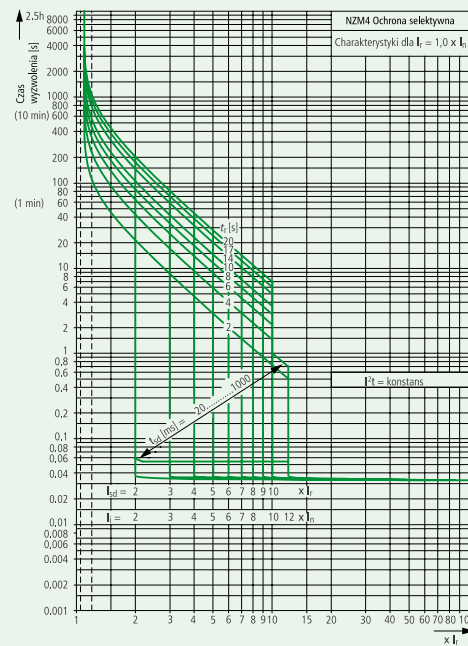
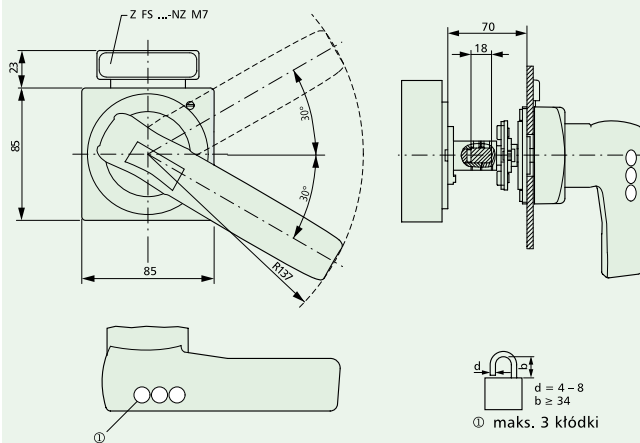


① Wymagany odstęp od przewodzących elementów o innym potencjale  $\geq 100$  mm, z boku  $\geq 15$  mm

### Charakterystyki wyzwalania wyłącznika LZM4 / NZM4



### Napęd drzewiowy sprzęgający NZM4-XTVDVR



### Pokrętło drzewiowe sprzęgające NZM4-XTVDVR z przedłużaczem osi napędu NZM3/4-XV...

	x
NZM3/4-XV4	300 - 400
NZM3/4-XV6	400 - 600

