

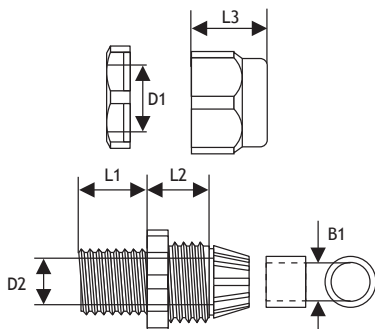
Temperatura pracy

-40 °C ... +85 °C. (krótkotrwała do +120 °C)

Kolor

szary lub czarny

Oferowane w komplecie z uszczelką i nakrętką.
Dławnice w kolorze czarnym tylko na zamówienie.



Dławnice kablowe z gwintem PG



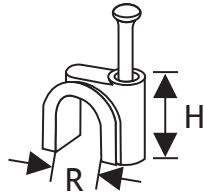
Nr katalogowy	Typ	D1 (mm)	D2 (mm)	L1 (mm)	L2 (mm)	L3 (mm)	B1 (mm)	Zakres średnic przewodów (mm)	Opakowanie zbiorcze szt.
89 054 002	PG-7	11.3	8.0	7.7	12.9	13.4	4.5	3.5 ... 6	50
89 055 002	PG-9	14.0	10.7	7.7	13.8	14.7	6.4	4 ... 8	50
89 056 002	PG-11	17.5	13.7	7.8	16.2	17.9	8.3	5 ... 10	50
89 057 002	PG-13.5	18.8	15.3	8.7	16.9	18.8	11.1	6 ... 12	50
89 058 002	PG-16	21.0	17.4	10.0	16.8	19.6	12.4	10 ... 14	50
89 059 002	PG-21	27.1	27.5	10.4	18.5	23.8	15.2	13 ... 18	50
89 060 002	PG-29	35.8	30.6	11.1	21.2	27.2	23.7	18 ... 25	25
89 061 002	PG-36	45.4	38.0	15.3	23.8	29.9	32.2	22 ... 32	10
89 062 002	PG-42	53.0	46.2	15.4	28.4	31.3	41.1	30 ... 38	10
89 063 002	PG-48	56.5	48.8	15.6	25.3	31.4	44.3	34 ... 44	10

Dławnice kablowe z gwintem metrycznym MG



Nr katalogowy	Typ	D1 (mm)	D2 (mm)	L1 (mm)	L2 (mm)	L3 (mm)	B1 (mm)	Zakres średnic przewodów (mm)	Opakowanie zbiorcze szt.
89 064 002	MG-12	12.0	8.3	5.0	7.9	12.1	13.3	3.0 ... 6.5	50
89 065 002	MG-16	16.0	10.9	9.6	14.4	14.4	16.7	5.0 ... 10.0	50
89 066 002	MG-20	20.0	14.8	12.9	12.8	19.5	18.4	10.0 ... 14.0	50
89 067 002	MG-25	25.0	18.5	16.5	13.9	19.5	22.3	13.0 ... 18.0	50
89 068 002	MG-32	32.0	25.9	23.3	14.6	20.3	26.1	18.0 ... 25.0	25
89 069 002	MG-40	40.0	31.4	30.6	17.7	23.4	31.9	22.0 ... 32.0	10
89 070 002	MG-50	50.0	41.2	38.2	17.3	25.7	31.6	30.0 ... 38.0	10
89 071 002	MG-63	63.0	54.1	42.4	18.6	26.2	32.6	34.0 ... 38.0	10

Uchwyty kablowe z gwoździem typu FLOP wykonane są z polipropylenu. Przeznaczone są do mocowania przewodów lub pojedynczych żył kabli za pomocą hartowanych gwoździ wbijanych w podłoże.



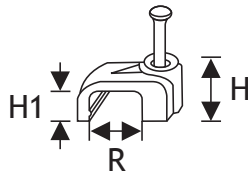
Flopy typu „O” do przewodów okrągłych



Nr katalogowy	Typ	Rozmiar w mm (RxH)	Średnica przewodu (mm)	Typ przewodu	Opakowanie zbiorcze szt.	kolor
89 072 006	FLOP O3	3.5 x 4.5	3.5	okrągły	100	biały
89 073 006	FLOP O4	4 x 5.3	4	okrągły	100	biały
89 074 006	FLOP O5	5 x 6.5	5	okrągły	100	biały
89 075 006	FLOP O6	6 x 8.1	6	okrągły	100	biały
89 076 006	FLOP O7	7 x 8.7	7	okrągły	100	biały
89 077 006	FLOP O8	8 x 9.6	8	okrągły	100	biały
89 078 006	FLOP O10	10 x 11.7	10	okrągły	100	biały
89 079 006	FLOP O12	12 x 12.8	12	okrągły	100	biały
89 080 006	FLOP O14	14 x 14.9	14	okrągły	100	biały
89 081 006	FLOP O16	16 x 16.9	16	okrągły	100	biały



Flopy typu „P” do przewodów płaskich



Nr katalogowy	Typ	Rozmiar w mm (RxHxH1)	Szerokość przewodu (mm)	Typ przewodu (mm ²)	Opakowanie zbiorcze szt.	kolor
89 082 006	FLOP P 4/4	4.0 x 6.0 x 3.8	4	płaski 2 x 0.75	100	biały
89 083 006	FLOP P 6/4	6.0 x 6.5 x 4.1	6	płaski 2 x 1	100	biały
89 084 006	FLOP P 7/4.5	7.0 x 7.0 x 4.7	7	płaski 2 x 1.5	100	biały
89 085 006	FLOP P 8/5	8.0 x 7.5 x 5.0	8	płaski 2 x 2.5	100	biały
89 086 006	FLOP P 10/6	10 x 8.6 x 5.7	10	płaski 3 x 1.5	100	biały
89 087 006	FLOP P 12/6	12 x 9.0 x 6.1	12	płaski 3 x 2.5	100	biały

Uchwyt do przewodów płaskich. Wykonany z polipropylenu, służy do układania tras kablowych, umożliwia poprowadzenie i zamocowanie równoległe dwóch przewodów płaskich, stosowany również do wykonywania tzw. odejść od puszek.

Uchwyty kablowe wbijane, dwustronne - typu UWT



Nr katalogowy	Typ	Dla przewodu typu	Rozmiar A (mm)	Rozmiar a (mm)	Rozmiar L (mm)	Rozmiar l (mm)	Rozmiar wiertła do wykonania otworu pod uchwyt (mm)	Opakowanie zbiorcze szt.	Kolor
89 139 306	UWT-1	2x YDYp (2x2.5) lub YDYp (3x1.0) dla odejść od puszek	27	11	43	35	6/7	100	biały
89 140 306	UWT-2	2x YDYp (3x2.5), (4x1.5)	31	13	43	35	6/7	100	biały

Uchwyt hakowy do przewodów okrągłych. Wykonany z polipropylenu uchwyt, używany alternatywnie zamiast uchwytów kablowych typu flop, stosowany wszędzie tam gdzie nie ma możliwości zamocowania uchwytu przy pomocy hartowanego gwoźdźa ale istnieje możliwość wywiercenia otworu. Czasami wykorzystywany zamiast uchwytów UWO i UWP.

Uchwyty kablowe wbijane, hakowy - typu UWH



Nr katalogowy	Typ	Dla przewodu typu	Rozmiar A (mm)	Rozmiar a (mm)	Rozmiar L (mm)	Rozmiar l (mm)	Rozmiar wiertła do wykonania otworu pod uchwyt (mm)	Opakowanie zbiorcze szt.	Kolor
89 141 306	UWH-10	YDY (2x1.0), (2x1.5), (2x2.5), (3x1.0), (3x1.5), (3x2.5), (4x1.0)	9	45	5	5	100	biały	biały
89 142 306	UWH-16	YDY (3x6.0), (4x4.0), (4x6.0), (5x2.5), (5x4.0)	13	60	6	6	100	biały	biały

Gama uchwytów wbijanych do przewodów okrągłych (UWO) lub płaskich (UWP). Wykonane z polipropylenu uchwyty stosowane są zazwyczaj do mocowania przewodów do ścian lub podłóg. Szczególnie często wykorzystywane jako uchwyt przytrzymujący przewód na ścianie podczas nakładania tynków, płyt gipsowych lub podczas wykonywania wylewek, podłóg itp.

Uchwyty kablowe wbijane - typu UWO, UWP



Nr katalogowy	Typ	Dla przewodu typu	Rozmiar d (mm)	Rozmiar L (mm)	Rozmiar b (mm)	Rozmiar wiertła do wykonania otworu pod uchwyt (mm)	Opakowanie zbiorcze szt.	Kolor
89 126 306	UWO-6	6	6	31	-	5	100	biały
89 127 306	UWO-8	8	8	43	-	6/7	100	biały
89 128 306	UWO-10	10	10	43	33	6/7	100	biały
89 129 306	UWO-12	12	12	49	35	7/9	50	biały
89 130 306	UWO-14	14	14	49	32	7/9	50	biały
89 131 306	UWO-16	16	16	58	40	7/9	50	biały
89 132 306	UWO-18	18	18	58	40	7/9	50	biały
89 133 306	UWO-20	20	20	58	37	7/9	50	biały
89 134 306	UWP-2	YDYp 3x1.0	11	43	34	6/7	100	biały
89 135 306	UWP-3	YDYp 3x1.5, 3x2.5	13	43	34	6/7	100	biały
89 136 306	UWP-4	YDYp 4x1.5, 4x2.5	16	43	34	6/7	100	biały
89 137 306	UWP-5	YDYp 5x1.5, 5x2.5	18	43	34	6/7	100	biały
89 138 306	UWP-6	YDYp 5x4, 5x6	25	43	34	8	50	biały

Opaska kablowa z kółkiem szybkiego montażu. Wykonana z polipropylenu opaska zawiera jednocześnie kołek rozporowy. Uchwyt ten wykorzystywany jest zazwyczaj do mocowania pojedynczych przewodów, wiązek lub rurek z tworzywa sztucznego

Uchwyty kablowe wbijane z opaską - typ UPK



Nr katalogowy	Typ	Rozmiar d (mm)	Rozmiar L (mm)	Rozmiar b (mm)	Rozmiar wiertła do wykonania otworu pod uchwyt (mm)	Opakowanie zbiorcze szt.	Kolor
89 143 306	UPK-6	34	25	6	6	100	biały
89 144 306	UPK-8	33	25	8	8	100	biały
89 145 306	UPK-10	45	43	10	10	100	biały

Wilcza Góra - Pogórze Kaczawskie
Wolfish Mountain, Kaczawskie foothills

Kontrolki diodowe przeznaczone są do sygnalizacji świetlnej stanów obwodów elektrycznych. Składają się z jedno- lub dwubarwnych świecących LED o średnicy odpowiednio 3, 5, 10 i 20 mm oraz z rezystora, diody i oprawki.

Są one alternatywnym rozwiązaniem dla lamp żarowych, neonowych i innych.

W szczególności charakteryzują się:

- długą żywotnością (przy 6 h/dzień - min. 12 lat)
- wysoką luminacją
- odpornością na przepięcia
- łatwością montażu
- niskim poborem mocy
- niezawodnością

Stopień ochrony IP 20. Przewód połączeniowy LGY 0.5 mm².

Przez zastosowanie podkładki redukcyjnej PR 13/22 istnieje możliwość zamocowania lampek Klp 10 i Klp 20 w otworach montażowych ø 22.

Istnieje możliwość wykonania kloszy o różnych kolorach (na życzenie w kolorze pomarańczowym - O, niebieskim - B i białym - W) oraz w metalizowanych obudowach. Lampki wykonywane są również w opcji z naprzemiennym kolorem światła (zielono-czerwonym).

Kontrolki diodowe o średnicy klosza 3 mm

Control lamps with outside bore 3 mm



Nr kat.- kolor / No. Cat.- Colour				
Zielony / Green ●	84 403 005	Klp 3G/24V	84 503 005	Klp 3G/230V
Czerwony / Red ●	84 403 001	Klp 3R/24V	84 503 001	Klp 3R/230V
Żółty / Yellow ●	84 403 004	Klp 3Y/24V	84 503 004	Klp 3Y/230V
Średnica klosza	3 mm		3 mm	
Napięcie	12 ... 24 V AC/DC		230 V AC	
Max pobór prądu / Pobór mocy	20 mA / 1 W		5 mA / 1 W	
Opakowanie zbiorcze / Collective package	10 szt.		10 szt.	
Jasność	● 2500 mcd		● 2500 mcd	
	● 1700 mcd		● 1700 mcd	
	● 1200 mcd		● 1200 mcd	

Kontrolki diodowe o średnicy klosza 5 mm

Control lamps with outside bore 5 mm



Nr kat.- kolor / No. Cat.- Colour				
Zielony / Green ●	84 405 005	Klp 5G/24V	84 505 005	Klp 5G/230V
Czerwony / Red ●	84 405 001	Klp 5R/24V	84 505 001	Klp 5R/230V
Żółty / Yellow ●	84 405 004	Klp 5Y/24V	84 505 004	Klp 5Y/230V
Niebieski / Blue ●	84 405 003	Klp 5B/24V	84 505 003	Klp 5B/230V
Pomarańczowy / Orange ●	84 405 008	Klp 5O/24V	84 505 008	Klp 5O/230V
Biały / White ○	84 405 006	Klp 5W/24V	84 505 006	Klp 5W/230V
Czerwono-zielony / Red-green ●●	84 405 015	Klp 5GR/24V	84 505 015	Klp 5GR/230V
Średnica klosza	5 mm		5 mm	
Napięcie	12 ... 24 V AC/DC		230 V AC	
Max pobór prądu / Pobór mocy	20 mA / 1 W		5 mA / 1 W	
Opakowanie zbiorcze / Collective package	10 szt.		10 szt.	
Jasność	● 800 mcd		● 800 mcd	
	● 600 mcd		● 600 mcd	
	● 800 mcd		● 800 mcd	
	●● 800 mcd		●● 800 mcd	

Kontrolki diodowe o średnicy klosza 10 mm
Control lamps with outside bore 10 mm



Nr kat. - kolor / No. Cat. - Colour				
Zielony / Green ●	84 410 005	Klp 10G/24V	84 510 005	Klp 10G/230V
Czerwony / Red ●	84 410 001	Klp 10R/24V	84 510 001	Klp 10R/230V
Żółty / Yellow ●	84 410 004	Klp 10Y/24V	84 510 004	Klp 10Y/230V
Niebieski / Blue ●	84 410 003	Klp 10B/24V	84 510 003	Klp 10B/230V
Pomarańczowy / Orange ●	84 410 008	Klp 10O/24V	84 510 008	Klp 10O/230V
Biały / White ○	84 410 006	Klp 10W/24V	84 510 006	Klp 10W/230V
Czerwono-zielony / Red-green ●●	84 410 015	Klp 10GR/24V	84 510 015	Klp 10GR/230V
Średnica klosza	10 mm		10 mm	
Napięcie	12 ... 24 V AC/DC		230 V AC	
Max pobór prądu / Pobór mocy	20 mA / 1 W		5 mA / 1 W	
Opakowanie zbiorcze / Collective package	10 szt.		10 szt.	
Jasność	● 1500 mcd ● 800 mcd ● 800 mcd ●● 800 mcd		● 1500 mcd ● 800 mcd ● 800 mcd ●● 800 mcd	

Uwaga: Istnieje możliwość montażu kontrolki diodowych do otworu montażowego \varnothing 22.5 za pomocą PR 13/22.

Kontrolki diodowe o średnicy klosza 20 mm
Control lamps with outside bore 20 mm



Nr kat. - kolor / No. Cat. - Colour				
Zielony / Green ●	84 420 005	Klp 20G/24V	84 520 005	Klp 20G/230V
Czerwony / Red ●	84 420 001	Klp 20R/24V	84 520 001	Klp 20R/230V
Żółty / Yellow ●	84 420 004	Klp 20Y/24V	84 520 004	Klp 20Y/230V
Niebieski / Blue ●	84 420 003	Klp 20B/24V	84 520 003	Klp 20B/230V
Pomarańczowy / Orange ●	84 420 008	Klp 20O/24V	84 520 008	Klp 20O/230V
Biały / White ○	84 420 006	Klp 20W/24V	84 520 006	Klp 20W/230V
Czerwono-zielony / Red-green ●●	84 420 015	Klp 20GR/24V	84 520 015	Klp 20GR/230V
Średnica klosza	10 mm		10 mm	
Napięcie	12 ... 24 V AC/DC		230 V AC	
Max pobór prądu / Pobór mocy	20 mA / 1 W		5 mA / 1 W	
Opakowanie zbiorcze / Collective package	10 szt.		10 szt.	
Jasność	● 500 mcd ● 45 mcd ● 100 mcd ●● 45 mcd		● 500 mcd ● 45 mcd ● 100 mcd ●● 45 mcd	

Uwaga: Istnieje możliwość montażu kontrolki diodowych do otworu montażowego \varnothing 22.5 za pomocą PR 13/22.