

PUSZKI HERMETYCZNE HERMETIC BOXES

Puszki hermetyczne znajdują szerokie zastosowanie w instalacjach natynkowych a w szczególności w instalacjach zewnętrznych tam gdzie wymagany jest wysoki stopień ochrony.

Rodzina puszek hermetycznych składa się z 24 odmian w skład których wchodzi puszki różniące się zarówno wymiarami jak i sposobem wprowadzania przewodów do wnętrza puszki.

Charakteryzują się one prostą budową składającą się z podstawy i pokrywy puszki. Podstawa występuje w trzech odmianach: wersja z osłabieniami pod dławiki, wersja bez osłabień oraz wersja z zamocowanymi elastycznymi dławikami, które spełniają funkcje przepustów kablowych przystosowanych do różnych przewodów.

Kolejnym elementem wchodzącym z skład puszki "PH" jest pokrywa występująca w dwóch wysokościach. Oba elementy połączone są w całość za pomocą śrub wykonanych z tworzywa co zapewnia pewne i odporne na korozję połączenie. Puszka wyposażona jest w uszczelkę hermeticzną zapewniającą puszcze szczelność przed pyłami oraz wysoki stopień ochrony IP. Dodatkowo jako element izolacyjny zastosowano zaślepki, którymi zabezpiecza się wystające elementy zamocowań od części elektrycznych znajdujących się w puszcze. Puskę można dodatkowo wyposażyć w listwę zaciskową, płytę montażową lub euroszyneć. Seria HERMET box obejmuje również okrągłe puszki instalacyjne "PO" najczęściej znajdujące zastosowanie w instalacjach jednofazowych. Występują one w trzech rozmiarach i wyposażone są w elastyczne przepusty kablowe. W puszkach tych zastosowano zaciskową pokrywę umożliwiającą szybki i wygodny wielokrotny sposób otwierania i zamykania puszki. Ochronę przed wilgocią zapewnia wysoki stopień ochrony IP 44.



Hermetic boxes are applied in all electric surface wirings and specially in surface wirings where high protection degree is required. The family of hermetic boxes is composed of 24 variations. The variation is composed of boxes in different sizes and different ways of inputing wires inside the box.

Hermetic boxes characterize an easy construction composed of case and casing. The cases are available in three versions: the version with weakening for glands, the version without weakening and the version with flexible glands which fulfil the function of cable bushing for different wires.

Next element of the box is casing available in two height. Both of two elements are connected by screws made of plastic which ensures solid and anticorrosive connection.

Hermetic box is equipped in hermetic seal which ensures dust - proof and high protection degree IP.

Additionally, as the element of insulation there is applied a hole plug which protects parts of electrical elements inside the box. Hermet box can be also equipped in terminal board, assembly plate or eurobus.

HERMET box serie includes also round installation boxes "PO" which are applied in single phase installations. Boxes are available in three sizes and they are equipped in flexible cable bushing. The round installation boxes consist of the case as well as a snap lock cover that allows on fast and comfortable closing and opening the box. Protection against moisture ensures protection degree IP 44.



Dane techniczne / Technical data	
Stopień ochrony / Protection degree	IP 65 / IP 64
Stopień ochrony / Protection degree	IP 64 dla puszek z dławikami IP 64 for boxes with glands IP 44 dla puszek okrągłych / IP 44 for round boxes
Klasa ochronności / Class of protection	II
Unr	230/400V
Uni	500V

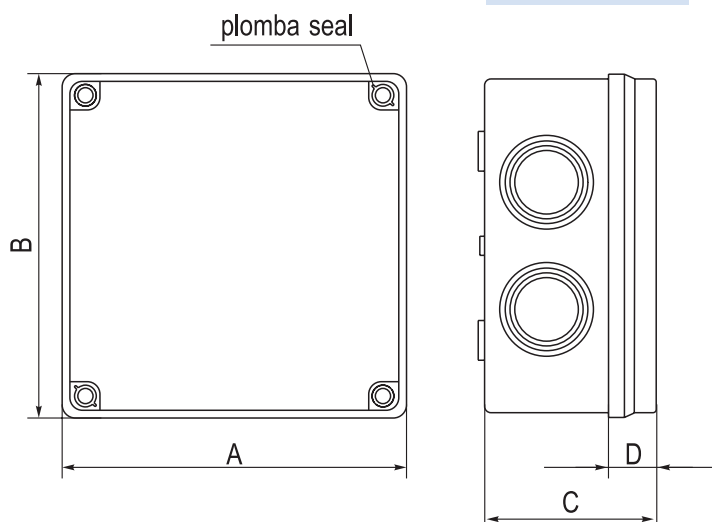
Spełniają normy / They meet the standards: PN-IEC 60998-2-5:2001

PUSZKI HERMETYCZNE HERMETIC BOXES



PUSZKI HERMETYCZNE "HERMET box" HERMETIC BOXES "HERMET box"

IP 65



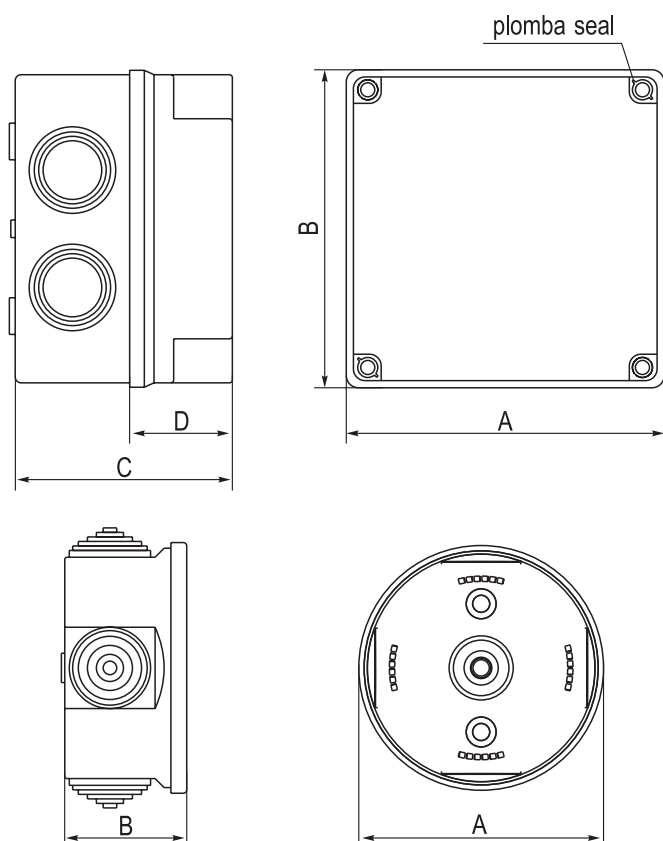
HERMET box

PH



Nr kat. Cat No.	Nazwa Name	Wymiary / Dimensions				Kolor Colour	Ilość dławików Number of glands	Ostabilienia Weaking	IP
		A [mm]	B [mm]	C [mm]	D [mm]				
28.11	PH-1A.1	108	108	56	15	Szary/Grey	-	-	65
28.12	PH-1A.2	108	108	56	15	Szary/Grey	-	8(23/29,5)	65
28.13	PH-1A.3	108	108	56	15	Szary/Grey	8 x Pe 19	-	64
28.21	PH-2A.1	158	118	76	25	Szary/Grey	-	-	65
28.22	PH-2A.2	158	118	76	25	Szary/Grey	-	10(23/29,5)	65
28.23	PH-2A.3	158	118	76	25	Szary/Grey	10 x Pe 25	-	64
28.31	PH-3A.1	198	148	76	25	Szary/Grey	-	-	65
28.32	PH-3A.2	198	148	76	25	Szary/Grey	-	10(29,5/37)	65
28.33	PH-3A.3	198	148	76	25	Szary/Grey	10 x Pe 25	-	64
28.41	PH-4A.1	248	198	86	35	Szary/Grey	-	-	65
28.42	PH-4A.2	248	198	86	35	Szary/Grey	-	12(29,5/37)	65
28.43	PH-4A.3	248	198	86	35	Szary/Grey	12 x Pe 25	-	64
28.51	PH-5A.1	348	228	142	55	Szary/Grey	-	-	65
28.52	PH-5A.2	348	228	142	55	Szary/Grey	-	14(29,5/37)	65
28.53	PH-5A.3	348	228	142	55	Szary/Grey	14 x Pe 25	-	64

PUSZKI HERMETYCZNE "HERMET box" HERMETIC BOXES "HERMET box"



Nr kat. Cat No.	Nazwa Name	Wymiary / Dimensions				Kolor Colour	Ilość dławików Number of glands	Osłabienia Weaking	IP
		A [mm]	B [mm]	C [mm]	D [mm]				
28.14	PH-1B.1	108	108	76	35	Szary/Grey	-	-	65
28.15	PH-1B.2	108	108	76	35	Szary/Grey	-	8(23/29,5)	65
28.16	PH-1B.3	108	108	76	35	Szary/Grey	8 x Pe 19	-	64
28.24	PH-2B.1	158	118	96	45	Szary/Grey	-	-	65
28.25	PH-2B.2	158	118	96	45	Szary/Grey	-	10(23/29,5)	65
28.26	PH-2B.3	158	118	96	45	Szary/Grey	10 x Pe 25	-	64
28.34	PH-3B.1	198	148	96	45	Szary/Grey	-	-	65
28.35	PH-3B.2	198	148	96	45	Szary/Grey	-	10(29,5/37)	65
28.36	PH-3B.3	198	148	96	45	Szary/Grey	10 x Pe 25	-	64
28.44	PH-4B.1	248	198	116	55	Szary/Grey	-	-	65
28.45	PH-4B.2	248	198	116	55	Szary/Grey	-	12(29,5/37)	65
28.46	PH-4B.3	248	198	116	55	Szary/Grey	12 x Pe 25	-	64
28.54	PH-5B.1	348	228	166	80	Szary/Grey	-	-	65
28.55	PH-5B.2	348	228	166	80	Szary/Grey	-	14(29,5/37)	65
28.56	PH-5B.3	348	228	166	80	Szary/Grey	14 x Pe 25	-	64
31.1	PO-65	65	35	-	-	Szary/Grey	4 x Pe 19	-	44
31.2	PO-80	80	40	-	-	Szary/Grey	4 x Pe 19	-	44
31.3	PO-100	100	50	-	-	Szary/Grey	4 x Pe 25	-	44