



**złączka COMPACT do puszek instalacyjnych; złączka 5-przewodowa; kolor obudowy przezroczysty; kolor pokrywy żółty**

Numer wyrobu: 2273-205



złączka COMPACT do puszek instalacyjnych; złączka 5-przewodowa; kolor obudowy przezroczysty; kolor pokrywy żółty

## Nazwa

RoHS ✓  
Compliant

## Dane handlowe

Dostawca	WAGO
Nr wyrobu dostawcy	2273-205
GTIN / EAN	4050821027874
Zawartość	1
Opakowanie jednostkowe	100
Nr artykułu u klienta	

## Uwagi

## Dane techniczne

Inne	
wskazówka dot. bezpieczeństwa 1	* w instalacjach uziemionych
rodzaj opakowania	BOX
parametry znamionowe zgodnie z 1	IEC/EN 60664-1
napięcie znamionowe (II / 2) [V]	450 [V]
napięcie znamionowe udarowe (II / 2) [kV]	4 [kV]

Podgląd wydruku: złączka COMPACT do puszek instalacyjnych; złączka 5-przewodowa; kolor obudowy przezroczysty; kolor pokrywy żółty - Numer wyrobu: 2273-205

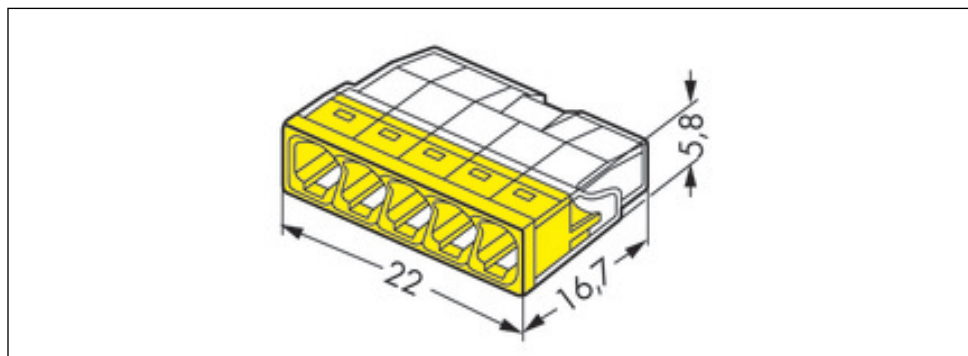
<b>Dane techniczne</b>	
<i>prąd nominalny [A]</i>	24 [A]
<i>Legend (ratings)</i>	(II / 2) $\triangleq$ Overvoltage category II / Pollution degree 2
<i>rodzaj oprzewodowania</i>	<i>oprzewodowanie z boku</i>
<i>łączna liczba zacisków</i>	5
<i>łączna liczba potencjałów</i>	1
<i>technika podłączania przewodu</i>	PUSH WIRE®
<i>rodzaj montażu</i>	Push-in
<i>materiał podłączanego przewodu</i>	Copper
<i>jednodrutowy, montaż przy pomocy narzędzi</i>	0,5 ... 2,5 mm <sup>2</sup> / 18 ... 14 AWG
<i>dł. odizolowania przewodu</i>	11 mm / 0.43 in
<i>szerokość</i>	22 mm / 0.866 in
<i>wys.</i>	5,8 mm / 0.228 in
<i>gł.</i>	16,7 mm / 0.657 in
<i>kolor</i>	żółty
<i>Cover color</i>	yellow
<i>klasa palności zgodnie z UL 94</i>	V2
<i>obciążenie ogniowe [MJ]</i>	0.03 [MJ]
<i>ciężar [g]</i>	1.581 [g]
<i>Ambient temperature (operation)</i>	60 °C
<i>temperatura dopuszczalna długotrwale do [°C]</i>	105 [°C]
<i>T-Marking per EN 60998</i>	T60
<i>funkcja produktu</i>	Steckklemme
<i>Product type</i>	Splicing connectors

## Zdjęcia i schematy



Podgląd wydruku: złączka COMPACT do puszek instalacyjnych; złączka 5-przewodowa; kolor obudowy przezroczysty; kolor pokrywy żółty - Numer wyrobu: 2273-205

---



#### Adres

WAGO Kontakttechnik GmbH & Co. KG

Hansastr. 27

32423 Minden

Telefon: 0571/887-0

Fax: 0571/887-169

<http://www.wago.com>

© WAGO Kontakttechnik GmbH & Co. KG

Technische Änderungen und Irrtümer vorbehalten.