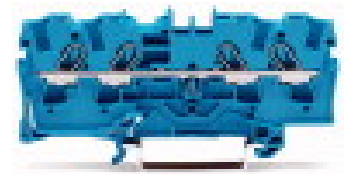




## 4-przewodowa złączka przelotowa; do zastosowań Ex e II; do zastosowań Ex i

Numer wyrobu: 2004-1404



4-przewodowa złączka przelotowa; do zastosowań Ex e II; do zastosowań Ex i

### Nazwa

RoHS ✓  
Compliant

### Dane handlowe

<i>Dostawca</i>	WAGO
<i>Nr wyrobu dostawcy</i>	2004-1404
<i>GTIN / EAN</i>	4017332071826
<i>Zawartość</i>	1
<i>Opakowanie jednostkowe</i>	50
<i>Nr artykułu u klienta</i>	

### Uwagi

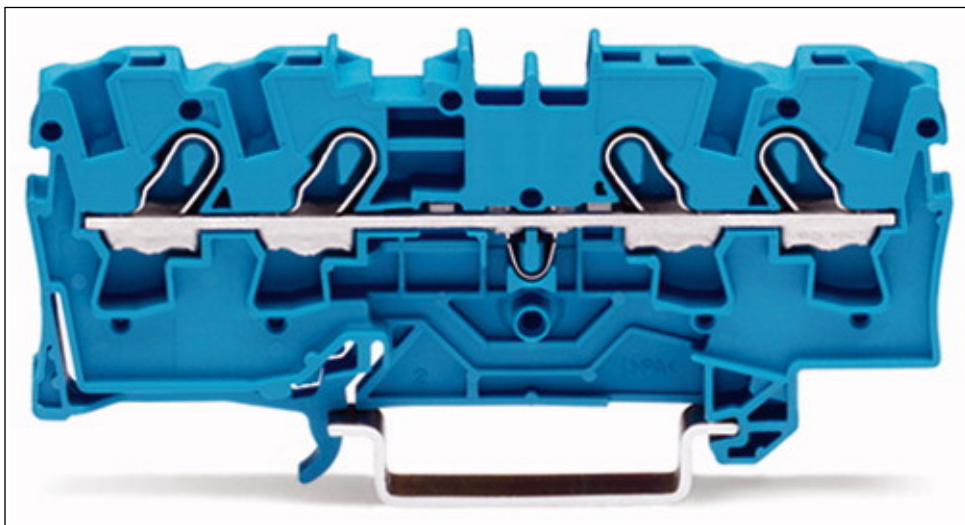
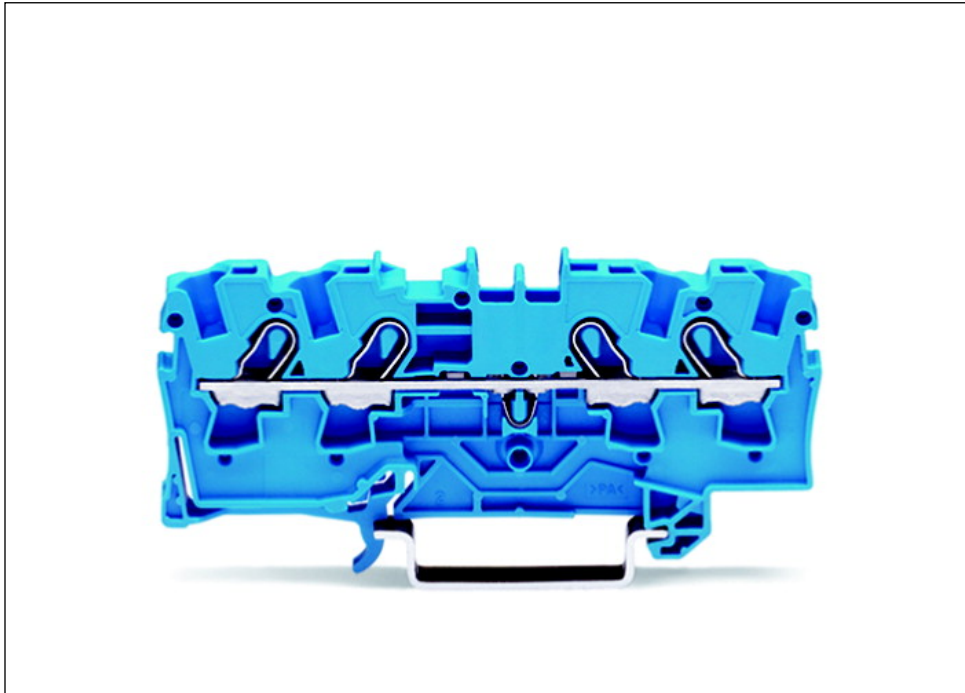
### Dane techniczne

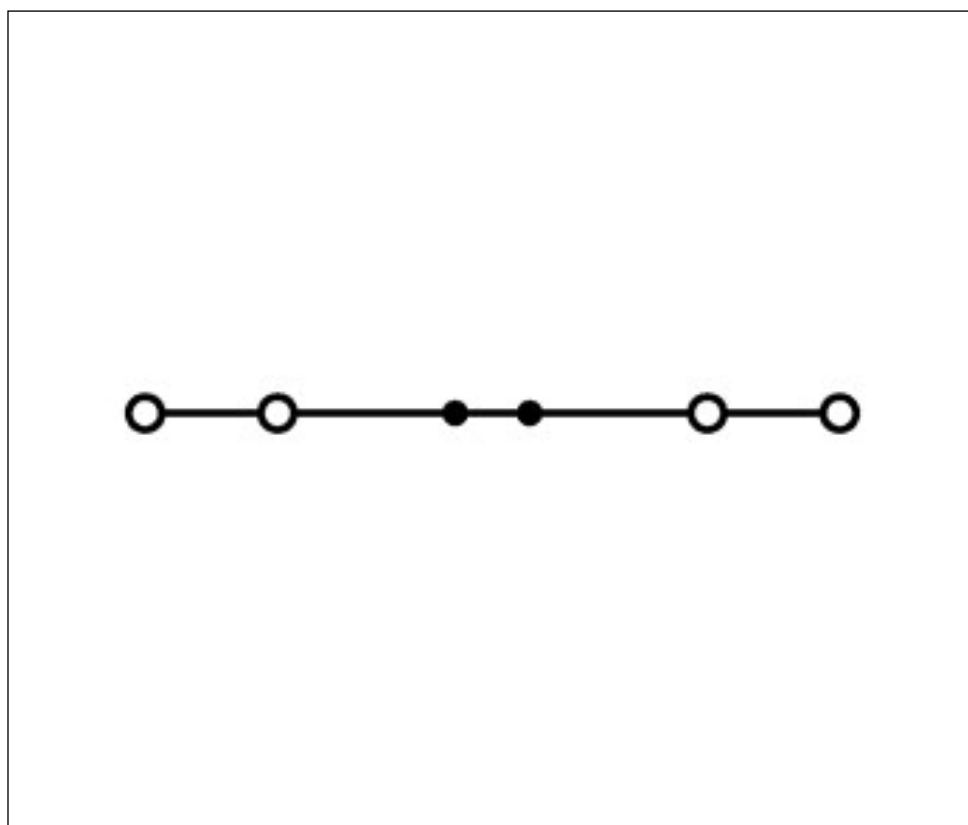
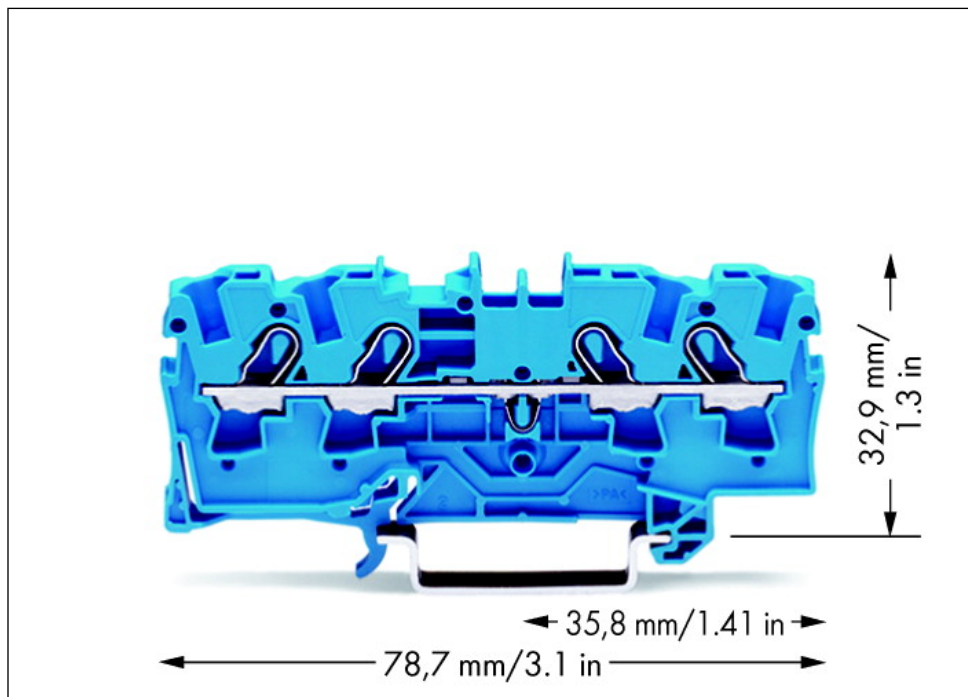
#### Inne

<i>rodzaj opakowania</i>	BOX
<i>parametry znamionowe zgodnie z 1</i>	IEC/EN 60947-7-1
<i>napięcie znamionowe (III / 3) [V]</i>	800 [V]
<i>napięcie znamionowe udarowe (III / 3) [kV]</i>	8 [kV]
<i>prąd nominalny [A]</i>	32 [A]
<i>prąd nominalny (2) [A]</i>	41 [A]

<b>Dane techniczne</b>	
<i>napięcie znamionowe EN (Ex e II) [V]</i>	<i>550 [V]</i>
<i>prąd nominalny (Ex e II) [A]</i>	<i>30 [A]</i>
<i>Legend (ratings)</i>	<i>(III / 3) ± Overvoltage category III / Pollution degree 3</i>
<i>rodzaj oprzewodowania</i>	<i>oprzewodowanie od czoła</i>
<i>łączna liczba zacisków</i>	<i>4</i>
<i>łączna liczba potencjałów</i>	<i>1</i>
<i>liczba poziomów</i>	<i>1</i>
<i>technika podłączania przewodu</i>	<i>Push-in CAGE CLAMP®</i>
<i>rodzaj montażu</i>	<i>Push-in</i>
<i>materiał podłączanego przewodu</i>	<i>Copper</i>
<i>Nominal cross section</i>	<i>4 mm<sup>2</sup></i>
<i>jednodrutowy, montaż przy pomocy narzędzi</i>	<i>0,5 ... 6 mm<sup>2</sup> / 20 ... 10 AWG</i>
<i>jednodrutowy, montaż wtykowy bez pomocy narzędzi</i>	<i>1 ... 6 mm<sup>2</sup> / 14 ... 10 AWG</i>
<i>linkowy, montaż przy pomocy narzędzi</i>	<i>0,5 ... 6 mm<sup>2</sup> / 20 ... 10 AWG</i>
<i>linkowy z tulejką min. montaż wtykowy bez pomocy narzędzi</i>	<i>0,75 mm<sup>2</sup> / 18 AWG</i>
<i>dł. odizolowania przewodu</i>	<i>11 ... 13 mm / 0.43 ... 0.51 in</i>
<i>szerokość</i>	<i>6,2 mm / 0.244 in</i>
<i>wysokość od górnej krawędzi szyny</i>	<i>32,9 mm / 1.295 in</i>
<i>gł.</i>	<i>78,7 mm / 3.098 in</i>
<i>konstrukcja</i>	<i>konstrukcja pozioma</i>
<i>plaszczyna opisu</i>	<i>opis na środku / z boku</i>
<i>kolor</i>	<i>niebieski</i>
<i>materiał izolacyjny</i>	<i>poliamid 66 (PA 66)</i>
<i>obciążenie ogniowe [MJ]</i>	<i>0.181 [MJ]</i>
<i>ciężar [g]</i>	<i>10.605 [g]</i>
<i>Product Family</i>	<i>TOPJOB® S</i>
<i>funkcja produktu</i>	<i>Through term. block</i>
<i>Product type</i>	<i>Through rail-mount term. blocks</i>

Zdjęcia i schematy





**Adres**

WAGO Kontakttechnik GmbH & Co. KG

Hansastr. 27

32423 Minden

Telefon: 0571/887-0

Fax: 0571/887-169

<http://www.wago.com>

© WAGO Kontakttechnik GmbH & Co. KG

Technische Änderungen und Irrtümer vorbehalten.