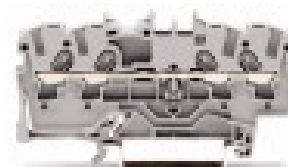




4-przewodowa złączka przelotowa; do zastosowań Ex e II

Numer wyrobu: 2001-1401



4-przewodowa złączka przelotowa; do zastosowań Ex e II

Nazwa

RoHS ✓
Compliant

Dane handlowe

<i>Dostawca</i>	WAGO
<i>Nr wyrobu dostawcy</i>	2001-1401
<i>GTIN / EAN</i>	4017332998666
<i>Zawartość</i>	1
<i>Opakowanie jednostkowe</i>	100
<i>Nr artykułu u klienta</i>	

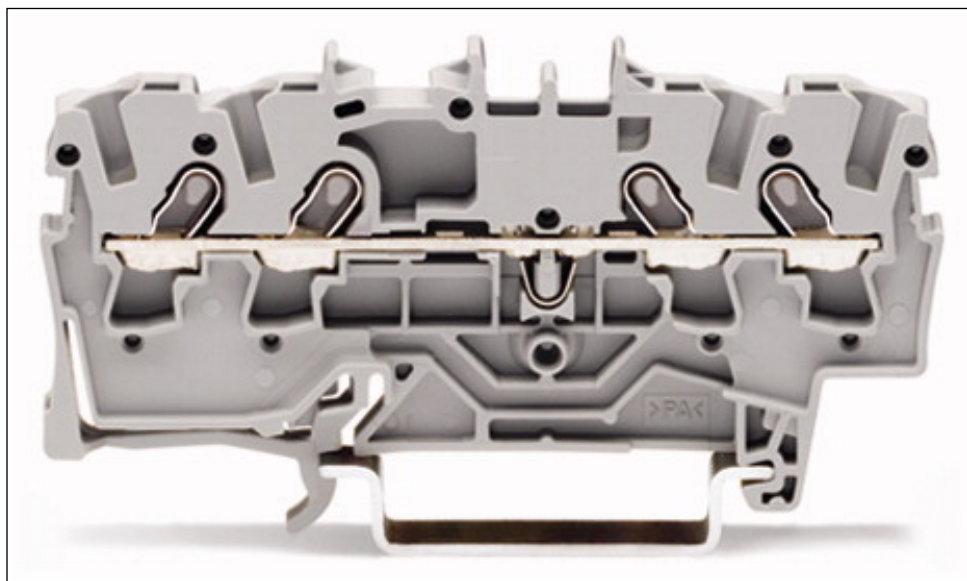
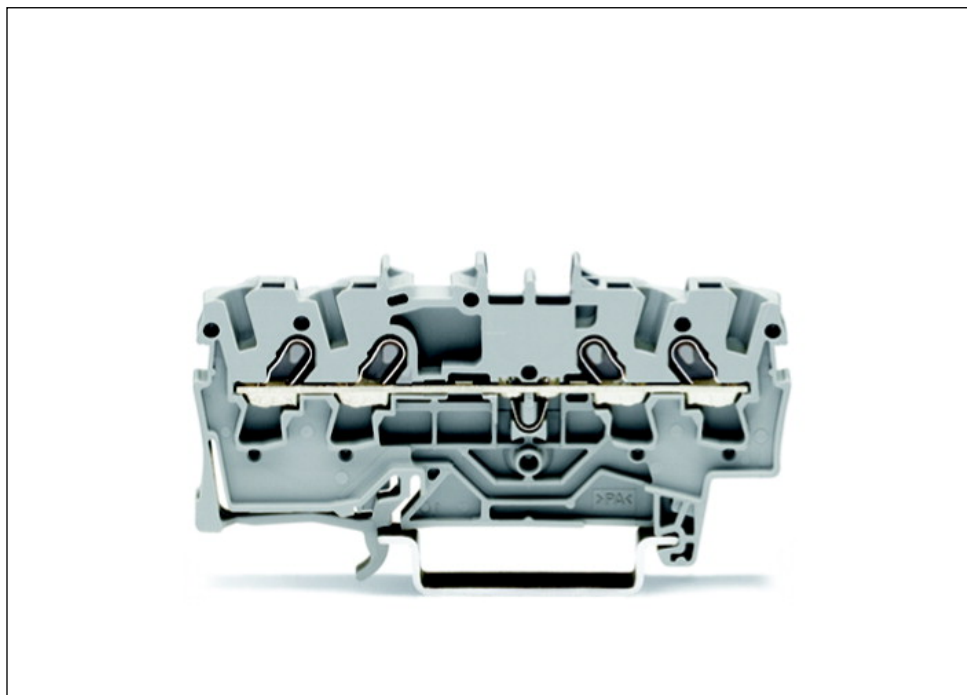
Uwagi

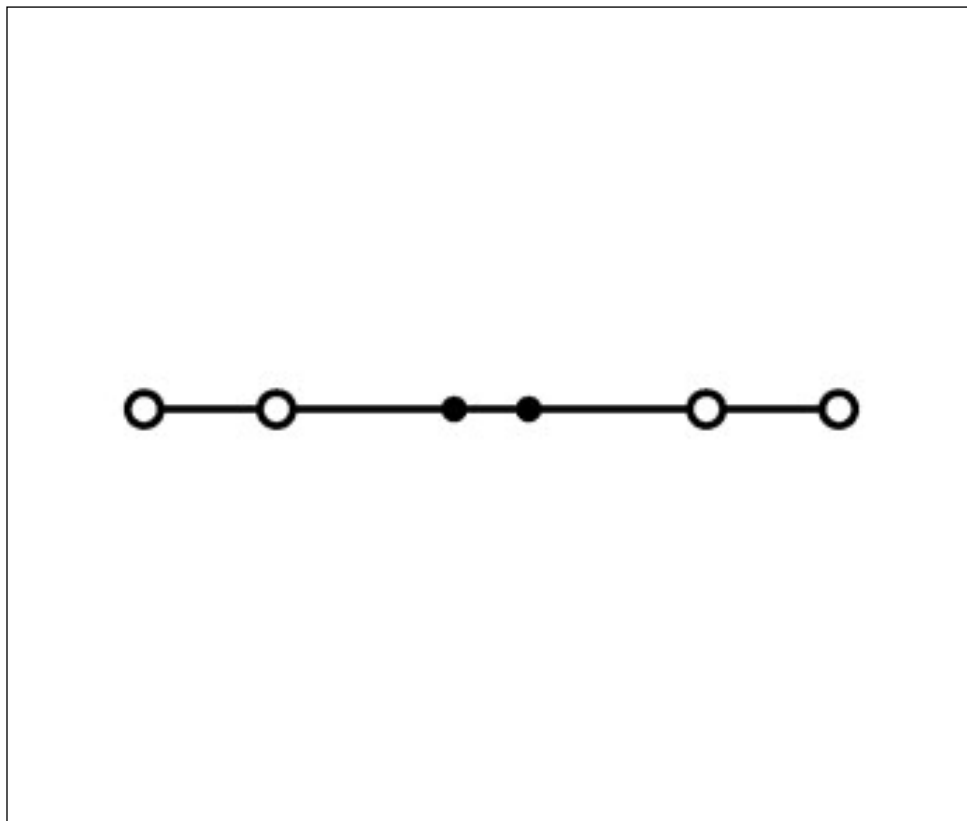
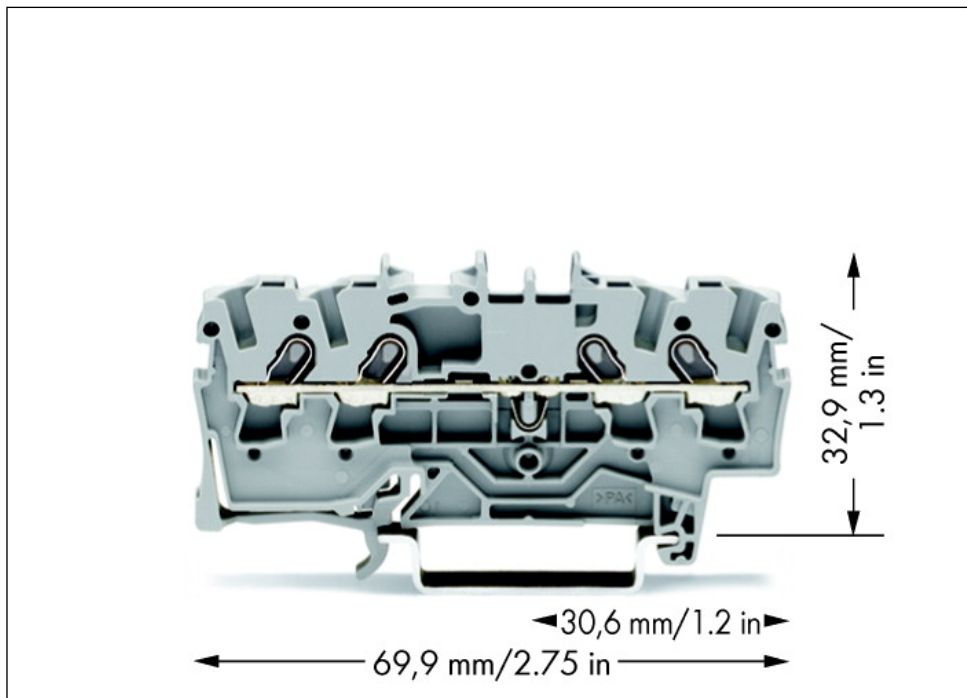
Dane techniczne

<i>Inne</i>	
<i>rodzaj opakowania</i>	BOX
<i>parametry znamionowe zgodnie z 1</i>	IEC/EN 60947-7-1
<i>napięcie znamionowe (III / 3) [V]</i>	800 [V]
<i>napięcie znamionowe udarowe (III / 3) [kV]</i>	8 [kV]
<i>prąd nominalny [A]</i>	18 [A]
<i>prąd nominalny (2) [A]</i>	24 [A]

Dane techniczne	
<i>napięcie znamionowe EN (Ex e II) [V]</i>	550 [V]
<i>prąd nominalny (Ex e II) [A]</i>	17 [A]
<i>prąd nominalny (Ex e II) z mostkiem [A]</i>	16 [A]
<i>Legend (ratings)</i>	(III / 3) \triangleq Overvoltage category III / Pollution degree 3
<i>rodzaj oprzewodowania</i>	oprzewodowanie od czoła
<i>łączna liczba zacisków</i>	4
<i>łączna liczba potencjałów</i>	1
<i>liczba poziomów</i>	1
<i>technika podłączania przewodu</i>	Push-in CAGE CLAMP®
<i>rodzaj montażu</i>	Push-in
<i>materiał podłączanego przewodu</i>	Copper
<i>Nominal cross section</i>	1,5 mm ²
<i>jednodrutowy, montaż przy pomocy narzędzi</i>	0,25 ... 2,5 mm ² / 22 ... 14 AWG
<i>jednodrutowy, montaż wtykowy bez pomocy narzędzi</i>	0,5 ... 2,5 mm ² / 20 ... 14 AWG
<i>linkowy, montaż przy pomocy narzędzi</i>	0,25 ... 2,5 mm ² / 22 ... 14 AWG
<i>linkowy z tulejką min. montaż wtykowy bez pomocy narzędzi</i>	0,75 mm ² / 18 AWG
<i>dł. odizolowania przewodu</i>	9 ... 11 mm / 0.35 ... 0.43 in
<i>szerokość</i>	4,2 mm / 0.165 in
<i>wysokość od górnej krawędzi szyny</i>	32,9 mm / 1.295 in
<i>gł.</i>	69,9 mm / 2.752 in
<i>konstrukcja</i>	konstrukcja pozioma
<i>plaszczyna opisu</i>	opis na środku / z boku
<i>kolor</i>	szara
<i>materiał izolacyjny</i>	poliamid 66 (PA 66)
<i>obciążenie ogniowe [MJ]</i>	0,104 [MJ]
<i>ciężar [g]</i>	5,9 [g]
<i>Product Family</i>	TOPJOB® S
<i>funkcja produktu</i>	Through term. block
<i>Product type</i>	Through rail-mount term. blocks

Zdjęcia i schematy





Adres

WAGO Kontakttechnik GmbH & Co. KG

Hansastr. 27

32423 Minden

Telefon: 0571/887-0

Fax: 0571/887-169

<http://www.wago.com>

© WAGO Kontakttechnik GmbH & Co. KG

Technische Änderungen und Irrtümer vorbehalten.