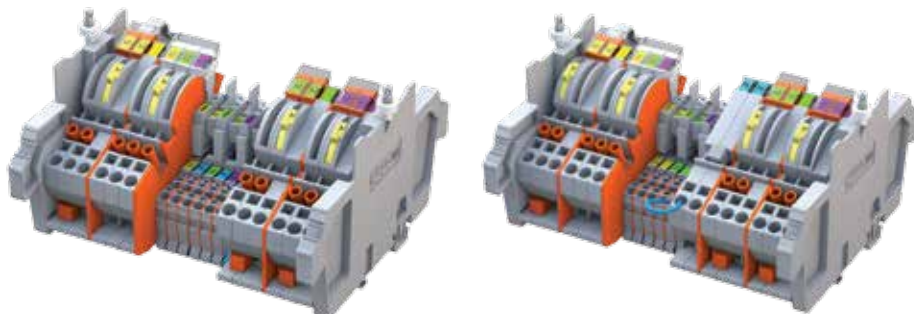


nr listwy LPW	listwa pomiarowa z beznarzędziowym zwieraniem torów prądowych i zaciskiem CAGE CLAMP®											listwa pomiarowa z beznarzędziowym zwieraniem torów prądowych i zaciskiem Push-in CAGE CLAMP®															
												847-xxx/xxx-200x															
	847-998	847-105	847-297	847-436	847-1003	847-106	847-586	847-356	847-837	847-716			847-102/...	847-1002/...	847-1011/...	847-999/...	847-869/...	847-997/...	847-629/...	847-1057/...	847-328/...	847-1120/...	847-104/...	847-575/...	847-1034/...	847-600/...	847-1008/...
strona	23	24	24	25	25	26	26	27	27	28			44	44	45	45	46	46	47	47	48	48	49	49	50	50	51
ENEA Operator sp. z o.o.																											
oddział w Poznaniu							x						x	x													
oddział w Bydgoszczy														x													
oddział w Gorzowie Wielkopolskim								x					x	x													
oddział w Szczecinie								x						x													
oddział w Zielonej Górze													x	x													
Tauron Dystrybucja S.A.																											
oddział we Wrocławiu									x																		
oddział w Jeleniej Górze																								x			
oddział w Legnicy																											
oddział w Opolu	x																										
oddział w Wałbrzychu																											
oddział w Krakowie		x											x														
oddział w Bielsku-Białej		x				x																					
oddział w Będzinie																											
oddział w Częstochowie																											
oddział w Gliwicach																											
oddział w Tarnowie																											
ENERGA S.A.																											
oddział w Gdańsku			x	x					x																		
oddział w Elblągu																											
oddział w Kaliszu						x																					
oddział w Koszalinie													x														
oddział w Olsztynie																				x					x		
oddział w Płocku		x																									
oddział w Słupsku																											
oddział w Toruniu																											
PGE Dystrybucja S.A.																											
oddział w Łodzi			x																								
oddział Łódź-Teren		x						x																			
oddział w Białymstoku		x																									
oddział w Lublinie													x		x	x		x		x							
oddział w Rzeszowie	x	x																									
oddział w Warszawie		x																									
oddział w Zamościu																		x									
oddział w Skarżysku-Kamiennej		x		x	x																						
RWE STOEN S.A.														x											x		
PSE Operator S.A.																											
oddział Centrum																									x		
oddział Północ																								x	x		
oddział Południe																								x			x
oddział Wschód																								x			

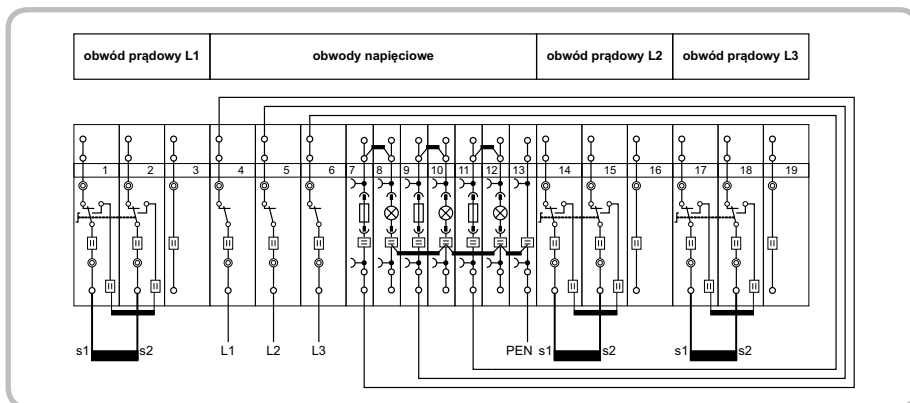
<p>listwa pomiarowa 19-torowa</p> <p>3 złączki prądowe w każdej fazie z bezpiecznikami i sygnalizacją bez obwodów dodatkowych</p>	<p>listwa pomiarowa 20-torowa</p> <p>3 złączki prądowe w każdej fazie z bezpiecznikami i sygnalizacją bez obwodów dodatkowych</p>	<p>nowe projekty Listew Pomiarowych WAGO LPW</p>
--	--	--



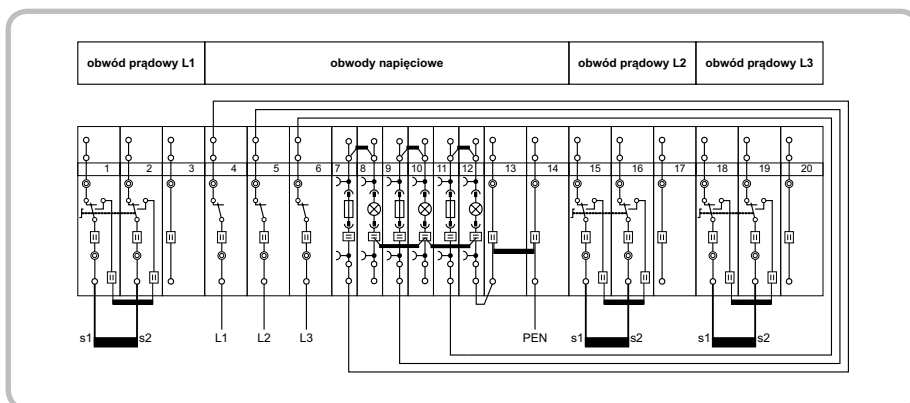
nr katalogowy	szt./opak.	nr katalogowy	szt./opak.
listwa pomiarowa z modułami równoległymi		listwa pomiarowa z modułami równoległymi	
60 V	847-356/060-1000 1	60 V	847-837/060-1000 1
100 V	847-356/100-1000 1	100 V	847-837/100-1000 1
230 V	847-356/230-1000 1	230 V	847-837/230-1000 1
listwa pomiarowa z modułami szeregowymi		listwa pomiarowa z modułami szeregowymi	
60 V	847-356/060-1001 1	60 V	847-837/060-1001 1
100 V	847-356/100-1001 1	100 V	847-837/100-1001 1
230 V	847-356/230-1001 1	230 V	847-837/230-1001 1
3,15 A (250 V AC)/-		3,15 A (250 V AC)/-	
210 x 170 x 103 mm		210 x 170 x 103 mm	



WAGO ELWAG świadczy usługi w zakresie projektowania i montażu gotowych listew, bazujących na komponentach WAGO. Wszelkie zapytania dotyczące projektów nowych listew należy przysłać na adres: projekty.listew@wago.com



Schemat wewnętrzny listwy 847-356/230-1000



Schemat wewnętrzny listwy 847-837/230-1000