

obudowy S

od 2 do 6 modułów



0013 56



6052 72

Dane techniczne **patrz obok**

Materiał samogasnący: odporność na żar 650°C.
Zgodność z normą: PN-EN 60439-3.
pozwalają na utworzenie zestawów zgodnych z IEC/EN 61439-3.
Druga klasa ochronności.
Stopień ochrony: IP30 – IK05.
Kolor biały RAL 9010.
Przystosowane do plombowania.

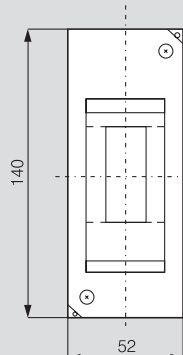
Pak.	Nr ref.	Obudowy S bez listew przyłączeniowych			
		Ilość modułów	Wysokość (mm)	Szerokość (mm)	Głębokość (mm)
50	0013 56	2	140	52	68
30	6052 70	4	140	87	68
20	6052 72	6	140	130	68

		Obudowy S z listwami przyłączeniowymi			
		Ilość modułów	Wysokość (mm)	Szerokość (mm)	Głębokość (mm)
20	6052 71	6	140	130	68

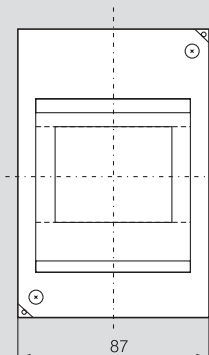
		Wyposażenie dodatkowe	
		Pasek zaślepek o szerokości 5 modułów	
20	0016 60	Z możliwością odcięcia 1 lub 0,5 modułu. Kolor RAL 9010. Do zaślepienia pustych miejsc na aparaty w pokrywie rozdzielnic.	

Wymiary [mm]

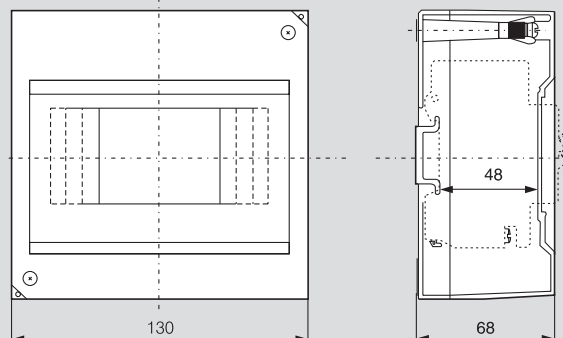
Obudowy S 2



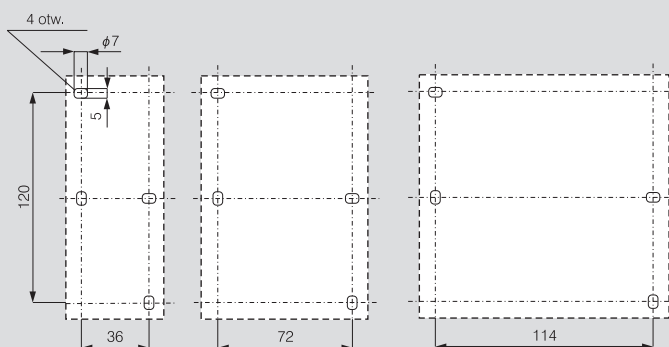
Obudowy S 4



Obudowy S 6



Rozmieszczenie otworów do mocowania



Dane techniczne

Materiał	Izolacyjne tworzywo udaroodporne i trudno palne
Kolor	biały, RAL 9010
Wytrzymałość na żar	850°C
Listwy przyłączeniowe w obudowie S 6	N 2 x 16/5 x 10 mm ² PE 2 x 16/5 x 10 mm ²