

Dane produktu

Charakterystyki

XUX1ARCNT16

Czujnik fotoelektryczny kompaktowy 1 styk C/O
24...240 V AC/DC zaciski śrubowe



Główne

Gama produktów	OsiSense XU
Nazwa serii	Jeden tryb do ogólnego użytku
Typ czujnika elektronicznego	Czujnik fotoelektryczny
Nazwa czujnika	XUX
Konstrukcja czujnika	Kompaktowa 92 x 71
System detekcji	Refleksyjny
Materiał	Plastik
Rodzaj sygnału wyjściowego	Dyskretny
Typ obwodu zasilającego	AC/DC
Metoda okablowania	5-przewodowy
Funkcja wyjścia dyskretnego	1 C/O
Przyłącza elektryczne	Zaciski śrubowe, 1 x 1.5 mm ² or 1 x 0.75 mm ² z adapterem
Zastosowanie produktu	-
Emisja	Podczerwony Refleksyjny
[Sn] znamionowa odległość wykrywania	14 m Refleksyjny potrzeba odbłyśnika XUZC50

Uzupełnienie

Materiał obudowy	PBT
Materiał soczewki	PMMA
Maksymalna odległość wykrywania	20 m Refleksyjny
Rodzaj wyjścia	Stan stały
Wejście kablowe	1 wejście dla dławika kablowego M16 x 1.5, zewnętrzna średnica kabla: 7...10 mm
Lampka led LED informująca o stanie łącznika	1 lampka LED (zielony) dla dostawa/zasilanie 1 lampka LED (żółty) dla stan wyjściowy
Znamionowe napięcie zasilania [Us]	12...24 V DC
Zdolność łączeniowa w mA	<= 100 mA (zabezpieczenie przeciążeniowe i zwarciove)
Częstotliwość przełączania	<= 250 Hz
Spadek napięcia	<= 1.5 V (stan zamknięty)
Obciążenie prądowe	<= 35 mA (brak obciążenia)
Pobór mocy w [W]	2 W AC/DC
Wzrost opóźnienia	< 15 ms
Opóźnienie odpowiedzi	< 2 ms
Odzyskanie opóźnienia	< 2 ms
Nastawianie	Regulacja czułości
Trwałość elektryczna	500000 cykl, cos φ = 0.4, 60 c./min w 250 V 500000 cykl, cos φ = 1, 60 c./min w 250 V
Głębokość	77 mm
Wysokość	92 mm
Szerokość	31 mm
Masa produktu	0.2 kg

Środowisko

certyfikaty produktu	CE CSA UL
temperatura otoczenia dla pracy	-25...55 °C
Temperatura otoczenia dla przechowywania	-40...70 °C
Odporność na wibracje	7 gn, amplituda = +/- 1.5 mm (f = 10...55 Hz) zgodnie z IEC 60068-2-6
Odporność na wstrząsy	30 gn (czas trwania = 11 ms) zgodnie z IEC 60068-2-27
stopień ochrony IP	IP65 podwójna izolacja zgodnie z IEC 60529 IP67 podwójna izolacja zgodnie z IEC 60529

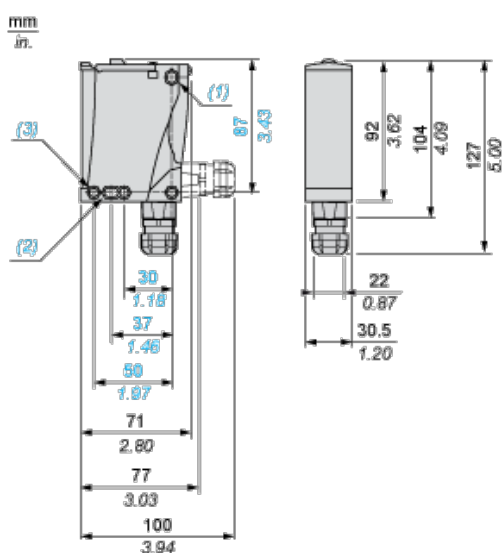
Oferta zrównoważonego rozwoju

Status oferty zrównoważonego rozwoju	Produkt ekologiczny Green Premium
RoHS (kod daty: RRTT)	Compliant - since 0914 - Schneider Electric declaration of conformity
REACH	Referencja nie zawiera SVHC powyżej wartości progowej

Contractual warranty

Okres	18 miesięcy
-------	-------------

Dimensions



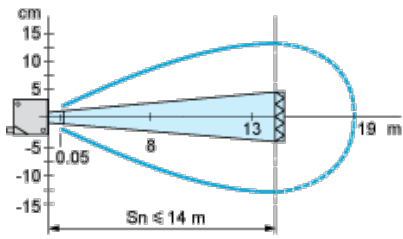
- (1) Elongated hole \varnothing 5.5 x 7
- (2) Elongated hole \varnothing 5.5 x 9
- (3) \varnothing 5.5 hole

Wiring Schemes

Relay Output AC/DC

Terminals		
1		AC/DC
2		AC/DC
3		NO
4		Relay common
5		NC

Detection Curves



With reflector XUZC50