

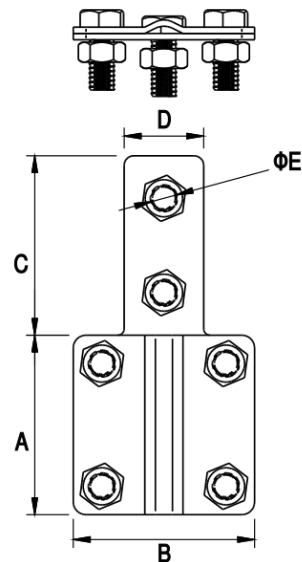
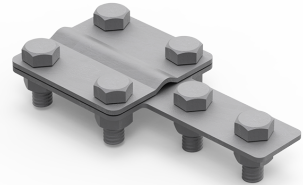
Złącze kontrolne 4-śrubowe

Nr katalogowy:
90400102

Typ:
4.1

Wersja materiałowa:
(OG) Stal ocynkowana
ogniowo

Służy do wykonania połączenia kontrolnego przewodów odprowadzających z uziemieniem. Złącze składa się z dwóch części o grubości 2 mm, skręcanych ze sobą za pomocą 6 śrub M8. Poprzez zastosowanie dodatkowej mosiężnej przekładki wersja 90400106 służy do połączenia miedzianego drutu ze stalową bednarką, a 90400107 służy do połączenia stalowego drutu z miedzianą bednarką.



TYP	A	B	C	D	E	Śruba
4.1	57	57	57	25	9	6 × M8 × 16

