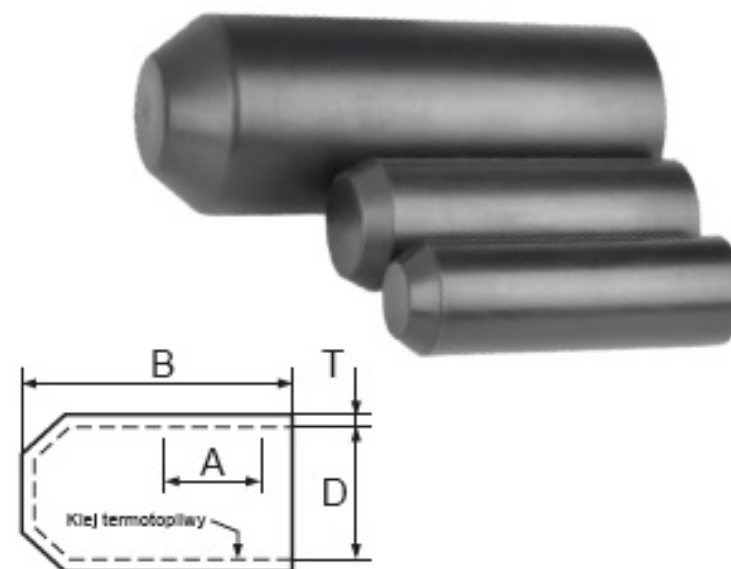


Kaptur uszczelniający z klejem KU

Kaptur termokurczliwy z klejem do izolacji i uszczelniania:

- końców wszystkich rodzajów kabli niskiego napięcia z izolacją polimerową
- zabezpieczania elementów metalowych i drewnianych (np. końców słupów)
- wykonane z tworzywa termokurczliwego
- zawierają wewnątrz warstwę kleju termotopliwego

Właściwości		
Fizyczne	Gęstość względna	1.1 ± 0.2 g/cm ³
	Absorpcja wody	1% (max)
	Wytrzymałość na rozciąganie	10 N/mm ² (min)
	Wydłużenie przy zerwaniu	300% (min)
	Twardość	45 ± 3 Shore D
Fizyczne po starzeniu się w 120°C przez 500 godzin	Wytrzymałość na rozciąganie	8 N/mm ² (min)
	Wydłużenie przy zerwaniu	200% (min)
Elektryczne	Rezystywność skrośna	1010 Ωm (min)
	Wytrzymałość dielektryczna	10 kV/mm (min)
	Siła dielektryczna	5 (max)



Symbol	D ø wew bez kleju [mm]		Długość [mm]		A [mm]	Skurcz wzdłużny LC [mm]	Grubość ściany T [mm]
	E (min) ø przed obkurczeniem	S (max) ø po obkurczeniu	E (min) ø przed obkurczeniem	S (max) ø po obkurczeniu	E (min)	S	S ± 20%
KU 14-04-35/1	12	4,5	35	30	15	± 10%	1,2
KU 20-08-110/1	20	8	60	55	20	± 10%	3
KU 20-08-60/1	20	8	110	100	35	± 10%	3
KU 24-08-65/1	24	8	60	55	20	± 10%	3
KU 35-15-105/1	35	15	105	95	30	± 10%	3
KU 40-17-105/1	40	17	105	95	35	± 10%	3
KU 60-25-105/1	55	25	150	140	50	± 10%	4