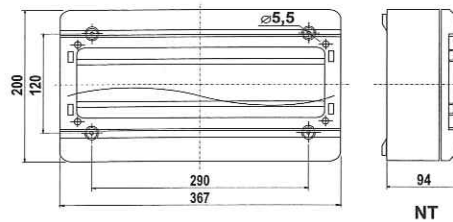




Rozdzielnica natynkowa 18 modułowa z drzwiczkami

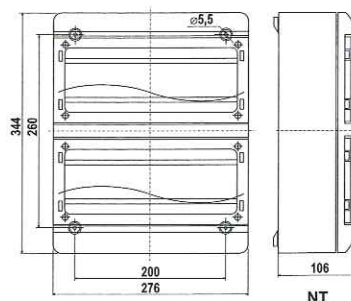


6665-118
6665-218
6679-118

Prąd [A]	Wersja	Stopień ochrony	Wyposażenie	Wprowadzenie przewodów	Numer wyrobu
63	NT	IP40	Zaciski PE i N 12x16+36x10 mm ²	2xP29/φ38, 10xP21/φ29, 16xP16/φ23, 2 x listwa elektroinst. 60x60	6665-118
63	NT	IP55			6665-218
63	PT	IP40	-	-	6679-118



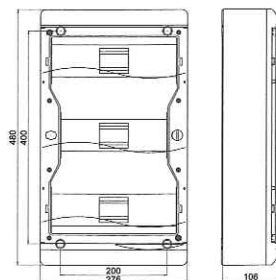
Rozdzielnica natynkowa 26 modułowa z drzwiczkami



6664-126
6664-226
6677-126

Prąd [A]	Wersja	Stopień ochrony	Wyposażenie	Wprowadzenie przewodów	Numer wyrobu
63	NT	IP40	Zaciski PE i N 8x16+20x10 mm ²	2xP29/φ38, 12xP21/φ29, 12xP16/φ23, listwa elektroinst. 90x60	6664-126
63	NT	IP55			6664-226
63	PT	IP40	-	-	6677-126

Do w/w rozdzielnic istnieje możliwość zamontowania zamka o nr katalogowym 1475-1-1



Rozdzielnica natynkowa 37 modułowa z drzwiczkami

6672-137, 6671-137
6672-237, 6671-237
6673-137, 6674-137

Prąd [A]	Wersja	Stopień ochrony	Wyposażenie	Wprowadzenie przewodów	Drzwi	Numer wyrobu
63	NT	IP40	Zaciski PE i N 4x26 +52x10 mm ²	2xP29/φ38, 8xP21/φ29, 8xP16/φ23, listwa elektroinst. 90x60	białe	6672-137
63	NT	IP40			przezroczyste	6671-137
63	NT	IP55			białe	6672-237
63	NT	IP55			przezroczyste	6671-237
63	PT	IP40	12x16 mm ² +10x10 mm ²	-	przezroczyste	6673-137
63	PT	IP40	PE i N		białe	6674-137

Do w/w rozdzielnic istnieje możliwość zamontowania zamka o nr katalogowym 1475-1-1