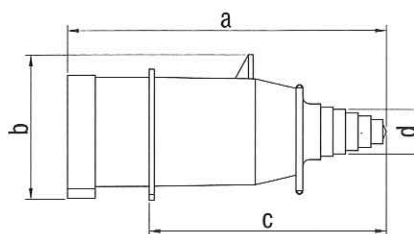


Wtyczka metalowa przenośna IP44

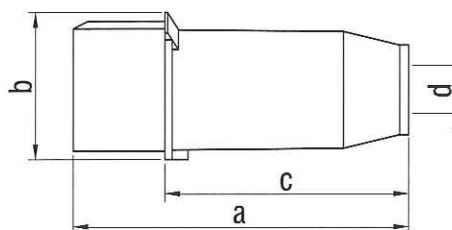
3126-326
3143-326



Prąd [A]	Napięcie [V]	Liczba styków	Wymiary gabarytowe [mm]			Dławica [d]	Waga [g]	Numer wyrobu
			a	b	c			
16	400	3P+Z	101	60	64	D 18,5	200	3126-326
32	400	3P+Z	124	71	78	D 24,5	305	3143-326

Wtyczka metalowa przenośna IP44

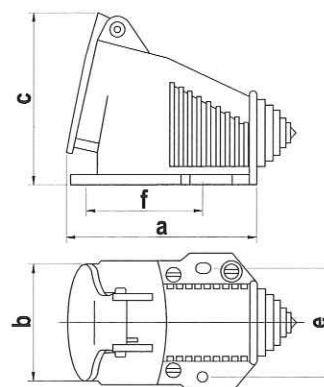
3141-326
3162-326



Prąd [A]	Napięcie [V]	Liczba styków	Wymiary gabarytowe [mm]			Dławica [d]	Waga [g]	Numer wyrobu
			a	b	c			
32	500	3P+Z	136	75	90	D 24,5	385	3141-326
63	500	3P+Z	215	84	157	D 29	570	3162-326

Gniazdo wtyczkowe metalowe stałe IP44

2127-126
2143-126



Prąd [A]	Napięcie [V]	Liczba styków	Wymiary gabarytowe [mm]			Wymiary montażowe [mm]		Dławica [d]	Waga [g]	Numer wyrobu
			a	b	c	e	f			
16	400	3P+Z	125	56	85	65	73	D 16,5	355	2127-126
32	400	3P+Z	122	64	94	57	85	D 20	470	2143-126