

Ogranicznik przepięć V20, 1-polowy, 280 V

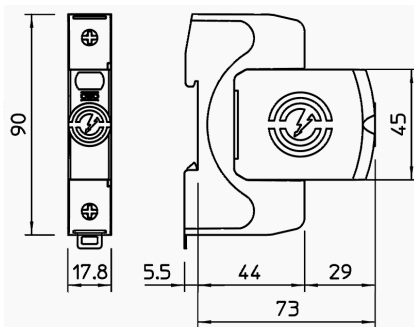


Ogranicznik przepięć Typ 2

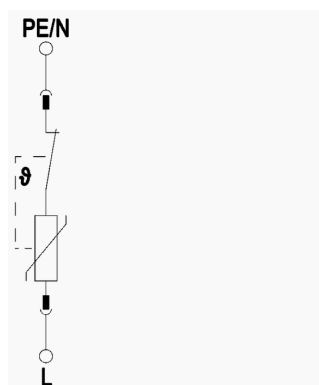
- Do wyrównywania potencjałów w ochronie przeciwprzepięciowej zgodnie z IEC 60364-4-44
- Zdolność odprowadzania prądów wyładowczych 40kA (8/20) na pole
- Wymienne wkładki z zabezpieczeniem odłączającym oraz optyczną sygnalizacją uszkodzenia
- Zatrzaśki blokujące w celu ochrony antywibracyjnej oraz kodowanie napięciowe
- Obudowa z samogasnącego tworzywa sztucznego (UL 94 V-0)
- Możliwość zamówienia wersji ogranicznika ze zdalną sygnalizacją uszkodzenia – aparat z dodatkowym stykiem bezpotencjałowym (NC/NO) (V20-1+FS-280, Nr kat. 5095281)
- 5 lat gwarancji producenta

Zastosowanie: 2 stopień ochrony przeciwprzepięciowej instalacji zasilających (rozdzielnice główne oraz podrozdzielnice).

Wymiary:



Schemat połączeń:



Typ	Najwyższe napięcie ciągłe AC V	Liczba pól	Stopień Ochrony	Opak. szt.	Waga kg/100 szt.	Nr kat.
V20-1-280	280	1	IP20	1	12,900	5095161

V20-1-280

Ogranicznik przepięć wg EN 61643-11
Ogranicznik przepięć wg IEC 61643-11
Ogranicznik przepięć wg UL 1449
Napięcie znamionowe AC (50 / 60 Hz) V
Maksymalne napięcie ciągłe AC V
Znamionowy prąd wyładowczy (8/20 μs) kA
Maksymalny prąd wyładowczy (8/20 μs) kA
Prąd wyładowczy (8/20 μs) [łącznie] kA
Napięciowy poziom ochrony [L-N] kV
Napięciowy poziom ochrony [L-N] @ 1 kA kV
Napięciowy poziom ochrony [L-N] @ 5 kA kV

Maksymalne dobezpieczenie
Wytrzymałość zwarciova przy maks. dobezpieczeniu
Zakres temperatur °C
Stopień ochrony

Certyfikaty
Przekrój przyłączanych przewodów elastycznych (linka) mm²
Przekrój przyłączanych przewodów sztywnych (druć) mm²
Przekrój przyłączanych przewodów elastycznych (linka) AWG
Przekrój przyłączanych przewodów sztywnych (druć) AWG

Typ 2
klasa II
Typ 4
U_n 230
U_c 280
I_{n / L-N} 20
I_{max} 40
I_{total} 40
U_p 1,3
U_{res} 0,8
U_{res} 1
160 A gL/gG
I_{SCCR} 50 kA eff
T_u -40-80
KEMA, VDE, ÖVE, UL