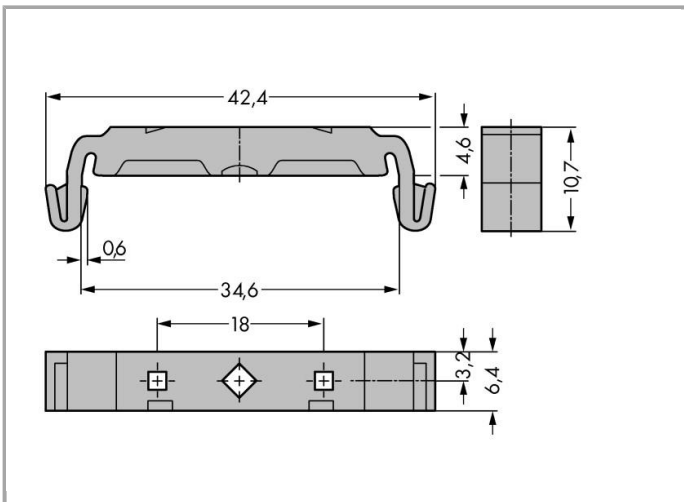
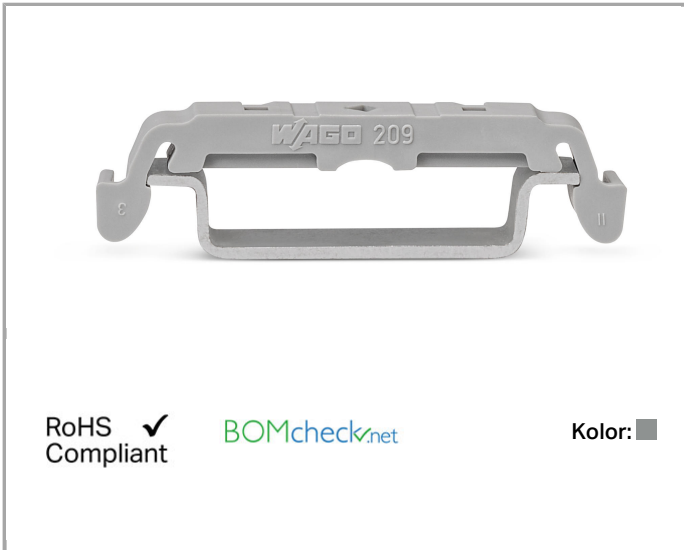


Karta katalogowa | Numer produktu: 209-120

stopka montażowa; do złączy ze stopką zatrząskową; do przykręcania do modułów przekaźnikowych; szer. 6,4 mm



www.wago.com/209-120



Data

Dane techniczne

główna funkcja produktu

akcesoria montażowe

rodzaj montażu

szyna montażowa 35

dane geometryczne

wymiary S x H x G (mm)

(6,4 x 4,6 x 42,4) mm

szerokość

6,4 mm / 0.252 inch

wymiary (S x W x G) (cal)

(0.252 x 0.181 x 1.669) inch

wysokość

4,6 mm / 0.181 inch



głębokość	42,4 mm / 1.669 inch
-----------	----------------------

dane materiałowe

kolor	szara
obciążenie ogniowe	0.034 MJ
ciężar	1.146 g

dane handlowe

Country of origin	CH
GTIN	4017332272421
Product Group	2 (Terminal Block Accessories)

**Do pobrania
Documentation****Bid Text**

209-120	Oct 9, 2017	DOC 23,0 kB	Do pobrania
---------	-------------	----------------	-------------

smartDATA**CAD data**

3D Download 209-120	URL	Do pobrania
---------------------	-----	-------------

Zmiany zastrzeżone

WAGO Kontakttechnik GmbH & Co. KG
Hansastr. 27
32423 Minden
Phone: +49571 887-0 | Fax: +49571 887-169
Email: info.de@wago.com | Web: www.wago.com

Masz pytania dotyczące naszych produktów?
Jesteśmy do Twojej dyspozycji pod numerem telefonu {0}.