

Proste czujniki obecności z montażem sufitowym - 1-kanałowe

PD3-1C



biały matowy, zbliżony do RAL9010 , Nr art. 92194 biały matowy, zbliżony do RAL9010 , Nr art. 92197

Informacje o produkcie

Wkrótce w ofercie!

- Sufitowy czujnik obecności
- Jeden kanał załączający światło
Załączanie wszystkich typów opraw oświetleniowych poprzez wysokowydajny przekaźnik
- Specjalny system optyczny umożliwiający detekcję nawet najdrobniejszych ruchów
Funkcja impulsu seryjnego

Specyfikacja techniczna

Zasilanie:	110 - 240 V AC 50 / 60 Hz
Wymiary:	SM= Ø 106 x 53 mm FC= Ø 85 x 79 mm
Znamionowa:	< 0,3 W
Obszar detekcji:	poziomo 360° (Montaż sufitowy)
Zasięg:	maks. Ø 10 m (poprzecznie) maks. Ø 6 m (frontalny) maks. Ø 4 m (siedzący)
Obszar detekcji, przy	78 m ² / 2,5 m Wysokość montażu

**montażu czujnika na
zalecanej wysokości i dla
ruchu poprzecznego:**

**Min./Maks./Zalecana
wysokość montażu:** 2 m / 5 m / 2,5 m

Stopień ochrony / klasa: SM= IP44 / Klasa II
FC= IP20 / Klasa II

Temperatura pracy: -25 °C (do) +50 °C

Obudowa: poliwęglan, odporny na promieniowanie UV

Kanał 1 (steruje oświetleniem)

Moc załączania: 2000 W, $\cos \varphi = 1$
1000 VA, $\cos \varphi = 0,5$
250 W LED, Minimalny czas działania > 5 min
maks. prąd rozruchowy I_p (20 ms) = 80 A

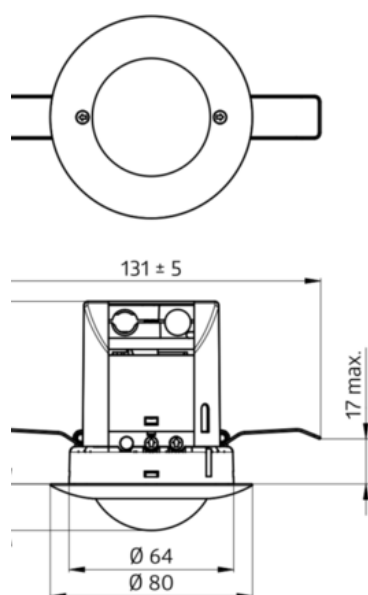
Typ styku: mikro-styk, zestyk zwierny (NOC)

Czas załączenia: 30 s - 30 min, Impuls

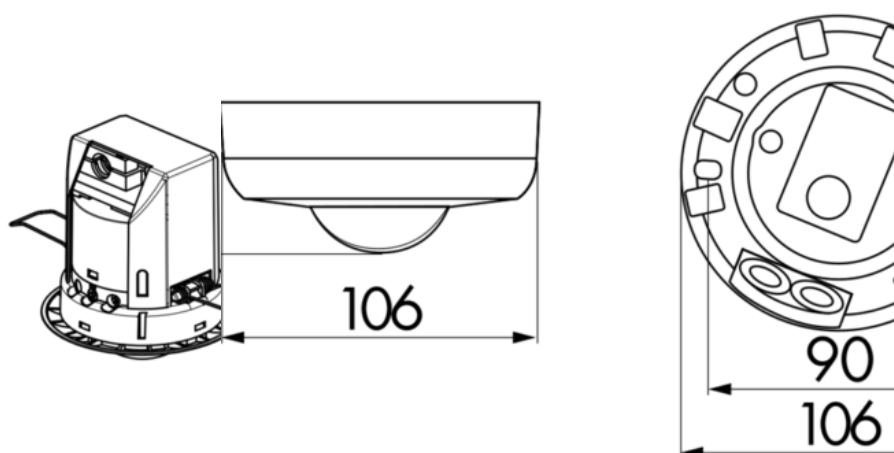
Próg załączenia: 10 - 2000 (luks)

Szczegóły zamówienia

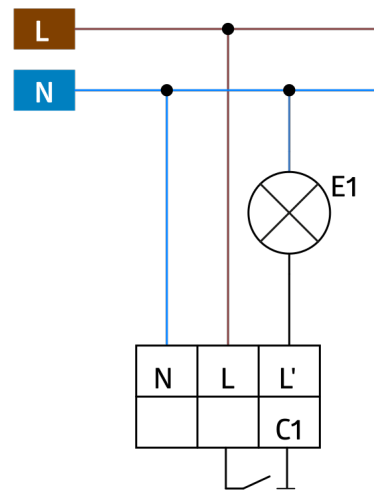
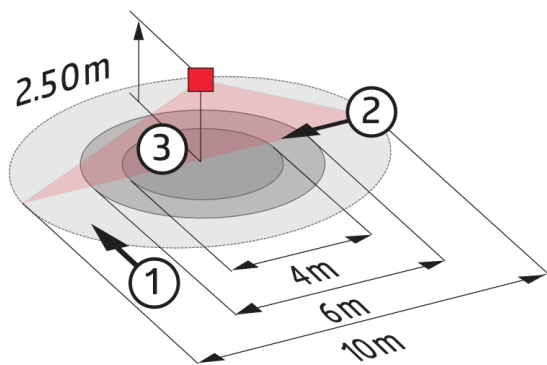
Typ	Kolor	Nr art.	EAN
PD3-1C-SM	biały matowy, zbliżony do RAL9010	92194	4007529921942
PD3-1C-FC	biały matowy, zbliżony do RAL9010	92197	4007529921973



Wymiary 92197



Wymiary 92194



Schemat połączeń

Zasięg

- 1: Przejście w poprzek pola detekcji
- 2: Podchodzenie/zbliżanie się od frontu
- 3: Czynności siedzące