

Arkusz danych produktu

Specyfikacje



Rozdzielnice PrismaSet, drzwi pełne obudowy stojącej 33 modułowej IP30 300mm

LVS08284

Parametry podstawowe

Gama produktów	PrismaSeT
Gama produktów	PrismaSeT G
Typ produktu lub komponentu	Drzwi
Zgodność gamy	PrismaSeT PrismaSeT G kanał
Dostarczane wyposażenie	drzwi uchwyt zamek kluczykowy (klucz 405) inny zamek i wkładka do osobnego zamówienia 3 zawias
Type of door	Pełny
Stopień ochrony IP	IP43 z drzwiami, daszkiem i uszczelką IP43 IP30 bez drzwii IP40 z drzwiami IP41 z drzwiami i daszkiem

Parametry uzupełniające

Installation description	Koryto kablowe leżące na podłodze - width 300 mm
Bok z otwieranymi drzwiami	Odwracalny/nawrotny
Liczba blokad	3
Door opening angle	130 °
Liczba modułów pionowych (50 mm)	33
Materiał obudowy	Uchwyt: poliamid Pokrywa ramki: blacha stalowa kształtowana
Ilość sztuk w zestawie	1 sztuka
Wysokość	1830 mm
Szerokość	300 mm
Głębokość	33 mm
Masa produktu	6,48 kg
Wykończenie powierzchni	Matowy Z teksturą
Kolor	Biały (RAL 9003)

Środowisko pracy

Stopień ochrony IK	IK08 zgodnie z EN/IEC 62262
--------------------	-----------------------------

Normy	IEC 61439-2 IEC 61439-1
Pokrycie ochronne	Elektroforeza i termoutwardzalny proszek na bazie poliestru i żywicy epoksydowej

Jednostka opakowania

Typ jednostki opakowania 1	PCE
Ilość jednostek opakowania 1	1
Waga dla opakowania 1	8,028 kg
Wysokość dla opakowania 1	7 cm
Szerokość dla opakowania 1	33,5 cm
Długość dla opakowania 1	174,5 cm
Typ jednostki dla opakowania zbiorczego 2	PAL
Ilość dla opakowania zbiorczego 2	36
Waga dla opakowania zbiorczego 2	317 kg
Wysokość dla opakowania zbiorczego 2	97 cm
Szerokość dla opakowania zbiorczego 2	120 cm
Długość dla opakowania zbiorczego 2	202 cm

Oferta zrównoważonego rozwoju

Stan trwałej oferty	Produkt Green Premium
Rozporządzenie REACH	Deklaracja REACH
Europejska dyrektywa RoHS	Zgodność z pro-active (produkt poza zakresem obowiązywania dyrektywy UE RoHS) Europejska deklaracja RoHS
Bez rtęci	Tak
Informacje na temat zwolnienia z RoHS	Tak
Norma RoHS Chiny	Dyrektywa RoHS Chiny Produkt nie podlega dyrektywie RoHS Chiny. Deklaracja dot. substancji dostępna w celach informacyjnych.
Ujawnienie informacji o wpływie na środowisko	Środowiskowy profil produktu
Bez PVC	Tak

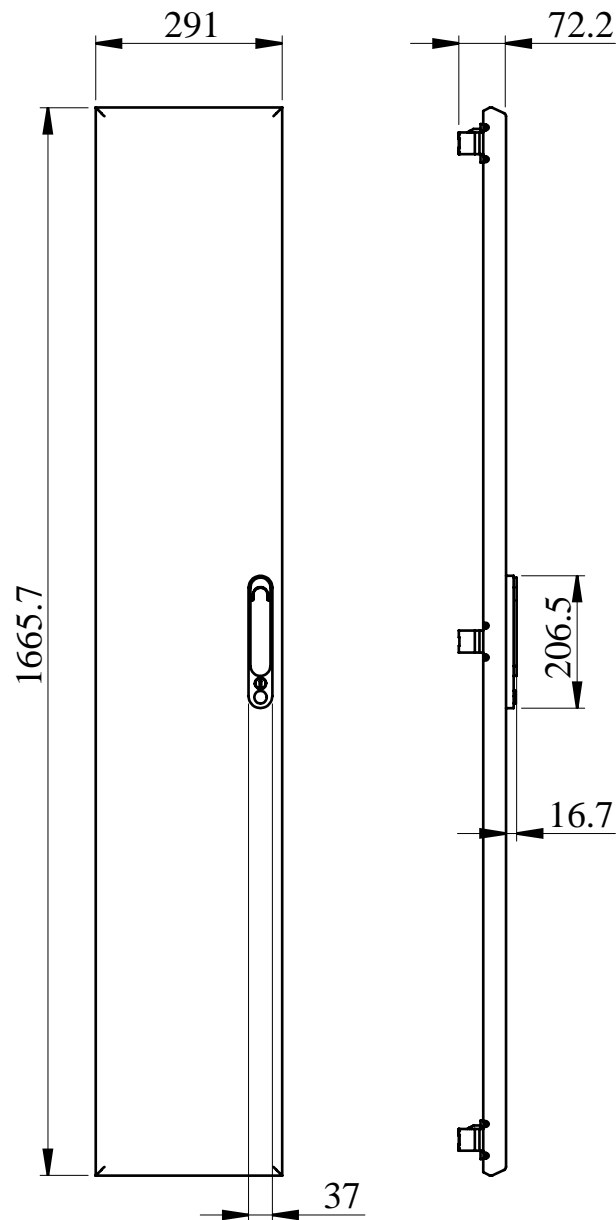
Warunki gwarancji

Gwarancja	18 miesięcy
------------------	-------------

Arkusz danych produktu LVS08284

Ilustracja techniczna

Wymiary



- All dimensions are approximate and are in mm.
- Also see technical documentation.