

VAL-MS-EE-T1/T2-3+1-335 - Odgromnik/ogranicznik przebieć typ 1/2



2910551

<https://www.phoenixcontact.com/pl/produkty/2910551>

Dane zawarte w tym dokumencie PDF zostały wygenerowane z naszego katalogu online. Kompletne dane znajdują się w dokumentacji użytkownika. Obowiązują ogólne warunki użytkowania dla materiałów pobieranych.



Uniwersalny wtykowy odgromnik/ogranicznik przepięciowy na bazie warystora do 3-fazowych sieci zasilających z oddzielnym przewodem N i PE (system 5-przewodowy: L1, L2, L3, N, PE), do klas ochrony odgromowej III i IV.

Dane handlowe

Numer artykułu	2910551
Jednostka opakowania	1 Szt.
Minimalne zamówienie	1 Szt.
Uwaga	Produkcja na zamówienie (bez możliwości zwrotu)
Klucz sprzedaży	CL1327
Klucz produktu	CL1327
GTIN	4055626462370
Waga jednej sztuki (z opakowaniem)	672,4 g
Waga jednej sztuki (bez opakowania)	638 g
Numer taryfy celnej	85363030
Kraj pochodzenia	DE

VAL-MS-EE-T1/T2-3+1-335 - Odgromnik/ogranicznik przebieć typ 1/2



2910551

<https://www.phoenixcontact.com/pl/produkty/2910551>

Dane techniczne

Właściwości produktu

Klasa testu IEC	I / II
	T1 / T2
Typ EN	T1 / T2
System zasilania IEC	TT
	TN-S
Konstrukcja	Moduł wtykowy do montażu na szynie montażowej, dwuczęściowy
Typ produktu	Kombinacja urządzeń zabezpieczających
Rodzina produktów	VALVETRAB MS
Komunikat: Uszkodzona ochrona przepięciowa	optyczny

Właściwości izolacji

Kategoria przepięciowa	III
Stopień zanieczyszczenia	2

Parametry elektryczne

Częstotliwość znamionowa f_N	50 Hz (60 Hz)
--------------------------------	---------------

Dane przyłączeniowe

Rodzaj przyłącza	Przyłącze śrubowe
Gwint śruby	M5
Moment dokręcania	3 Nm (1,5 mm ² ... 16 mm ²) 4,5 Nm (25 mm ² ... 35 mm ²)
Długość usuwanej izolacji	16 mm
Przekrój przewodu giętkiego	1,5 mm ² ... 25 mm ²
Przekrój przewodu sztywnego	1,5 mm ² ... 35 mm ²
Przekrój przewodu AWG	15 ... 2
Rodzaj przyłącza	Zacisk o podwójnym przyłączy (Biconnect)
Przekrój przewodu giętkiego	1,5 mm ² ... 16 mm ²

Wymiary

Rysunek wymiarowy	
Szerokość	71,2 mm
Wysokość	89,8 mm
Głębokość	77,5 mm (ze szyna DIN 7,5 mm)
Szerokość	4 TE

VAL-MS-EE-T1/T2-3+1-335 - Odgromnik/ogranicznik przepięć typ 1/2



2910551

<https://www.phoenixcontact.com/pl/produkty/2910551>

Dane materiału

Klasa palności wg UL 94	V-0
Wartość CTI materiału	600
Materiał izolacyjny	PA 6.6/PBT
Grupa materiałów	I
Materiał obudowy	PA 6.6 PBT

Parametry mechaniczne

Dane mechaniczne

Otw. ściana bocz.	nie
-------------------	-----

Układ ochronny

Tory ochronne	L-N L-PE N-PE
Kierunek działania	3L-N & N-PE
Napięcie znamionowe U_N	240/415 V AC (TN-S) 240/415 V AC (TT)
Częstotliwość znamionowa f_N	50 Hz (60 Hz)
Najwyższe napięcie pracy U_C (L-N)	335 V AC
Najwyższe napięcie trwale U_C (L-PE)	335 V AC
Najwyższe napięcie pracy U_C (N-PE)	264 V AC
znam. prąd obciążenia I_L	80 A
Prąd przewodu ochr. I_{PE}	$\leq 5 \mu A$
Pobór mocy w trybie czuwania P_C	$\leq 810 \text{ mVA}$
Znamionowy prąd odprowadzany I_n (8/20) μs (L-N)	12,5 kA
Znamionowy prąd odprowadzany I_n (8/20) μs (L-PE)	12,5 kA
Znamionowy udarowy prąd odprowadzany I_n (8/20) μs (N-PE)	50 kA
Maks. prąd wyładowczy I_{max} (8/20) μs	50 kA
Probieńczy prąd piorunowy (10/350) μs (L-N), ładunek	6,25 As
Probieńczy prąd piorunowy (10/350) μs (L-N), energia właściwa	39 kJ/ Ω
Probieńczy prąd piorunowy (10/350) μs , (L-N) wartość szczytowa prądu I_{imp}	12,5 kA
Probieńczy prąd piorunowy (10/350) μs (L-PE), ładunek	6,25 As
Probieńczy prąd piorunowy (10/350) μs (L-PE), energia właściwa	39 kJ/ Ω
Probieńczy prąd piorunowy (10/350) μs , (L-PE) wartość szczytowa prądu I_{imp}	12,5 kA
Probieńczy prąd piorunowy (10/350) μs (N-PE), ładunek	25 As
Probieńczy prąd piorunowy (10/350) μs (N-PE), energia właściwa	625 kJ/ Ω
Probieńczy prąd piorunowy (10/350) μs , (N-PE) wartość szczytowa prądu I_{imp}	50 kA

VAL-MS-EE-T1/T2-3+1-335 - Odgromnik/ogranicznik przebieg typ 1/2



2910551

<https://www.phoenixcontact.com/pl/produkty/2910551>

Sumaryczny prąd odprowadzany I_{total} (8/20) μ s	50 kA
Sumaryczny prąd odprowadzany I_{total} (10/350) μ s	50 kA
Zdolność gaszenia prądu następczego I_{fi} (N-PE)	100 A
Odporność na zwarcie I_{SCCR}	25 kA
Poz. ochrony U_p (L-N)	$\leq 1,2$ kV $\leq 1,6$ kV (30 kA - 8/20 μ s)
Poz. ochrony U_p (L-PE)	≤ 2 kV
Poz. ochrony U_p (N-PE)	$\leq 1,7$ kV
Napięcie resztkowe U_{res} (L-N)	$\leq 1,2$ kV (przy I_n) $\leq 1,1$ kV (przy 10 kA) ≤ 1 kV (przy 5 kA) $\leq 0,9$ kV (przy 3 kA)
Napięcie resztkowe U_{res} (L-PE)	≤ 2 kV (przy I_n) $\leq 1,5$ kV (przy 10 kA) $\leq 1,2$ kV (przy 5 kA) $\leq 1,1$ kV (przy 3 kA)
Napięcie resztkowe U_{res} (N-PE)	$\leq 0,6$ kV (przy I_n) $\leq 0,5$ kV (przy 10 kA) $\leq 0,5$ kV (przy 5 kA) $\leq 0,4$ kV (przy 3 kA)
Zachowanie TOV dla U_T (L-N)	415 V AC (5 s / withstand mode) 457 V AC (120 min / safe failure mode)
Zachowanie TOV dla U_T (N-PE)	1200 V AC (200 ms / withstand mode)
Czas zadział. t_A (L-N)	≤ 25 ns
Czas zadział. t_A (L-PE)	≤ 100 ns
Czas zadział. t_A (N-PE)	≤ 100 ns
Maksymalne zabezpieczenie wstępne w instalacjach przelotowych V	80 A (gG - 16 mm ²)
Maksymalna wartość bezpiecznika w instalacjach w układzie promieniowym	160 A (gG)

Warunki środowiskowe i żywotność

Warunki otoczenia

Stopień ochrony	IP20 (tylko w przypadku stosowania punktów przyłączeniowych)
Temperatura otoczenia (praca)	-40 °C ... 80 °C
Temperatura otoczenia (składowanie/transport)	-40 °C ... 80 °C
Wysokość	≤ 2000 m (amsl)
Dopuszczalna wilgotność powietrza (praca)	5 % ... 95 %
Wstrząsy (eksploatacja)	30g (Półsinusioda / 11 ms / 3x \pm X, \pm Y, \pm Z)
Drgania (praca)	7,5g (10 ... 500 Hz/2,5 h/X, Y, Z)

Normy i przepisy

Normy/przepisy	IEC 61643-11
----------------	--------------

VAL-MS-EE-T1/T2-3+1-335 - Odgromnik/ogranicznik przebieć typ 1/2



2910551

<https://www.phoenixcontact.com/pl/produkty/2910551>

Wskazówka	2011
Normy/przepisy	EN 61643-11
Wskazówka	2012

Montaż

Sposób montażu	Szyna DIN: 35 mm
----------------	------------------

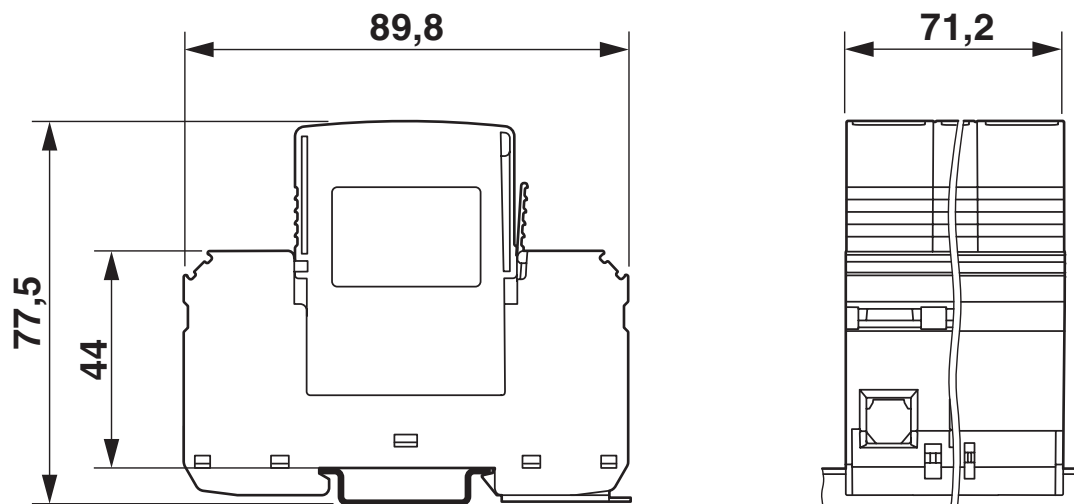
VAL-MS-EE-T1/T2-3+1-335 - Odgromnik/ogranicznik przebieć typ 1/2

2910551

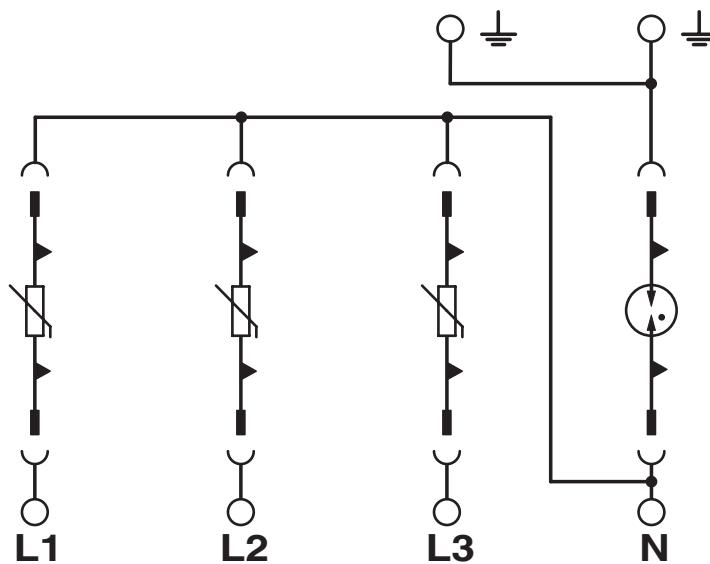
<https://www.phoenixcontact.com/pl/produkty/2910551>

Rysunki

Rysunek wymiarowy



Schemat



VAL-MS-EE-T1/T2-3+1-335 - Odgromnik/ogranicznik przebieć typ 1/2



2910551

<https://www.phoenixcontact.com/pl/produkty/2910551>

Dopuszczenia

🔗 To download certificates, visit the product detail page: <https://www.phoenixcontact.com/pl/produkty/2910551>

UAE-RoHS

ID dopuszczenia: 22-09-50977

VAL-MS-EE-T1/T2-3+1-335 - Odgromnik/ogranicznik przebiec typ 1/2



2910551

<https://www.phoenixcontact.com/pl/produkty/2910551>

Klasyfikacje

ECLASS

ECLASS-11.0	27130805
ECLASS-13.0	27171201

ETIM

ETIM 8.0	EC000941
----------	----------

UNSPSC

UNSPSC 21.0	39121600
-------------	----------

VAL-MS-EE-T1/T2-3+1-335 - Odgromnik/ogranicznik przebieć typ 1/2



2910551

<https://www.phoenixcontact.com/pl/produkty/2910551>

Environmental product compliance

China RoHS

Okres użytkowania zgodnie z przeznaczeniem: nieograniczony =
EFUP-e

Brak substancji niebezpiecznych powyżej wartości progowych

VAL-MS-EE-T1/T2-3+1-335 - Odgromnik/ogranicznik przebieć typ 1/2



2910551

<https://www.phoenixcontact.com/pl/produkty/2910551>

Akcesoria

ZBN 18,LGS:ERDE - Oznacznik do zacisków

2749589

<https://www.phoenixcontact.com/pl/produkty/2749589>

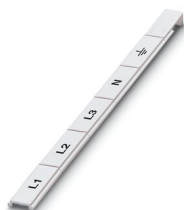


Oznacznik do zacisków, pasek, biały, opisany, wzdłuż: Symbol uziemienia, rodzaj montażu: mocowanie zatrzaskowe, do styków o szerokości: 18 mm, wielkość pola opisowego: 18 x 5 mm, ilość pojedynczych tabliczek: 5

ZBN 18,LGS:L1-N,ERDE - Oznacznik do zacisków

2749576

<https://www.phoenixcontact.com/pl/produkty/2749576>



Oznacznik do zacisków, pasek, biały, opisany, wzdłuż: L1, L2, L3, N, GND, rodzaj montażu: mocowanie zatrzaskowe, do styków o szerokości: 18 mm, wielkość pola opisowego: 18 x 5 mm, ilość pojedynczych tabliczek: 5

VAL-MS-EE-T1/T2-3+1-335 - Odgromnik/ogranicznik przebieg typ 1/2



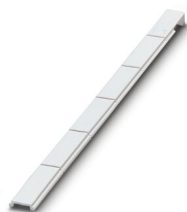
2910551

<https://www.phoenixcontact.com/pl/produkty/2910551>

ZBN 18:UNBEDRUCKT - Pasek oznaczników typu zack

2809128

<https://www.phoenixcontact.com/pl/produkty/2809128>



Pasek oznaczników typu zack, pasek, biały, nieopisane, opisywany przy pomocy: CMS-P1-PLOTTER, PLOTMARK, rodzaj montażu: mocowanie zatrzaskowe, do styków o szerokości: 18 mm, wielkość pola opisowego: 18 x 5 mm, ilość pojedynczych tabliczek: 5

DK-BIC-35 - Złączka przelotowa

2749880

<https://www.phoenixcontact.com/pl/produkty/2749880>



Przepustowa listwa zaciskowa do zastosowań z elementami VAL i FLT

VAL-MS-EE-T1/T2-3+1-335 - Odgromnik/ogranicznik przebieć typ 1/2



2910551

<https://www.phoenixcontact.com/pl/produkty/2910551>

B-STIFT - Pisak do oznaczników

1051993

<https://www.phoenixcontact.com/pl/produkty/1051993>



Marker do ręcznego opisywania niezadrukowanych taśm oznacznikowych typu Zack, napisy odporne na tarcie i działanie wody, grubość linii 0,5 mm

VAL-MS-EE-T1/T2-335-P - Wtyk z ochroną przed przebieciami typ 1/2

2910556

<https://www.phoenixcontact.com/pl/produkty/2910556>



Wtyk zapasowy L-N dla wtykowych odgromników i ograniczników przebiec VAL-MS-T1/T2 335/12.5.

VAL-MS-EE-T1/T2-3+1-335 - Odgromnik/ogranicznik przebieć typ 1/2



2910551

<https://www.phoenixcontact.com/pl/produkty/2910551>

F-MS-EE-T1/T2-50-P - Wtyk z ochroną przed przebieciami typ 1/2

2910557

<https://www.phoenixcontact.com/pl/produkty/2910557>



Wtyk zapasowy N-PE dla wtykowych odgromników i ograniczników przebiec VAL-MS-T1/T2 335/12.5.

Phoenix Contact 2023 © - Wszelkie prawa zastrzeżone
<https://www.phoenixcontact.com>

PHOENIX CONTACT Sp. z o.o.
ul. Bierutowska 57-59, Budynek nr 3/A
51-317 Wrocław
71/ 39 80 410
pxcpl@phoenixcontact.pl