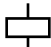






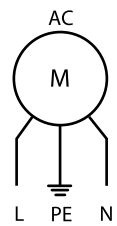
7F.20-4250

7F.02

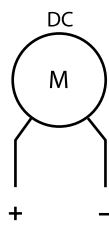
7F.2x.x.xxx.4250 7F.2x.x.xxx.4250.0	
	U _N 110...120 V AC (50/60 Hz) (8.120) U _N 230...240 V AC (50/60 Hz) (8.230) U _N 24 V DC (9.024)
	P _N 120 V AC (50/60 Hz) 42/48 W P _N 230 V AC (50/60 Hz) 46/50 W P _N 24 V DC 43 W
OUT	m ³ /h (50/60Hz) 250/295 m ³ /h (50/60Hz) + 7F.02 195/228
	dB (A) 56 (AC) 64 (DC)
	(-15...+55)°C
IP54 / Type 12	
	
For Use on a Flat Surface of a Type 1, 12 Enclosure Use copper conductor only, 90°C min Conductor size 14-18 AWG Surrounding air temperature 55°C	

1

1a



1b

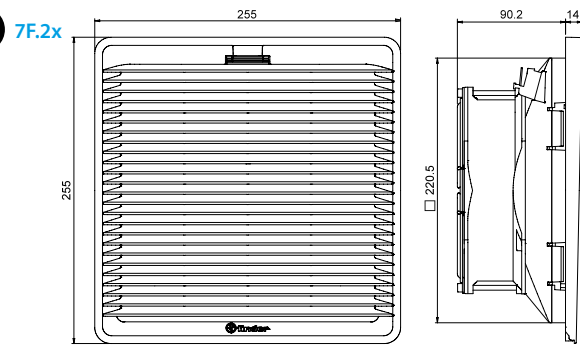


0.75...2.5 mm²

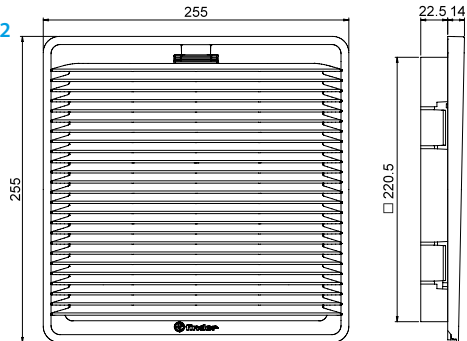
18...14 AWG



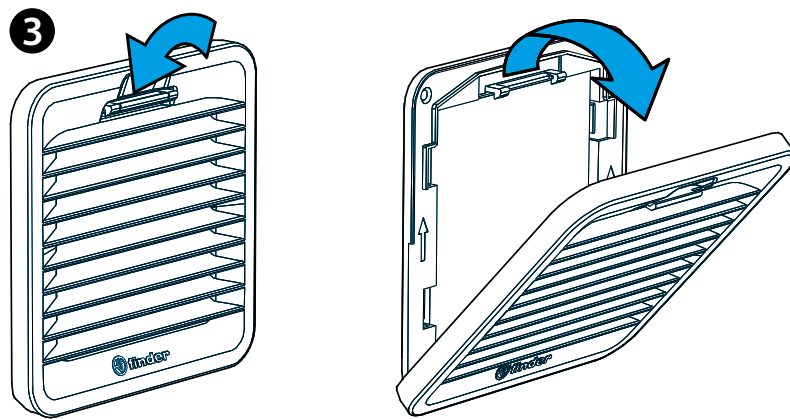
2



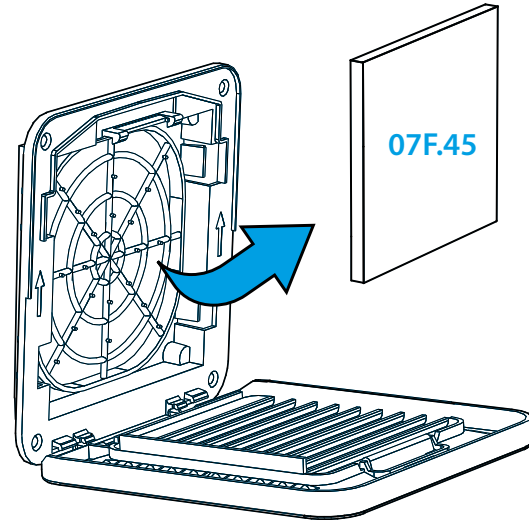
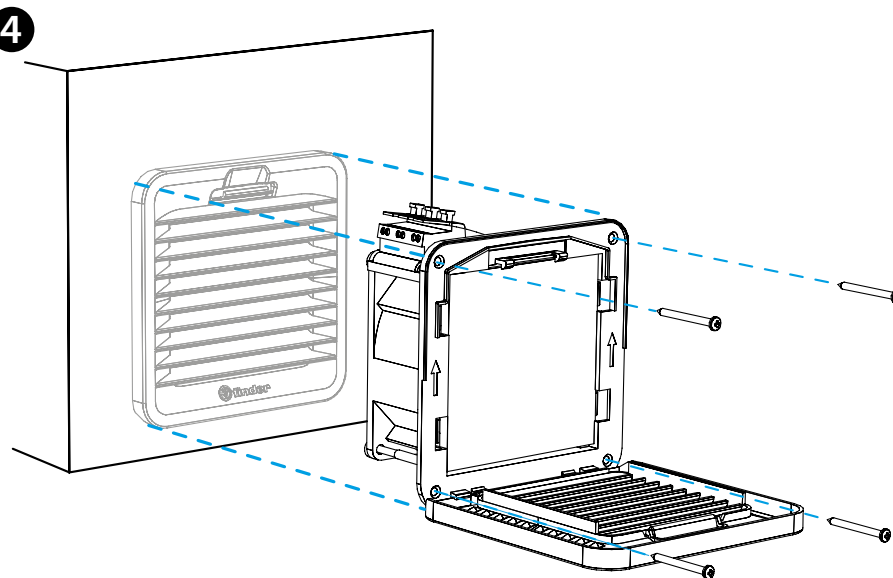
7F.02



3



4



7F.20 WENTYLATOR Z FILTREM
7F.21 WENTYLATOR Z FILTREM WYCIĄGOWY

- 1a SCHEMAT PODŁĄCZENIA AC
1b SCHEMAT PODŁĄCZENIA DC
- 2 WYMIARY (mm)
7F.2x Wentylator
7F.02 Kratka
- 3 OTWIERANIE KRATKI - WYMIANA FILTRA
Mata filtracyjna 07F.45
Klasa maty filtracyjnej
EU3 zgodnie z DIN 24185, stopień filtrowania (80...90)%
Materiał filtra
Włókno syntetyczne o progresywnej budowie, odporne na temperaturę 100°C, samogasnące, Klasa F1 (DIN 53438)
- 4 MONTAŻ (przykład)
Instalacja jedynie z klipsami jest zoptymalizowana dla ścianek o grubości 1,5 mm; a także dla grubości od 2,5 mm.
Zalecane jest mocowanie za pomocą śrub (w zestawie).
Moment dokręcania 0,3 Nm.

UWAGI

7F.2x.x.xxx.4250	Wentylator	Grey Color	RAL 7035
7F.2x.x.xxx.4250.0	Wentylator	Black Color	RAL 9004
7F.02.0.000.4000	Kratka	Grey Color	RAL 7035
7F.02.0.000.4000.0	Kratka	Black Color	RAL 9004