

PV-CM-S 2,5-6 (-) - Złącze wtykowe



1774687

<https://www.phoenixcontact.com/pl/produkty/1774687>

Dane zawarte w tym dokumencie PDF zostały wygenerowane z naszego katalogu online. Kompletne dane znajdują się w dokumentacji użytkownika. Obowiązują ogólne warunki użytkowania dla materiałów pobieranych.



Złącze wtykowe fotowoltaiczne, Rodzina produktów: Sunclix, Złącze wtykowe, materiał obudowy: PPE, kolor: czarny, liczba biegunów: 1, przekrój żyły min.: 2,5 mm², przekrój żyły maks.: 6 mm², napięcie znamionowe: 1100 V DC, prąd obliczeniowy: 40 A, Rodzaj przyłącza: Siła sprężyny, Rodzaj styku: Styk męski, średnica przewodu min.: 5,5 mm, średnica przewodu maks.: 8 mm. Zamiennikiem jest 1386384

Korzyści

- Komfortowe i bezpieczne przyłącze sprężynowe
- Wysokie uzyski dzięki posrebrzonym stykom
- Wygodne odblokowanie bez konieczności użycia specjalnego narzędzia
- Jednoczęściowe złącze DC

Dane handlowe

Numer artykułu	1774687
Jednostka opakowania	50 Szt.
Minimalne zamówienie	50 Szt.
Klucz sprzedaży	ABLBB
Klucz produktu	ABLBB
Strona katalogu	Strona 422 (C-2-2013)
GTIN	4046356480192
Waga jednej sztuki (z opakowaniem)	13,716 g
Waga jednej sztuki (bez opakowania)	13,4 g
Numer taryfy celnej	85359000
Kraj pochodzenia	DE

Dane techniczne

Wskazówki

Wskazówka do zamówienia:	Zamiennikiem jest 1386384
--------------------------	---------------------------

Uwaga dotycząca bezpieczeństwa

Uwaga dotycząca bezpieczeństwa	<ul style="list-style-type: none"> • OSTRZEŻENIE: Używać wyłącznie produktów będących w nienagannym stanie. Należy regularnie sprawdzać produkty, czy nie są uszkodzone. Uszkodzone produkty należy natychmiast wycofać z eksploatacji. Uszkodzone produkty należy wymienić. Nie wolno ich naprawiać. • OSTRZEŻENIE: Produkt może być instalowany i eksploatowany wyłącznie przez personel wykwalifikowany w zakresie elektrotechniki zgodnie z poniższymi uwagami dotyczącymi bezpieczeństwa. Wykwalifikowany personel musi znać podstawy elektrotechniki. Musi on być w stanie rozpoznawać zagrożenia oraz ich unikać. Odpowiedni symbol umieszczony na opakowaniu oznacza, że do instalacji i eksploatacji produktu wymagany jest personel wykwalifikowany w zakresie elektrotechniki. OSTRZEŻENIE: Złączy nie wolno podłączać ani odłączać pod obciążeniem. Nieprzestrzeganie oraz niewłaściwe użytkowanie może prowadzić do obrażeń ciała i/lub szkód materialnych. • Produkty są przeznaczone do zastosowań w budowie instalacji, sterowników i wyposażenia elektrycznego. • Nie wolno dokonywać manipulacji ani otwierać nieprawidłowo produktów konfekcjonowanych. • Używać wyłącznie wtyczek przeciwnych określonych w normach podanych w danych technicznych (np. wtyczki podane na stronie phoenixcontact.pl w dziale akcesoriów danego produktu). • W przypadku bezpośredniego używania produktu w połączeniu z produktami innych producentów odpowiedzialność spoczywa na użytkowniku. • Przy napięciu roboczym > 50 VAC przewodzące obudowy złączy muszą być uziemione • Zwrócić uwagę na prawidłowe podłączenie uziemienia ochronnego i funkcyjnego. • Przestrzegać odpowiednich danych technicznych. Informacje te można znaleźć w następujących miejscach: <ul style="list-style-type: none"> o Na produkcie o Na etykiecie na opakowaniu o W dołączonej dokumentacji o Na stronie internetowej phoenixcontact.pl przy produkcji • Przestrzegać instrukcji montażu/dokumentacji projektowej dostępnych do pobrania na stronie phoenixcontact.pl przy odpowiednim produkcie. • Niepodłączone złącza zabezpieczać osłonką. Odpowiednie akcesoria można znaleźć na stronie phoenixcontact.pl przy odpowiednim produkcie • Złącze nagrzewa się podczas normalnej pracy. W zależności od warunków otoczenia powierzchnia złącza może się znacznie nagrzewać. W takim przypadku użytkownik jest odpowiedzialny za umieszczenie odpowiednich ostrzeżeń (np. DIN EN ISO
--------------------------------	---

PV-CM-S 2,5-6 (-) - Złącze wtykowe



1774687

<https://www.phoenixcontact.com/pl/produkty/1774687>

13732-1:2008-12).

- Podczas używania złącza musi być ono całkowicie wetknięte i zablokowane.

- Podczas układania przewodu zwrócić uwagę na to, aby obciążenie ciągnące działające na złącze nie przekraczało określonych w normach dozwolonych wartości granicznych.

- Przestrzegać minimalnego promienia gięcia przewodu. Ułożyć przewód bez skręcania.

Właściwości produktu

Typ produktu	Złącze wtykowe fotowoltaiczne
Rodzina produktów	Sunclix
Liczba biegunów	1
Raster	0 mm

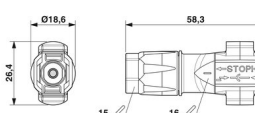
Właściwości izolacji

Klasa ochrony	II
Stopień zabrudzenia	2

Parametry elektryczne

napięcie znamionowe (II/2)	1000 V
Napięcie znamionowe (III/2)	1100 V
Napięcie znamionowe ATD	1100 V DC (II/2) wg IEC 62852:2014/AMD1:2020
Znamionowe napięcie udarowe	12,8 kV
znamionowe napięcie udarowe (II/2)	12 kV
Znamionowe napięcie udarowe (III/2)	12 kV
Znamionowe napięcie udarowe (III/3)	12,8 kV
Prąd znamionowy (6,0 mm ²)	40 A (wg IEC 62852:2014-11)
Prąd znamionowy (4,0 mm ²)	35 A (wg IEC 62852:2014-11)
Prąd znamionowy (2,5 mm ²)	27 A (wg IEC 62852:2014-11)
Opór przejścia	0,45 mΩ
Rezystancja przejścia	≤ 0,45 mΩ (w stanie wetkniętym (bez przewodu))

Wymiary

Rysunek wymiarowy	
Szerokość	18,6 mm
Wysokość	26,4 mm
Długość	58,3 mm
Raster	0 mm

Dane materiału

Kolor	czarny
-------	--------

PV-CM-S 2,5-6 (-) - Złącze wtykowe



1774687

<https://www.phoenixcontact.com/pl/produkty/1774687>

Kolor części obudowy	czarny
Materiał	PPE
Klasa palności wg UL 94	V0
Grupa materiału izolacyjnego	III
Materiał izolacyjny	mPPE
Powierzchnia styku	cynowy Sn
Materiał uszczelki kabla	EPDM
materiał styku	Stop miedzi
materiał powierzchni styku	Ag
materiał uchwytu styków	PA 6.6 V0
materiał uszczelki toroidalnej	EPDM
Materiał przepustu	PPE
Materiał obudowy	PPE

Kabel/przewód

Typ przewodu	Przewody H1Z2Z2-K
Zewnętrzna średnica przewodu	5,5 mm ... 8 mm
Zewnętrzna średnica przewodu	5,5 mm ... 8 mm
pojedyncze żyły, przekrój	2,5 mm ² 6 mm ²
Długość odizolowania przewodów jednożyłowych	15 mm
Siła wyciągania przewodu	> 330 N

Parametry mechaniczne

Dane mechaniczne

Liczba cykli wtykania	100 (Specyfikacja badań: IEC 60512-9-1:2010-03)
Siła wcisku	45 N ±10 N
Siła ciągnięcia	250 N ±50 N (po zablokowaniu)

Warunki środowiskowe i żywotność

Warunki otoczenia

Stopień ochrony (po połączeniu)	IP66 / IP68 (2 m / 24 h)
Stopień ochrony (niepołączony)	IP20
Stopień ochrony	IP66 / IP68 (2 m / 24 h)
Temperatura otoczenia (praca)	-40 °C ... 85 °C (W zależności od krzywej redukcyjnej)
Temperatura otoczenia (montaż)	-5 °C ... 50 °C

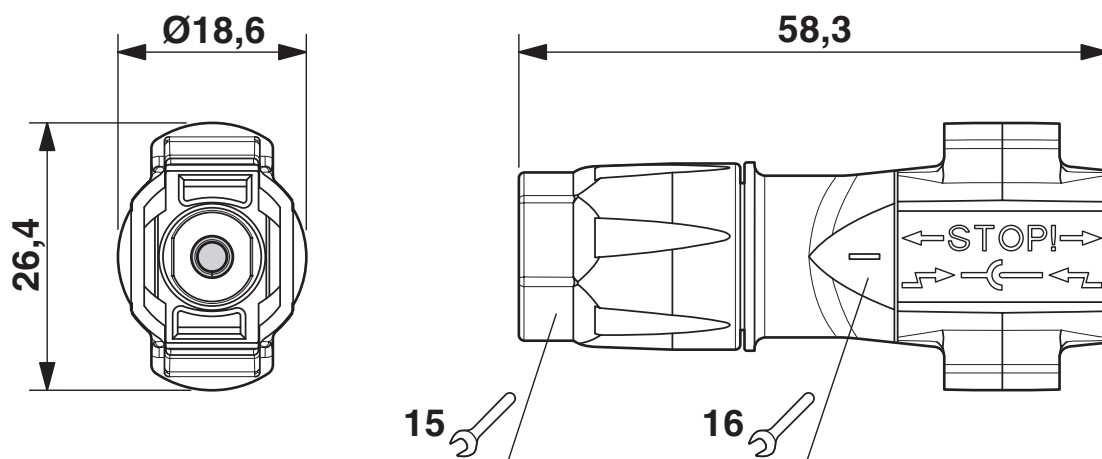
PV-CM-S 2,5-6 (-) - Złącze wtykowe

1774687

<https://www.phoenixcontact.com/pl/produkty/1774687>

Rysunki

Rysunek wymiarowy



PV-CM-S 2,5-6 (-) - Złącze wtykowe



1774687

<https://www.phoenixcontact.com/pl/produkty/1774687>

Klasyfikacje

ECLASS

ECLASS-11.0	27440109
ECLASS-12.0	27440109
ECLASS-13.0	27440109

ETIM

ETIM 8.0	EC003569
----------	----------

UNSPSC

UNSPSC 21.0	39121400
-------------	----------

PV-CM-S 2,5-6 (-) - Złącze wtykowe

1774687

<https://www.phoenixcontact.com/pl/produkty/1774687>



Environmental Product Compliance

China RoHS	Okres użytkowania zgodnie z przeznaczeniem: nieograniczony = EFUP-e
	Brak substancji niebezpiecznych powyżej wartości progowych

PV-CM-S 2,5-6 (-) - Złącze wtykowe

1774687

<https://www.phoenixcontact.com/pl/produkty/1774687>



Akcesoria

PV-C PROTECTION CAP - Osłonka

1785430

<https://www.phoenixcontact.com/pl/produkty/1785430>

Złącze wtykowe fotowoltaiczne, Rodzina produktów: Sunclix, Osłonka, kolor: czarny. samouszczelniające, bez blokady, zawartość zestawu: 1 osłonka strony wtyku i 1 osłonka strony złącza



SZF 1-0,6X3,5 - Wkrętak

1204517

<https://www.phoenixcontact.com/pl/produkty/1204517>

Urządzenie do wyzwalania, do zacisków ST, zdatne do użycia również jako wkrętak płaski, rozmiar: 0,6×3,5×100 mm, rękojeść 2-komp. z zabezp. przed zsuwaniem się



PV-CM-S 2,5-6 (-) - Złącze wtykowe

1774687

<https://www.phoenixcontact.com/pl/produkty/1774687>



QUICK WIREFOX 6 SC - Szczypce do usuwania izolacji

1207637

<https://www.phoenixcontact.com/pl/produkty/1207637>



Szczypce do zdejm. izolacji, do przew. odpornych na zwarcia, zakres zdejm. izolacji: 1,5 do 6 mm², cięcie drutu do 6 mm², stoper kabla do 18 mm²

WIREFOX-D SR 6-1 - Narzędzie do zdejmowania izolacji

1212511

<https://www.phoenixcontact.com/pl/produkty/1212511>



Narzędzie do zdejmowania izolacji, do dostęp. w handlu przew. solarnych 2,5, 4 i 6 mm², z 15 mm ruchomym ogranicznikiem dł., do wtyków pol. SUNCLIX

PV-CM-S 2,5-6 (-) - Złącze wtykowe

1774687

<https://www.phoenixcontact.com/pl/produkty/1774687>



PV-C PLUG - Zaślepka

1775631

<https://www.phoenixcontact.com/pl/produkty/1775631>



Złącze wtykowe fotowoltaiczne, Rodzina produktów: Sunclix, Zaślepka, kolor: czarny

Phoenix Contact 2023 © - Wszelkie prawa zastrzeżone

<https://www.phoenixcontact.com>

PHOENIX CONTACT Sp. z o.o.

ul. Bierutowska 57-59, Budynek nr 3/A

51-317 Wrocław

71/ 39 80 410

pxcpl@phoenixcontact.pl