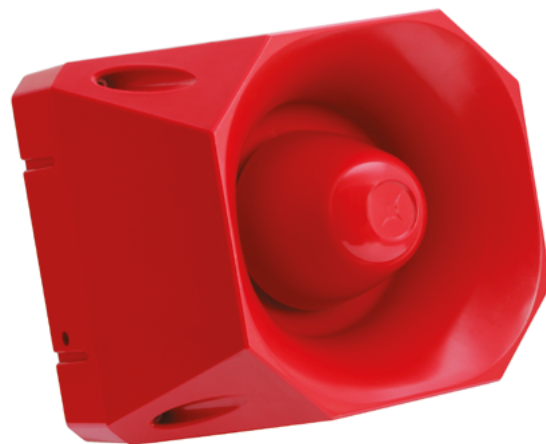


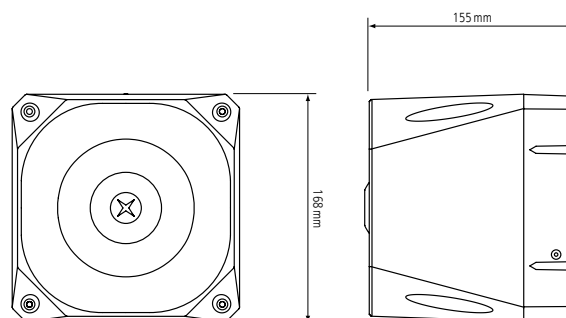
## Sygnalizator akustyczny Asserta Maxi

Sygnalizator Akustyczny ASSERTA MAXI przeznaczony jest do pracy w ciężkich warunkach środowiskowych i zapewnia ochronę IP66 przed dostępem wody. Został zaprojektowany tak, by zapewnić bezpieczniejszy i łatwiejszy montaż oraz elastyczność stosowania przy mniejszej ilości wariantów produktu



### Specyfikacja Techniczna

Typ montażu	Ścienne
Napięcie pracy	18 – 28 VDC (zastosowania pożarowe) 115 – 230 VAC (zastosowania inne niż pożarowe)
Pobór prądu	110 dB(A) – 105 mA @ 24 VDC 120 dB(A) – 450 mA @ 24 VDC 110 dB(A) – 40 mA @ 230 VAC 120 dB(A) – 65 mA @ 230 VAC
Wyjścia	110 dB(A) (Ton 3) 120 dB(A) (Ton 3)
Tony	42
Stopnie alarmowania	3
Regulacja głośności	10 dB(A)
Czas działania	5 min. – 40 min. (ustawiany przez użytkownika)
Monitoring	Odwrotna polaryzacja (wersja DC)
Temperatura pracy	-25°C do +70°C
Stopień ochrony	IP66
Materiał	ABS
Waga	1,6 kg (wersja DC) 2,5 kg (wersja AC)
Kolor	Czerwony lub Szary



### Cechy

- Wysoka wydajność dźwiękowa do 120 dB(A)
- 3 stopnie alarmowania oraz funkcja ustawiania czasu pracy
- 42 tony alarmowe
- Solidna konstrukcja zapewniająca stopień ochrony IP66

### Korzyści

- Maksymalna moc dźwięku pozwalająca na stosowanie sygnalizatora w środowisku o wysokim poziomie hałasu
- 3 poziomy alarmowania dla różnych stanów ostrzegawczych
- Szeroki zakres wyboru tonów
- Do wymagających środowisk pracy poza strefami Ex  
Do zastosowań morskich (dostępne wersje z certyfikatem MED)

Typ	Nr artykułu	Opis
AS/S/115-230/R/120	7013124FUL-0014	Sygnalizator akustyczny Asserta, 115/230 VAC, czerwony, 120 dB
AS/S/24/120/R	7011124FUL-0012X	Sygnalizator akustyczny Asserta, 24 VDC, czerwony, 120 dB

Kody produktów z certyfikatem MED są inne niż wymienione powyżej. Prosimy o kontakt z biurem Eaton.